




Svetidlá
a náhradné diely




Svetelné zdroje



Zásuvky, spínače,
vidlice




Modulárne
systémy



Automatizačné
prvky



Silnoprúdové
prvky



Rozvádzače
a škatule



Inštalračné
prvky



Spojovacie
a ukončovacie prvky



Káblové
ukladacie systémy



Náradie



Doplnky



Bleskozvody

Svietidlá a náhradné diely

Nábytkové svietidlá	3
Mriežkové svietidlá	5
Kancelárske svietidlá	7
Prachotesné svietidlá	11
Núdzové svietidlá	13
Halogénové reflektory	15
Reflektory	16
Priemyselné svietidlá	17
Led diódové reflektory	18
Plastové svietidlá so zvýšeným krytím	19
Svietidlá so snímačom	23
Svietidlá inoxidové	24
Podhľadové svietidlá	25
Tienidlá	29
Objímky a armatúry	30
Tlmivky, zapaľovače, predradníky	31
Transformátory	32
Snímače, detektory	33

Svetelné zdroje

Svetelné zdroje	35
Žiarivky	36
Halogénové zdroje	38
Svetelné zdroje	39
Svetelné zdroje led	40
Napájače led	42
Led transformátory	43
Žiarovky	44

Zásuvky, spínače, vidlice

Zásuvky a vypínače IP44, IP54	45
Spínače a zásuvky Ekonomik	46
Zapustené spínače Neocross	47
Zásuvky Neocross	48
Spínače a zásuvky Legrand	49
Spínače a zásuvky Tesla	52
Zabudované spínače	53
Stláčacie spínače	54
Priemyselné vidlice, zásuvky	56

Modulárne systémy

Modulárne ističe	58
Prúdové chrániče	60
Modulárne vypínače	61
Relé asymetrické, kontrolné	62
Relé multifunkčné	63
Relé rozbehové	64
Počítadlá prevádzkových hodín	65
Relé, stykače, zvodiče	66
Signály	67
Spínacie hodiny	68
Schodiskové spínače	69
Elektromery jednofázové	70
Elektromery trojfázové	71
Časové spínače	72
Súmrakové spínače	73
Kontrolné relé, snímače hladiny	74
Modulárne vypínače otočné	75
Zvončeky	76

Automatizačné prvky

Automatizačné prvky	77
Koncové spínače	78
Nízkonapäťové transformátory	80
Stykače a nadprúdové relé	83
Modulárne stykače xbs	86
Stykače xbs	88
Automatizačné relé a tlak spínače	90
Motorové spúšťače	91
Motorové spúšťače	92
Tlačidlá, kontrolky, ovládače	93
Led signály	94
Termostaty	95
Termostaty, plavákové spínače	96

Silnoprádové prvky

Deónový istič, podpäťové spúšte	97
Silnoprádové spúšte, prepínače	98
Silnoprádové spínače	99
Kľučky spínačov	102
Vačkové spínače	104

Rozvádzače a škatule

Rozvádzače a škatule	108
Plastové rozvádzače	109
Rozvádzače	110
Plastové skrine	112
Modulárne skrine podlahové	113
Panely do skriň	114
Príslušenstvo do skriň	115
Inštalčné škatule	116
Škatuľové rozvodky, svorkovnice	118
Plastové rozvodné škatule	119
Hliníkové škatule	122
Zásuvkové priemyselné škatule	123

Inštalčné prvky

Poistky, poistkové spodky, prepojky	124
Poistkové odpínače	125
Poistkové dotyky, vložky	127
Poistkové vložky	128

Spojovacie a ukončovacie prvky

Svorkovnice, svorky	129
Radové svorky	130
Mostíky	131
Svorkovnice, svorky	132
Rozdeľovacie svorky	133
Lisovacie dutinky	136
Lisovacie oká, konektory	137
Káblkové oká	138
Rúrkové svorky	139
Káblkové oká, spojky	140

Káblové ukladacie systémy

Káblové žlaby	141
Ochranné rúrky	143
Plastové príchytky	144
Prechodky	145
Kotviace a závesné držiaky	146

Náradie

Lisovacie kliešte	147
Odzisolovacie, rezacie kliešte	149
Rezacie kliešte, odizolovače	150
Káblové lisovacie kliešte	151
Multimetre	152
Kliešťové multimetre	153
Meradlá, skúšačky	154
Kliešte	155
Skrutkovače, nože	156
Metre, rebríky	157
Kufríky, opasky	158

Doplnky

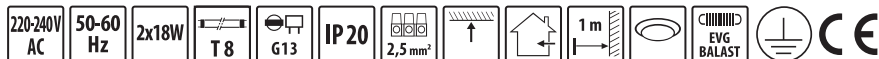
Izolátory, pásky, svorky, lišty	159
Izolačné, zaťahovacie pásky	160
Káblové spojky	161
Dutinky, trubice	162
Rozdeľovacie hlavy, šnúry	163
Zásuvky, ohrievače, ventilátory	164
Podlahové škatule	165
Zabudovateľné zásuvky	166
Adaptéry, vidlice, časové spínače	167
Skrutky, hmoždinky, napínače	168
Káble montované, dátové	169
Poistky, TV zásuvky	170
Konektory, rozbočovače	171
Stojany, kondenzátory	172
Ohrievacie telesá, príruby	173
Termostaty, tesnenia	174

Bleskozvody

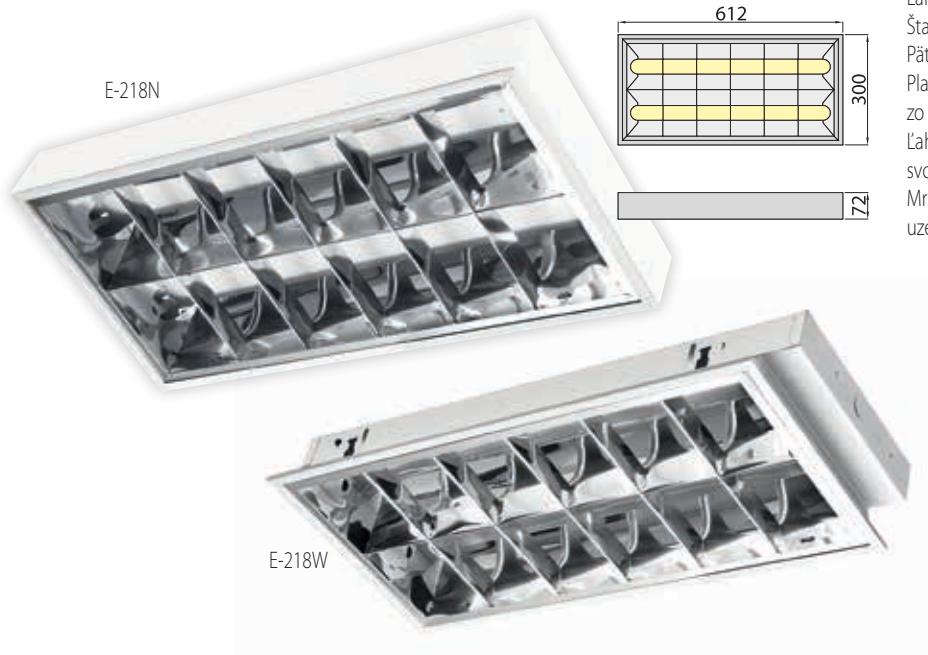
Zvodové tyče, držiaky	175
Držiaky, ochranné striešky	176
Podpery vedenia	177
Ochranné uholníky a príslušenstvo	180
Svorky	181
Uzemňovací systém	183
Doplnky bleskozvodov	184

KANCELÁRSKE SVIETIDLÁ

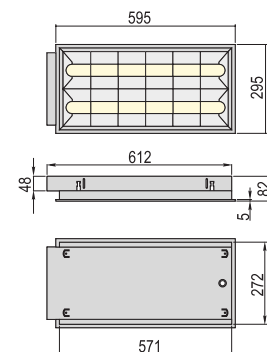
Mriežkové svietidlá



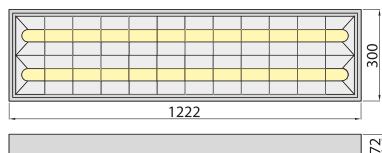
GTV®



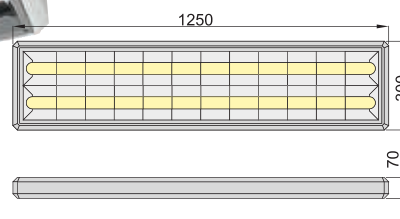
Lamely mriežky v tvare písmena „V“.
Štandardný parabolický reflektor.
Päťica žiarivkových trubíc prekrytá reflektorom
Plastové popruhy pre zavesenie mriežky po jej vybratí zo svietidla.
Ľahké odpojenie mriežky pomocou pružinových svoriek.
Mriežka svietidla je z bezpečnostných dôvodov uzemnená.



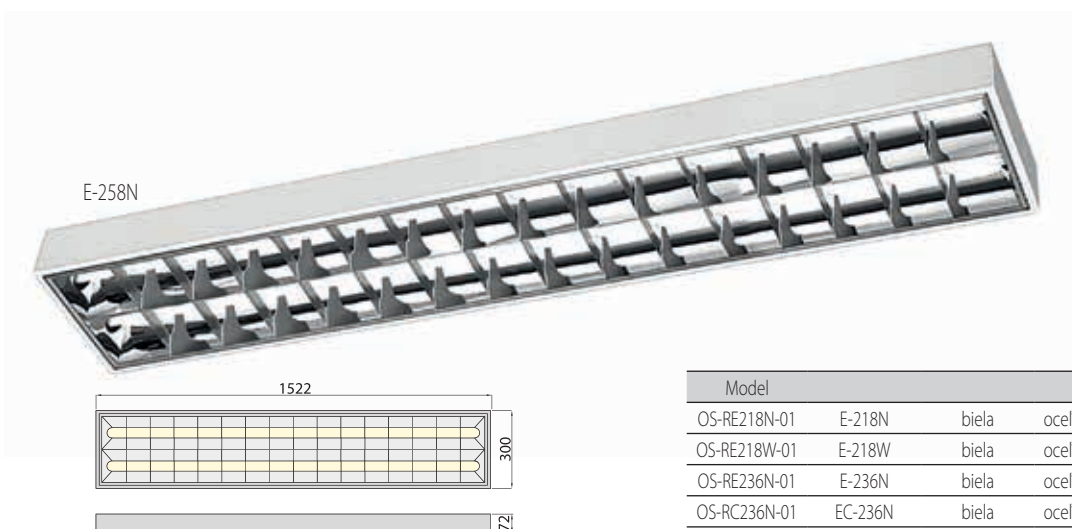
2x36W



EC-236N



2x58W



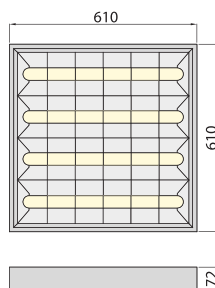
Model	Obj. číslo
OS-RE218N-01 E-218N biela oceľový plech	312492
OS-RE218W-01 E-218W biela oceľový plech	312493
OS-RE236N-01 E-236N biela oceľový plech	312169
OS-RC236N-01 EC-236N biela oceľový plech	310988
OS-RE258N-01 E-258N biela oceľový plech	310095

KANCELÁRSKE SVIETIDLÁ

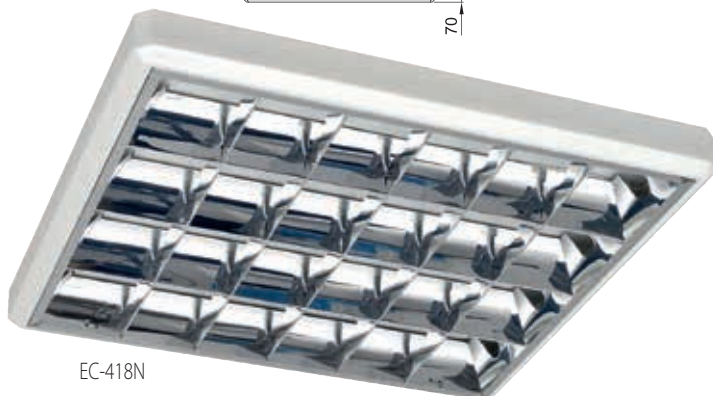
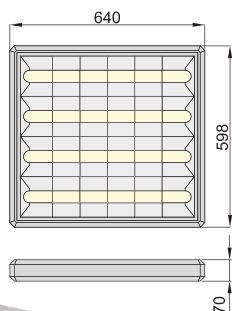
Mriežkové svietidlá



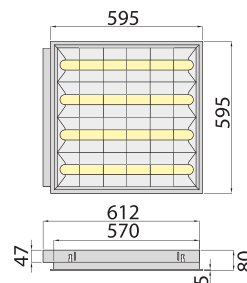
E-418N
60NLED



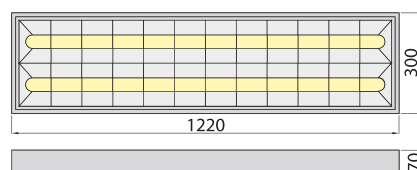
E-418W
60WLED



EC-418N



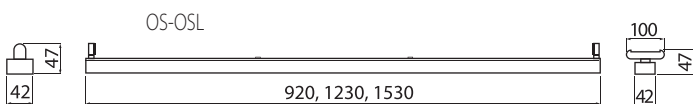
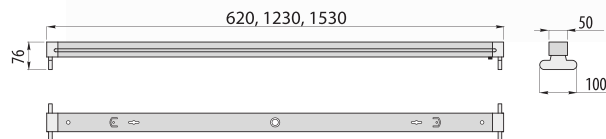
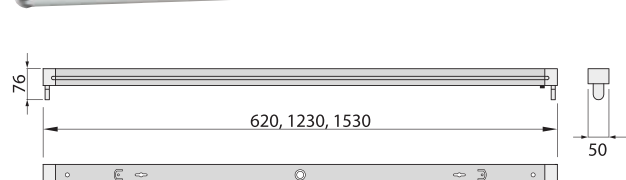
120NLED



	Model	Farba	Materiál	Obj. číslo
	OS-RE418N-01	E-418N		311358
	OS-RE418W-01	E-418W		312494
	OS-RC418N-01	EC-418N		310989
LED	OS-LE060N-01	60NLED	biela	310986
	OS-LE060W-01	60WLED	oceľový plech	310987
	OS-LE120N-01	120NLED		310985

KANCELÁRSKE SVIETIDLÁ

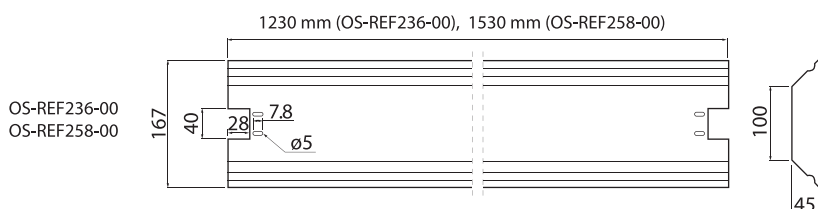
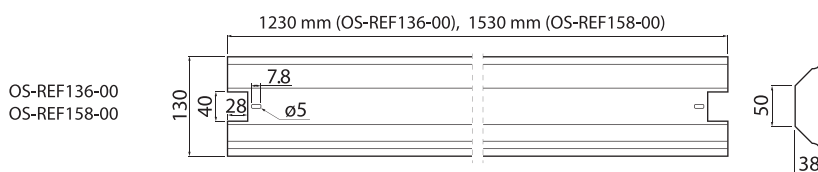
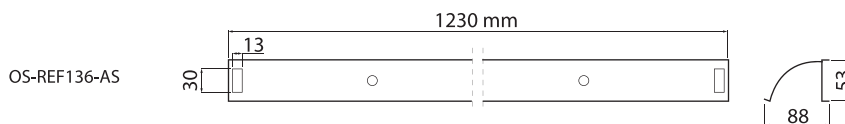
Svietidlá na lineárne žiarivky bez kryty



	Model	Farba	Materiál	Obj. číslo
	OS-OSE118-00	OSE-118 EVG		310961
	OS-OSE136-00	OSE-136 EVG		309049
	OS-OSE158-00	OSE-158 EVG		310962
	OS-OSE218-00	OSE-218 EVG		310963
	OS-OSE236-00	OSE-236 EVG		311128
	OS-OSE258-00	OSE-258 EVG	biela oceľový plech	310965
LED	OS-OSL1090S-00	OS 1x90 LED		312560
	OS-OSL1120S-00	OS 1x120 LED		310966
	OS-OSL2120S-00	OS 2x120 LED		312561
	OS-OSL1150S-00	OS 1x150 LED		310967
	OS-OSL2150S-00	OS 2x150 LED		310970

Reflektory pre žiarivkové svietidlá

Model	Súvisiace modely	Typ	Dĺžka	Obj. číslo	
OS-REF136-AS	OS-OSE136-00	asymetrický	1230 mm	310971	
OS-REF136-00	OS-OSL1120-00			310972	
OS-REF158-00	OS-OSE158-00 OS-OSL1150-00	symetrický	1530 mm	312504	
OS-REF236-00	OS-OSE236-00 OS-OSL2120-00			1230 mm	310973
OS-REF258-00	OS-OSE258-00 OS-OSL2120-00			1530 mm	312251



KANCELÁRSKE SVIETIDLÁ

Kancelárske svietidlá T8 vstavané a na povrch



230V
50Hz



IP20
IP44

G5
/T8

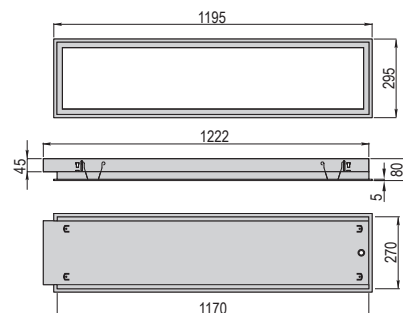


GTV®

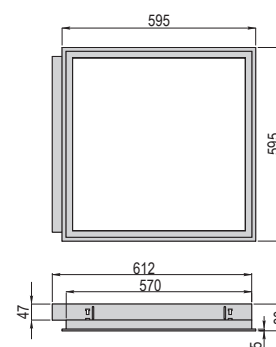
Navrhnuté na osvetlenie počítačovej miestnosti, kancelárie, haly a chodby, na prácu s monitormi (PC a TV), prednáškové sály a konferenčné miestnosti a rôzne verejné priestory.



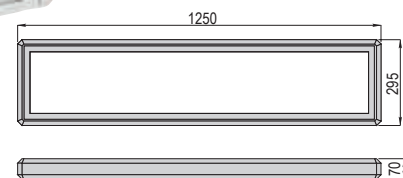
SE-236W



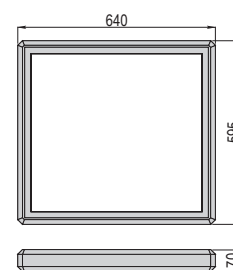
SE-418W



SE-236N



SE-418N



Svietidlo s elektronickým predradníkom poskytuje kompenzáciu jalového výkonu. Oceľový plech s nástrekom práškovej farby. Opálový difúzor z hladkého plastu. Jednoduchá inštalácia a údržba, ľahký prístup prostredníctvom bajonetu s háčikmi. Vďaka mliečnemu sklu dáva jemné, tlmené osvetlenie. Elektronický predradník poskytuje dlhšiu životnosť a umožňuje zapalovanie bez blikania.

Model	Farba	Výkon	Povrch	Napájanie	Obj. číslo
OS-SE-236W	Biela	2x36 W	Plech	230 V AC / 50 Hz	309431
OS-SE-418W	Biela	4x18 W	Plech	230 V AC / 50 Hz	309199
OS-SC-236N	Biela	2x36 W	Plech	230 V AC / 50 Hz	309432
OS-SC-418N	Biela	4x18 W	Plech	230 V AC / 50 Hz	309433

KANCELÁRSKE SVIETIDLÁ

Kancelárske svietidlá na povrch T8



OS-MILA00A-00
OS-MILA00U-00
OS-MILA45P-00
OS-MILA10P-00

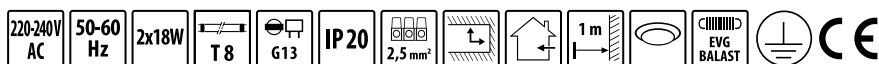
OS-ASTRITE27-20
OS-ASTRITE27-80



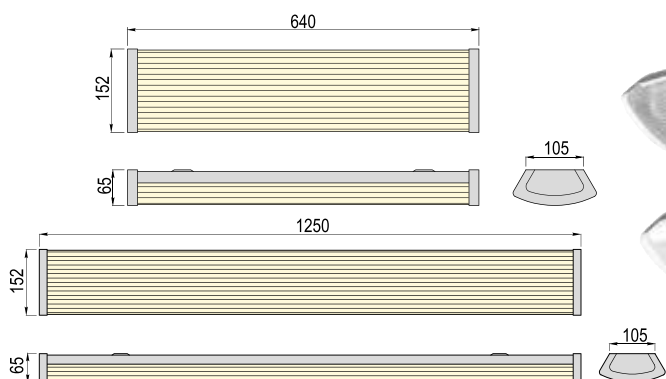
doplniť popis



Kancelárske svietidlá žiarivkové Zefir



GTV®



Otvory v kryte umožňujúce napájanie.
Otvory v kryte umožňujúce montáž.
Svietidlo je možné montovať na lankových závesoch.

2x36W



	Model	Kryt	Materiál	Obj. číslo
	OS-OZE218-00	priehľadný		312495
	OS-OZE218-01	ZEFIR mliečny		312496
	OS-OZE236-00	priehľadný		309050
	OS-OZE236-01	mliečny	ocel	312497
	LD-OZE218-00		/PC	312498
LED	LD-OZE236-00	ZEFIR LED priehľadný		312500
	LD-OZE218-01			312499
	LD-OZE236-01	mliečny		312501

PRACHOTESNÉ SVIETIDLÁ

Priemyselné žiarivkové svietidlá prachotesné



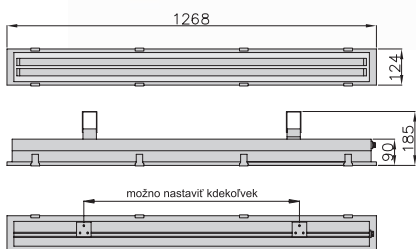
GTV[®]

Svietidlo je určené pre prácu v náročných podmienkach.
 Použitie pre vonkajšie parkoviská, tunely, haly, prašné prostredie a miesta s extrémnymi teplotami, kde sa vylučuje použitie UV svietidiel vyrobených z plastu.
 Pre dve líniové žiarivky T8-36 W.



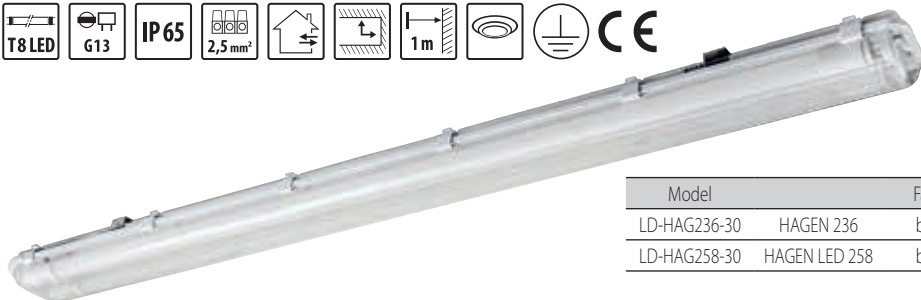
OS-Hek-236

Obj. číslo 309434



Charakteristika:
 Vysoký stupeň ochrany proti prachu a vode - IP 65
 Pre trvalú prevádzku pri teplote od -30 °C do 70 °C.
 Kondenzátor na kompenzáciu jalového výkonu.

Výhody:
 Kryt je vyrobený z hliníkovej zliatiny, ktorá zabezpečuje dostatočnú mechanickú pevnosť, uzavretý tvrdeným sklom.
 Vysoko kvalitné mosadzné priechodky.
 Tesnenie vyrobené zo silikónového kaučuku.
 Spony z nerezovej ocele.
 Hliníkový reflektor zvyšuje účinnosť svietidla.



Model	Farba	Materiál	Obj. číslo
LD-HAG236-30	HAGEN 236	biela	PC / PC 311579
LD-HAG258-30	HAGEN LED 258	biela	PC / PC 312502



Model	Farba, materiál	Rozmer, mm	Obj. číslo
OS-HEL118-30	HELIOS - 118 18 W	662 x 85	310783
OS-HEL136-30	HELIOS - 136 36 W	1267 x 85	310726
OS-HEL158-30	HELIOS - 158 58 W	1561 x 85	309197
OS-HEL218-30	HELIOS - 218 2x18 W	662 x 130	309995
OS-HEL236-30	HELIOS - 236 2x36 W	1265 x 130	312208
OS-HEL258-30	HELIOS - 258 2x58 W	1559 x 130	309048
LD-HEL136B-30	Helios LED 136 BIS	1260 x 70 x 87	312503
LD-HEL218B-30	Helios LED 218 BIS	660 x 110 x 87	310604
LD-HEL236B-30	Helios LED 236 BIS	1260 x 110 x 87	310605
LD-HEL258B-30	Helios LED 258 BIS	1570 x 125 x 100	310607
LD-HEL158-30			310606

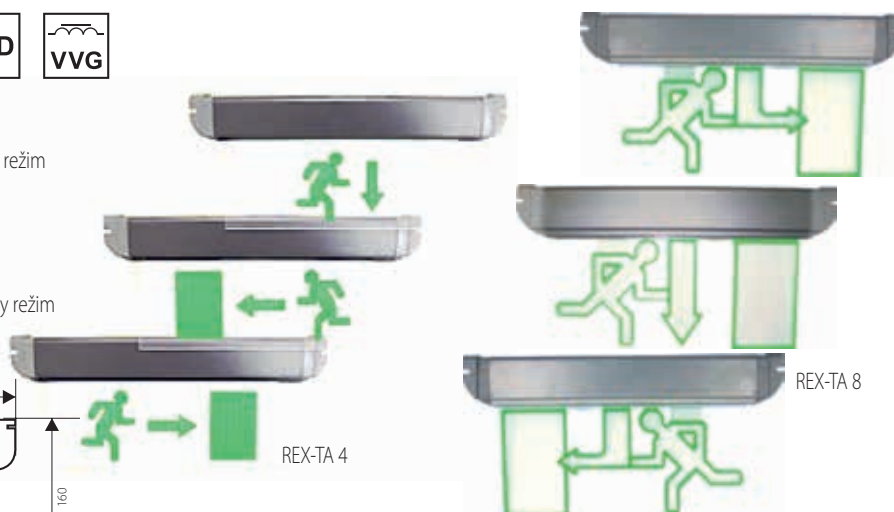
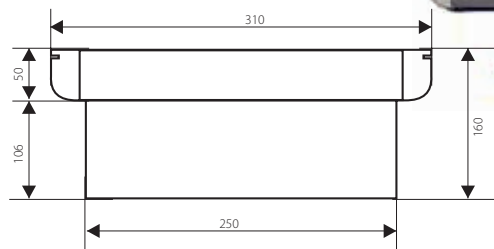
NÚDZOVÉ SVIETIDLÁ

Núdzové svietidlá



REX TA4 4xLED, piktogram- dole, vpravo, vľavo
Akumulátor - 3,6V/ 60mAh, Ni-Cd, 2h, stály režim
Montáž na stenu aj na strop,
Energetická trieda: od A++ až A

REX TA8 8xLED, piktogram-dole, vpravo, vľavo
Akumulátor - 3,6V/ 120mAh, Ni-Cd, 2h, stály režim



Model	Obj.číslo
REX TA 4 LED núdzové svietidlo do ľava, do prava	303666
REX TA 4 LED núdzové svietidlo dole	300082
REX TA 8 LED núdzové svietidlo do ľava, do prava	303700
REX TA 8 LED núdzové svietidlo dole	303699
REX TA LED núdzové svietidlo EXIT	312214



- 1 x T5 8W žiarivka
- S nálepkou PVC
- 2,4 V 4500mAh Ni-Cd batéria
- Polykarbonátové puzdro
- krytím IP65
- viac ako 3 hodiny núdzového svietenia
- Rozmery (d x š x v): 365 x 123 x 87 mm



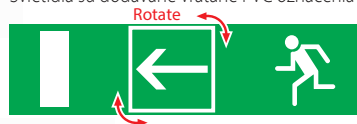
ELF-18
Obj. číslo 308851

ELF-LED
Obj. číslo 308852



- 51 ks SMD 3528 LED
- S nálepkou PVC
- 4,8V 1800mAh Ni-Cd batéria
- Polykarbonátové puzdro
- Krytie IP65
- viac ako 3 hodiny núdzového svietenia
- Rozmery (d x š x v): 360 x 122 x 78 mm

Svietidlá sú dodávané vrátane PVC označenia



ELF-LED/OP
Obj. číslo 308853



- 51ks SMD 3528 LED
- S PVC samolepkou
- 4,8V 1500mAh Ni-Cd batéria
- Polykarbonátové puzdro
- Krytie IP65
- viac ako 3 hodiny núdzového svietenia
- Rozmery (d x š x v) :: 360 x 122 x 205 mm
- Energetická trieda: od A++ až A



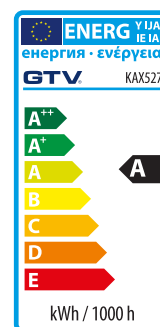
Model	Popis	Výkon	Obj. číslo
OA-MOD636-00	Núdzový zdroj, 3 h	6 - 36 W	309435
OA-MOD858-00	Núdzový zdroj, 3 h	8 - 58 W	309436

PRENOSNÉ SVIETIDLÁ

220-240V AC 50-60 Hz max 8 W T5 IP54 CE



KAX527



220-240V AC 50-60 Hz max 60 W E27 IP54 CE



KAG508

220-240V AC 50-60 Hz max 60 W E27 IP20 CE



KAN527

KAN527 s magnetom

Model	Materiál	Obj. číslo
OS-KAX527-10	KAX527	plast 311581
OS-KAG508-10	KAG508	plast 310120
OS-KAN527-24	KAN527	guma 310119
OS-KAN527-24M	KAN527	plast, kov 312505

220-240V AC 50-60 Hz 4 W IP20 CE

Prenosné LED svetidlo s magnetom
KAX30

Model	Materiál	Obj. číslo
LD-KAX30-42M	KAX30	260 lm 311233
LD-KAX48-10	KAX48	plast 330 lm 311234
LD-KAX61-10M	KAX30	210 lm 312506



220-240V AC 50-60 Hz 5 W IP20 CE

Prenosné LED svetidlo KAX48

220-240V AC 50-60 Hz 12VDC 3 W IP20 CE

Prenosné svetidlo LED 12V DC/ 230V AC
s napájacím adaptérom a autonabíjačkou
KAX30



HALOGÉNOVÉ REFLEKTORY

Halogénový reflektor



230V
50Hz



IP
44

R7s

GTV®

Použitie

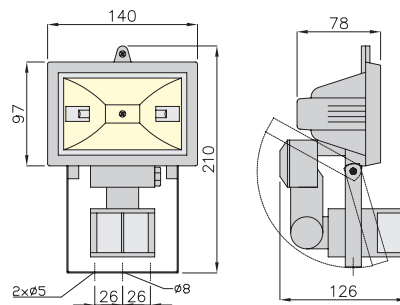
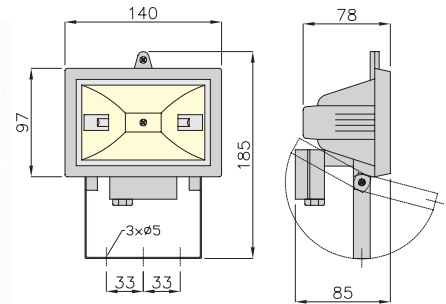
- Určený pre všeobecné osvetľovacie účely, ako vstupy, výjazdy, vybrané časti miest, oblasti, v ktorých sú vykonávané opravy atď.

Charakteristika

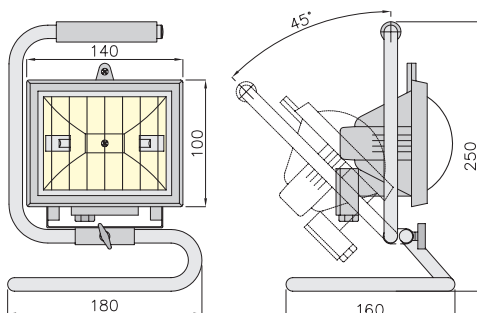
- Reflektor z jemnozrného hliníka.
- Teleso z tlakovo liateho hliníka.
- halogénová žiarovka nie je súčasťou štandardnej výbavy.

Výhody

- Záslepka otvoru pre napájanie.
- Rýchla a jednoduchá výmena lampy.
- Držiak z ocele s tromi otvormi.
- Nastaviteľný sklon rámu.



- Rozsah snímača pohybu vertikálneho nastavenia 90°.
- Horizontálny rozsah nastavenia 180°.
- Detekcia pohybu dosah až 12 metrov
- Maximálny rozsah snímača pohybu 180°.
- Možnosť regulovať čas v rozmedzí 5 s až 12 min.
- Nastavenie súmraku.



Model	Farba	Výkon	Povrch	Napájanie	Obj. číslo
OH-150	Čierna	150 W	Hliník	230 V AC / 50 Hz	309054
OH-150	Biela	150 W	Hliník	230 V AC / 50 Hz	309055
OH-150P	Čierna/žltá	150 W	Hliník	230 V AC / 50 Hz	309437
OH-150S	Čierna	150 W	Hliník	230 V AC / 50 Hz	309053
OH-150S	Biela	150 W	Hliník	230 V AC / 50 Hz	309052
OH-500	Čierna	500 W	Hliník	230 V AC / 50 Hz	309439
OH-500	Biela	500 W	Hliník	230 V AC / 50 Hz	309438
OH-500P	Čierna/žltá	500 W	Hliník	230 V AC / 50 Hz	309440
OH-500S	Čierna	500 W	Hliník	230 V AC / 50 Hz	309315
OH-500S	Biela	500 W	Hliník	230 V AC / 50 Hz	309314

REFLEKTORY

Halogénový reflektor



230V
50Hz

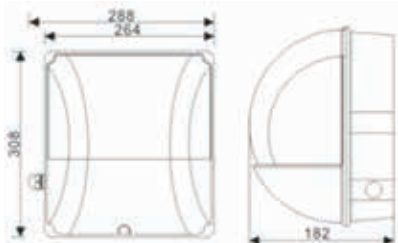


IP
55



REXFL-90

IP55, E27, nástenné svietidlo, prázdne, max. 175W
Obj. číslo 300111



230V
50Hz



IP
65

E27

REX RF-55W svietidlo, Rozmery: 280x230 x120mm
Obj. číslo 306850

REX RF-60W svietidlo, Rozmery: 280x280x120mm
Obj. číslo 305649

Objímka: E27, 220-240V AC 50Hz, Krytie: IP65, Materiál krytu: PC
Bez svetelného zdroja



Metalhalogenidový reflektor

220-240V
AC

50-60
Hz



IP65



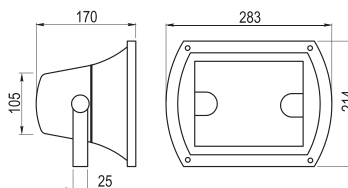
2,5mm²



GTV



OMB-70S, 150S



Telo je vyrobené z liateho hliníka a v ňom tvrdené ploché sklo.
Reflektor je vyrobený z lešteného hliníkového plechu so zrnitou povrchovou štruktúrou.
Možnosť nastavenia uhla náklonu svietidla.
Montážny držiak vyrobený z ocele, 3 montážne otvory.
V dolnej časti sa nachádza otvor Ø 10 mm s priechodkou na zavedenie napájajúcich káblov.

OMC70A, 150A



220-240V
AC

50-60
Hz



IP65



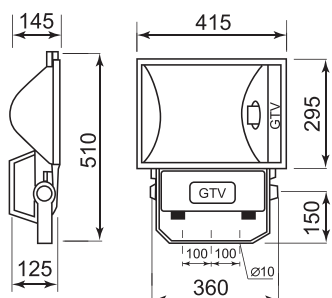
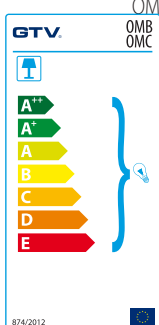
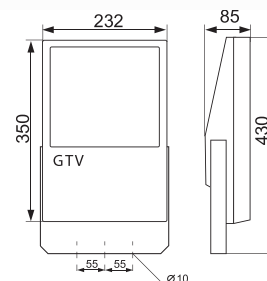
2,5mm²



OMC-250A, 400A



OMC-250S, 400S



Model	Výkon	Farba	Materiál	Obj. číslo	
OH-OMS70S-00	OMB-70S	70 W / 1 A	biela	hliník	312507
OH-OM150S-00	OMB-150S	150 W / 1,8 A	biela	hliník	312508
OH-OMC70A-10	OMC70A	70 W / 1 A	čierna	hliník	310300
OH-OMC150-10	OMC150A	150 W / 1,38 A	čierna	hliník	310872
OH-OM250A-10	OMC-250A	250 W / 2,13 A	čierna	hliník	310301
OH-OM250S-10	OMC-250S	250 W / 2,13 A	čierna	hliník	310329
OH-OM400A-10	OMC-400A	400 W / 3,5 A	čierna	hliník	310302
OH-OMC400-10	OMC-400S	400 W / 3,5 A	čierna	hliník	312509

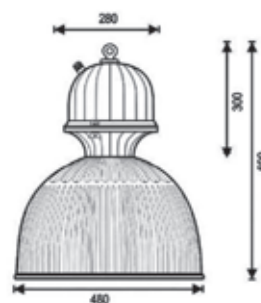
PRIEMYSELNÉ SVIETIDLÁ

Priemyselné svietidlá metalhalogenidové, určené do hál



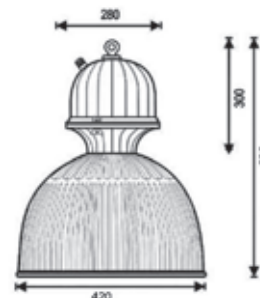
REX HL-18 AL 150W, 250W, 400W objímka E40 na metalhalogenidový zdroj MHL-ED
S hliníkovým difúzorom a ochranným sklom odolným voči teplu.

Model	Obj. číslo
REX HL-18 400W prázdny	304003
REX HL-18 150W	304002
REX HL-18 250W	300120
REX HL-18 400W	300121



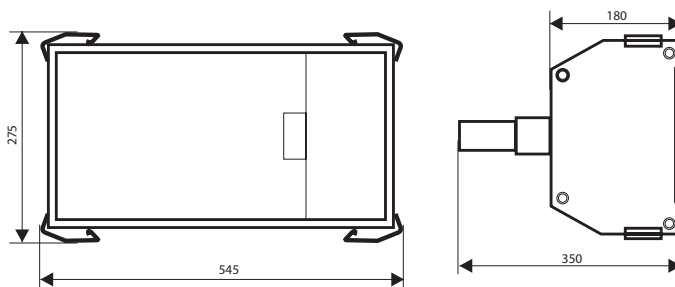
REX HL-16 PC 150W, 250W, objímka E40 na metalhalogenidový zdroj MHL-ED
S plastovým difúzorom.

Model	Obj. číslo
REX HL-16 250W prázdne	300119
REX HL-16 150W	300117
REX HL-16 250W	300119



REX CSV-400 150W, 250W, 400W objímka E40 na metalhalogenidový zdroj MHL-T

Model	Obj. číslo
REX CSV-400 prázdny	306587
REX CSV-400 150W	303225
REX CSV-400 250 W	303226
REX CSV-400 400 W	303227



Pouličné svietidlá Strada



Materiál:
Teleso: PC polykarbonát so skleným vláknom
Reflektor: PC polykarbonát
Klip: nerezový
Krytie: IP65
Objímka: 2G11
Max. výkon: 1x36W alebo 2x36W



Model	Obj. číslo
STRADA-136	307523
STRADA-236	307524

SVIETIDLÁ SO ZVÝŠENÝM KRYTÍM

Plastové svietidlá



Model	Popis	Obj. číslo
Atra-Orion	biele/čierne 1x60W, IP54, stropné svietidlo rozmer: 270x70 mm	300034/ 300035
ADRIA1	PC teleso a kryt, 75W, IP54, E27, Ø285 x 90 mm	305918
ADRIA2	PC teleso a kryt, 60W, IP65, E27, 270x150x100 mm	305787
Teda 3	biele 1x40W, IP54, E27, nástenné svietidlo, rozmer: 200x90x80mm	307729
Eliptic	biele 1x100 W, IP44, E27, stropné svietidlo, rozmer: 290x185mm	300062
Optima-2	biele 1x60 W, IP44, E27, nástenné svietidlo, rozmer: 205x105mm	300060
D.3182	Svietidlo Skošna biele 1x60 W, IP54, 190x110x110mm - difúzor priehľadný	312170

Nástenné vonkajšie svietidlá



NESSA



SILVA



TIAGO



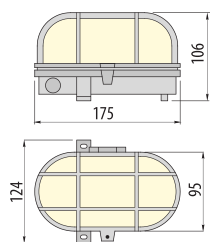
Model	Materiál	Rozmer	Farba	Obj. číslo
LD-NESSAGU10D-80	2x50 W	dvojstranné 105 x 245	sivá	312510
LD-NESSAGU10D-20			čierna	312511
LD-NESSAGU10J-80	50 W	jednostranné 105 x 155	sivá	312512
LD-NESSAGU10J-20			čierna	312513
LD-SILVAGU10D-80	2x50 W	dvojstranné 100 x 245	sivá	312514
LD-SILVAGU10D-20			čierna	312515
LD-SILVAGU10J-80	50 W	jednostranné 100 x 155	sivá	312517
LD-SILVAGU10J-20			čierna	312516
LD-TIAGOGU10J-20	TIAGO	jednostranné 92 x 81	čierna	312518
LD-TIAGOGU10D-20			dvojstranné 92 x 150	čierna

PLASTOVÉ SVIETIDLÁ SO ZVÝŠENÝM KRYTÍM

Svietidlá s mriežkou

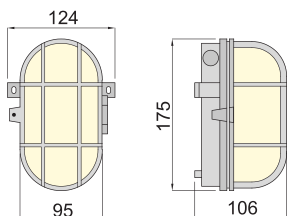


GTV®

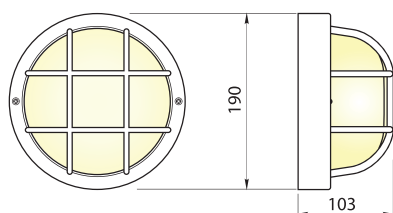


SANGUESA KAM

Model	Farba	Korpus	Obj. číslo
OS-KAM060-00	biela	telo: ABS, tienidlo: sklo	305917
OS-KAM060-10	čierna	telo: ABS, tienidlo: sklo	312520
OS-KAY060-00	biela	telo: ABS, tienidlo: sklo	312521
OS-KAY060-10	čierna	telo: ABS, tienidlo: sklo	312522
OS-IBKR060-00	biela	telo: ABS, tienidlo: sklo	300061
OS-IBBL060-00	biela	telo: ABS, tienidlo: PC	309059

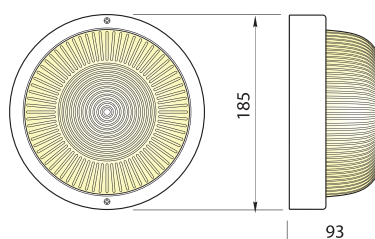


SANGUESA KAY



IBIZA KR

IBIZA BL



PLASTOVÉ SVIETIDLÁ SO ZVÝŠENÝM KRYTÍM

Plastové svietidlá



230V
50Hz



IP
44

E27

PRIZMA1

KFL32

PS-1 00 Helios



Model	Popis	Obj. číslo
PS-1 00 Helios	100W, IP44, E27, 224x100	309480
REX PRIZMA1	biele 1x60W, IP44, stropné svietidlo priemer d: 300 mm, výška: 90 mm	303710
REX PRIZMA2	biele 2x60W, IP44, stropné svietidlo priemer d: 300 mm, výška: 90 mm	305459
REX KFL32	1x32W, IP21, d: 380 mm, výška: 80 mm	300041

Svietidlá vonkajšie plastové

IP
54



Írisz-1



Írisz-3



Írisz-4

Model	Popis	Obj. číslo
REX Írisz-1	biele 1x60W, IP54, stropné svietidlo, rozmer: 280x110 mm	300080
REX Írisz-2	biele 1x75W, IP54, stropné svietidlo, rozmer: 280x110 mm	300081
REX Írisz-3	biele 1x60W, IP54, vonkajšie svietidlo, rozmer: 280x148mm	300038
REX Írisz-4	biele 1x75W, IP54, E27, vonkajšie svietidlo, rozmer: 300x130 mm	309931
Línia-4	biele 1x60W, IP54, nástenné svietidlo, rozmer: 320x200mm	303701
Línia-4	strieborné 1x60W, IP54, nástenné svietidlo, rozmer: 320x200mm	303702
Línia-1	biele 1x60W, IP54, vonkajšie svietidlo, rozmer 320x137mm	300039
Línia-1	čierne 1x60W, IP54, vonkajšie svietidlo, rozmer 320x137mm	300040



Línia-1



Línia-4



PROXIMA

Bielý plastový difúzor a základňa

- Porcelánová objímka: 2xE27

- Výkon: max 21W

- Krytie: IP44

- Rozmery: d = 300 mm, výška: 95 mm

Model	Obj. číslo
Proxima 2E27 21W IP65	311317
Proxima 2x E27 21W IP44	312523



CAMEA 1-2

- Priehľadný plastový kryt

- E27 porcelánová objímka

- Rex Camea-1 1x75W

- Rex Camea 2- 2x20W

- Stupeň krytia: IP44

- Rozmery: d = 300 mm, h = 90 mm

Model	Obj. číslo
CAMEA 1x E27 1 75W IP44	312524
CAMEA 2x E27 2x20W IP44	312525

VEGA

- Difúzor z číreho skla a plastová základňa

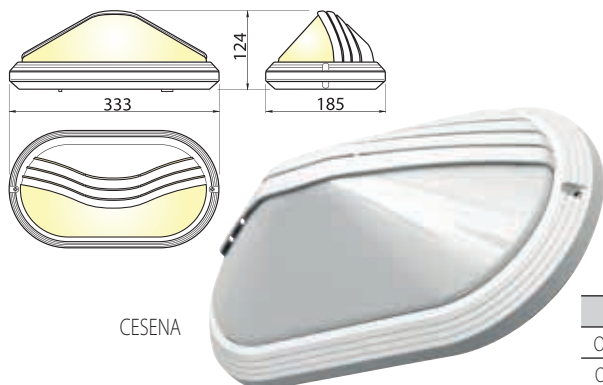
- Porcelánová objímka E27

- Výkon: max 100W

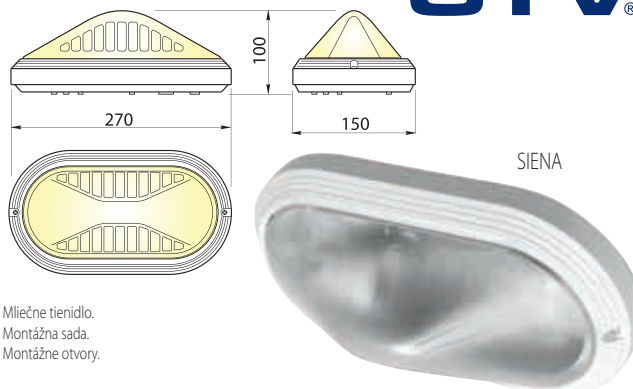
- Krytie: IP44

Obj. číslo: 312526





CESENA



SIENA

1. Mliečne tienidlo.
2. Montážna sada.
3. Montážne otvory.

Model	Farba	Materiál	Obj. číslo	
OS-PLCESE-00	CESENA	biela	ABS / PC	312527
OS-PLSIEN-00	SIENA	biela	ABS / PC	312528

Plastové svietidlá



Použitie

Svietidlá pre všeobecné osvetľovacie účely, ako je osvetlenie obytného priestoru, schodiska, pivnice, dielne, altánku, balkóna. Stropné svietidlo s päticou E27.

OS-PLCARA



OS-PLVARE



Model	Farba	Výkon	Rozmery dxv	Napájanie	Obj. číslo
OS-PLF102-00	Biela	40 W	222x68	230 V AC / 50 Hz	309450
OS-PLF100-00	Biela	2x40 W	270x80	230 V AC / 50 Hz	309451
OS-PLF101-00	Biela	40 W	220x70	230 V AC / 50 Hz	309067
OS-PLF098-00	Biela	2x40 W	263x80	230 V AC / 50 Hz	309069
OS-PLVARE-00	Biela	100 W	300x90	230 V AC / 50 Hz	309452
OS-PLCARA-00	Biela	100 W	Ø325x110	230 V AC / 50 Hz	309453

OS-PLF102



OS-PLF100



OS-PLF101



OS-PLF098



Kovové svietidlá Rabalux

UFO - biela
E27/ 1x60W
priemer 300
IP 20

Model	Obj. číslo
UFO 5161	200521
UFO 5101	200510

5161



5101



SVIETIDLÁ SO SNÍMAČOM

Svietidlá so snímačom

230V
50Hz



IP
44

E27

Rex SL03W



Rex SL03W/B bielo/čierne 60 W, snímací uhol: 200°, snímací dosah 9m, citlivosť na osv. okolia 10 lux, doba vypínania: 8 s +/- 3 s - 7 min +/- 2 min., montážna výška: 1,5 - 3 m, prevádzková teplota: -10 - 40°C Obj. číslo 303243/ 303244

Rex SLR01W stropné svietidlo, 100 W s radarom, objímka porcelánová E27, snímací uhol: 360°, priemer snímačej zóny: 1m-8 m (nastaviteľný), doba vypínania: 5 s-15 min (nastaviteľná), citlivosť na osv. okolia: 2-2000 lux (nastaviteľná), kryt svietidla opalizované sklo, bajonetové uchytenie, spodok svietidla plastový. Rozmer priemer: 280 mm, výška: 90 mm. Svietidlo vyžaruje 5,8 GHz-ové elektromagnetické vlny a zároveň sleduje ich odraz od okolia. Snímač je schopný zachytiť aj najmenší pohyb a tým zapne svietidlo. Radar svietidla zachytí pohyb aj za dverami, oknami ale aj za tenšou stenou. Snímač je uložený v svietidle čo z estetického hľadiska je výhodné Obj. číslo 303160



Rex SLR01W

GTV

VIZELA PLCRKZ 2 x 40 W max výkon. Detekcia pohybu v rozsahu až do 6 m. Uhol senzora 360°. Stupeň krytia IP 20. Regulácia času od 10-180 s. Nastavenie citlivosti detekcie. Montážna výška 2.2 m - 4 m. Rozmery Ø 300x97. PLCZMI

Svietidlo so vstavaným mikrovlnným snímačom pohybu. Maximálny výkon 1 x 40 W. Detekcia pohybu v rozsahu od 1 m do 8 m Uhol senzora 360°. Stupeň krytia IP 20. Rýchlosť pohybu je detekovaná na 0,6-1,5 m/s. Žiarenie 5,8 GHz. Montážna výška 2 m do 4 m. Príkion 0,9 W. Regulácia času 10s -12 min. Rozmery Ø 277x107.

PLCRKM 2x40 W max výkon. Detekcia pohybu dosah až 8 metrov. Uhol senzora 360°. Stupeň krytia IP 20. Regulácia času od 10 s až 360 s. Nastavenie citlivosti detekcie. Rozmery Ø 300x110.

VIZELA PLCRKZ



Obj. číslo 309454

PLCRKM



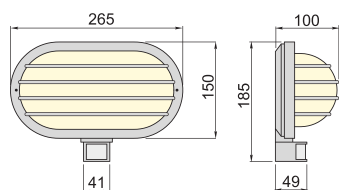
Obj. číslo 309455

PLCZMI



Obj. číslo 309456

220-240V AC 50-60 Hz max 40 W E27 IP40 0,5m CE

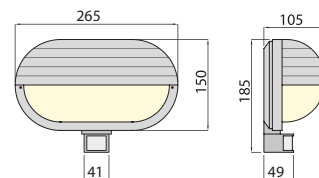


KACRKR

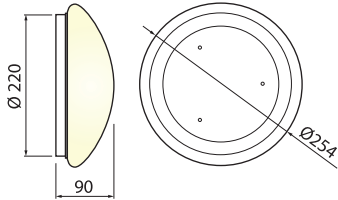


Model	Farba	Materiál	Obj. číslo
OS-KACRKR-00	KACRKR	biela	310303
OS-KACROO-00	KACROO	biela	310304

KACROO



S mikrovlnným pohybovým snímačom

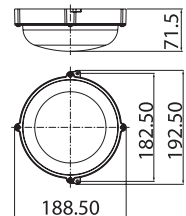
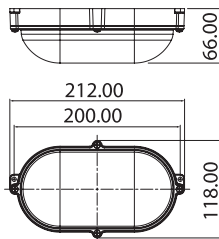


LED svetidlo s mikrovlnným pohybovým snímačom
 a) SENS - nastavenie citlivosti / dosahu
 b) TIME - nastavenie doby svietenia
 c) LUX - nastavenie intenzity osvetlenia



Model	Farba	Materiál	Obj. číslo
OS-WENUSD13-LED	WENUS-D13	biela plast 4000 K	1100 lm 312562

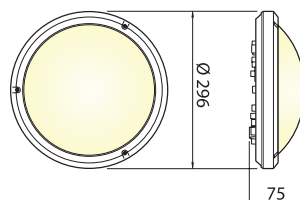
Nástenné plastové LED



Model	Farba	Materiál	Obj. číslo
LD-KALU100K-40	LUXIA-OK LED	biela PC / PC	4000 K 700 lm 312529
LD-KALU100W-40	LUXIA-OW		312530
OS-ARGUS0-LED	ARGUS-LED		312531
OS-ARGUSM-LED	ARGUS-LED	biela plast 4000 K	1300 lm 312532



OS-ARGUSM-LED - s mikrovlnným pohybovým snímačom



LED SVIETIDLÁ

Svietidlá

V-TAC
INNOVATIVE LED LIGHTING

220-240V
AC

50-60
Hz

IP65



Model	EQ	Svietivosť	Materiál	Rozmery mm	Snímač PIR	Farba	Obj. číslo		
							3000 k	4500 k	6000 k
VT-4911	10W	50W	800 lm	hliník	nie	biela	312914	312915	312916
						čierna	312934	312935	312936
					áno	biela	312954	312955	312956
						čierna	312966	312967	312968
VT-4922	20W	100W	1600 lm	hliník	nie	biela	312917	312918	312919
						čierna	312937	312938	312939
					áno	biela	312957	312958	312959
						čierna	312969	312970	312971
VT-4933	30W	150W	2550 lm	hliník	nie	biela	312920	312921	312922
						čierna	312940	312941	312942
					áno	biela	312960	312961	312962
						čierna	312972	312973	312974
VT-4955	50W	250W	4250 lm	hliník	nie	biela	312923	312924	312925
						čierna	312943	312944	312945
					áno	biela	312963	312964	312965
						čierna	312975	312976	312977
VT-49100	100W	600W	8500 lm	hliník	-	biela	312926	312927	312928
						čierna	312946	312947	312948
VT-49150	150W	800W	12750 lm	hliník	-	biela	312929	312930	312931
						čierna	312949	312950	312951
VT-49200	200W	1000W	17000 lm	hliník	-	biela	-	312932	312933
						čierna	-	312952	312953
VT-48202	200W	1000W	16000 lm	hliník	-	sivá	-	312978	312979
VT-48302	300W	1500W	24000 lm	hliník	-	sivá	-	312980	312981



VT-48202

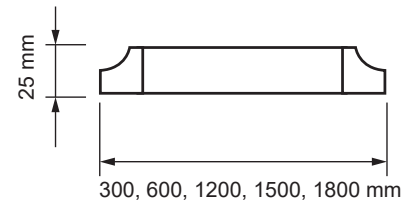


VT-48302

Líniové svietidlá

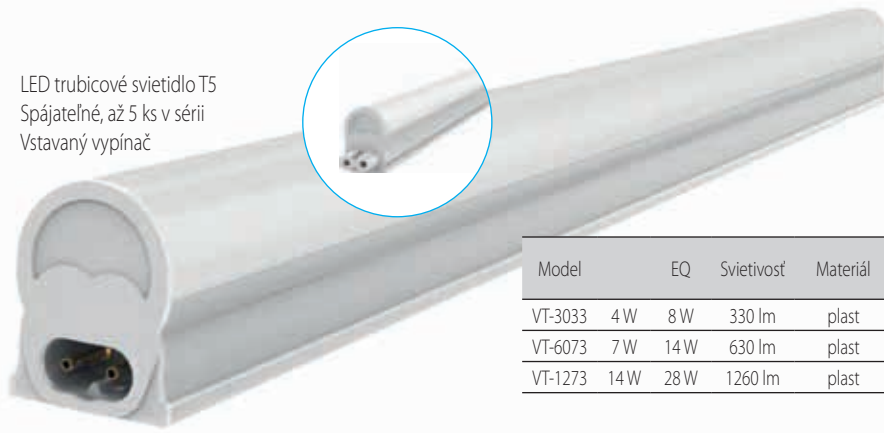
220-240V AC 50-60 Hz IP20

Super tenké svietidlo, len 25 mm

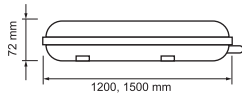


Model	EQ	Svietivosť	Materiál	Rozmery mm	Obj. číslo			
					3000 k	4500 k	6000 k	
VT-8013	10 W	50 W	800 lm	hliník / plast	300 x 75 x 25	312377	312357	312226
VT-8020	20 W	100 W	1600 lm	hliník / plast	600 x 75 x 25	312378	312358	312179
VT-8040	40 W	200 W	3200 lm	hliník / plast	1200 x 75 x 25	312379	312202	312065
VT-8050	50 W	250 W	4000 lm	hliník / plast	1500 x 75 x 25	-	312982	312983
VT-8060	60 W	300 W	4800 lm	hliník / plast	1800 x 75 x 25	-	312984	312985

LED trubkové svietidlo T5
Spájateľné, až 5 ks v sérii
Vstavaný vypínač



Model	EQ	Svietivosť	Materiál	Rozmery mm	Obj. číslo			
					3000 k	4500 k	6000 k	
VT-3033	4 W	8 W	330 lm	plast	300 x 25mm	312986	312987	312988
VT-6073	7 W	14 W	630 lm	plast	600 x 25mm	312989	312990	312991
VT-1273	14 W	28 W	1260 lm	plast	1200 x 25mm	312992	312993	312994



Model	EQ	Svietivosť	Materiál	Rozmery mm	Obj. číslo				
					4500 k	6000 k			
VT-1248	36 W	120 W	AC 200-240 V, 50 Hz	2800 lm	plast	IP 65	1200 x 86 x 72	312375	312376
VT-1548	48 W	90 W	AC 85-265 V, 50-60 Hz	4000 lm	plast	IP 65	1480 x 86 x 72	312995	312996

Nástenné svietidlá

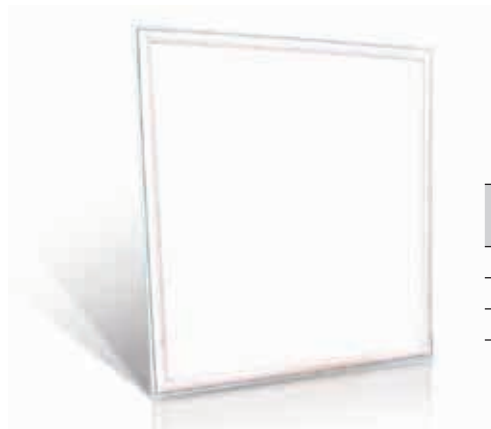


Model	EQ	Svietivosť	Materiál	Rozmery mm	Obj. číslo				
					4500 k	6000 k			
VT-8033	15 W	95 W	1250 lm	PC	IP 44	Ø 220 x 48	312999	-	
VT-8033	15 W	95 W	AC 220-240V, 50 Hz	1250 lm	PC	IP 44	220 x 220 x 48	313000	-
VT-8031	12 W	65 W	800 lm	oceľ,	IP20	Ø 250 x 80	312584	312632	
VT-8032	24 W	125 W	1700 lm	PMMA	IP20	Ø 320 x 95	312998	312997	

LED SVIETIDLÁ

Panelové svietidlá

V-TAC[®]
INNOVATIVE LED LIGHTING



Model	EQ	Napájanie	Svietivosť	Materiál	Rozmery mm	Obj. číslo			
						3000 k	4500 k	6000 k	
VT-12031	29 W	250 W	AC	3400 lm	hliník	1195 x 295 x 14	313001	313002	313003
VT-12030	45 W	150 W	200-240 V,	3600 lm	PMMA	1195 x 295 x 14	313004	313005	313006
VT-12032	45 W	150 W	50/60 Hz	3600 lm	PS	1195 x 295 x 14	-	313007	-

Model	EQ	Napájanie	Svietivosť	Materiál	Rozmery mm	Obj. číslo			
						3000 k	4500 k	6000 k	
VT-6060	45 W	150 W	DC	3600 lm	hliník	595 x 595 x 14	311949	311947	311948
VT-6068	45 W	150 W	30-42 V,	3600 lm	PMMA	595 x 595 x 14	313008	313009	313010
VT-6069	45 W	150 W	50 Hz	3600 lm	PS	620 x 620 x 14	313011	313012	313013

Mikro 
Mriežka



VT-1807 RD



VT-1807 SQ

Model	EQ	Napájanie	Svietivosť	Materiál	Rozmery mm	Inštalčný otvor (mm)	Obj. číslo		
							3000 k	4500 k	6000 k
VT-307 RD	3 W	25 W	AC	210 lm	Ø 84 x 12	Ø 73	313014	313015	313016
VT-307 SQ	3 W	25 W	85-265 V, 50/60 Hz	210 lm	84 x 84 x 12	73 x 73	313029	313030	313031
VT-607 RD	6 W	40 W		420 lm	Ø 120 x 25	Ø 105	313017	313018	313019
VT-607 SQ	6 W	40 W		420 lm	120 x 120 x 25	105 x 105	313032	313033	313034
VT-1207 RD	12 W	75 W	AC	1000 lm	Ø 170 x 25	Ø 155	313020	313021	313022
VT-1207 SQ	12 W	75 W	200-240 V, 50/60 Hz	1000 lm	170 x 170 x 25	155 x 155	313035	313036	313037
VT-1807 RD	18 W	110 W		1500 lm	Ø 225 x 25	Ø 205	313023	313024	313025
VT-1807 SQ	18 W	110 W		1500 lm	225 x 225 x 25	205 x 205	313038	313039	313040
VT-2407 RD	24 W	145 W	AC	2000 lm	Ø 300 x 25	Ø 285	313026	313027	313028
VT-2407 SQ	24 W	145 W	200-240 V, 50 Hz	2000 lm	300 x 300 x 25	285 x 285	313041	313042	313043



VT-9104

VT-9155



VT-15131ST

Model	EQ	Napájanie	Svietivosť	Materiál	Rozmery mm	IP	Obj. číslo		
							3000 k	4500 k	6000 k
VT-9104	100 W	900 W	AC: 100-265 V, 50/60 Hz	12000 lm	90°: 428 x 145 x 345 120°: 535 x 107 x 306	IP 44	-	312432	313046
VT-9155	150 W	1350 W	AC: 100-240 V, 50/60 Hz	18600 lm	90°: 428 x 145 x 345 120°: 535 x 107 x 306	IP 44	-	312631	313047
VT-15131ST	30 W	270 W	AC: 100-240 V,	3720 lm	180 x 400 x 55	IP 65	312382	312323	312131
VT-15151ST	50 W	450 W	50/60 Hz	6200 lm	216 x 477 x 55	IP 65	312381	312380	312212
VT-15105ST	100 W	900 W		12400 lm	268 x 566 x 62	IP 65	-	313044	313045

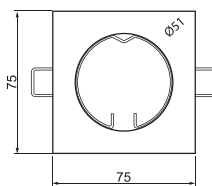
PODHLADOVÉ SVIETIDLÁ

PORTO

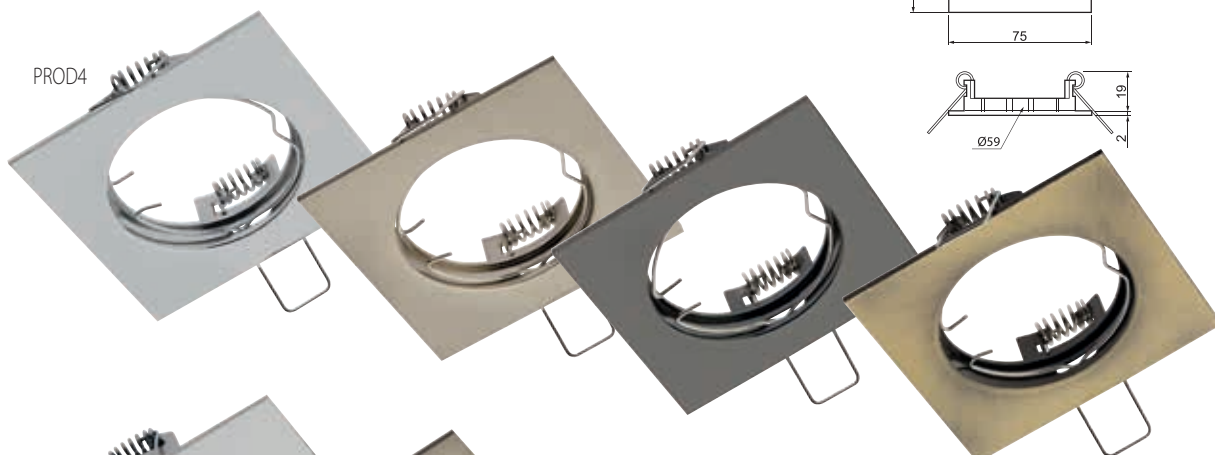
IP20



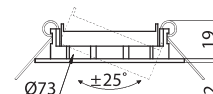
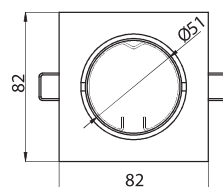
GTV®



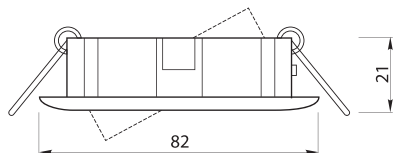
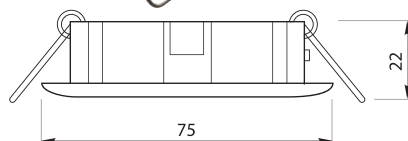
PROD4



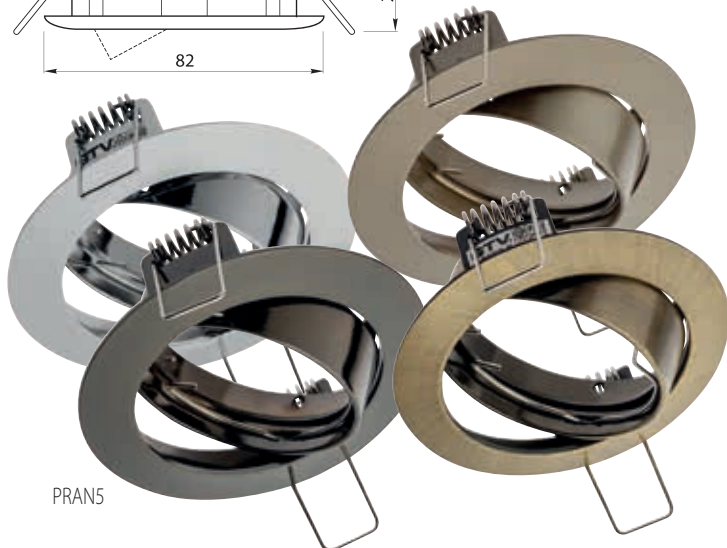
PRAN6



PROD3



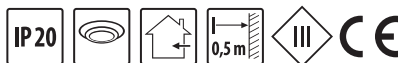
PRAN5



Model	Povrch	Materiál	Obj. číslo
OP-PROD4-01	chróm		312533
OP-PROD4-02	inox		312534
OP-PROD4-21	čierny chróm	ZnAl	311417
OP-PROD4-30	patina		312535
OP-PRAN6-01	chróm		311527
OP-PRAN6-02	inox		311526
OP-PRAN6-21	čierny chróm	ZnAl	311528
OP-PRAN6-30	patina		312536
OP-PROD3-01	chróm		312537
OP-PROD3-02	inox		312538
OP-PROD3-21	čierny chróm	ZnAl	312539
OP-PROD3-30	patina		312540
OP-PRAN5-01	chróm		312541
OP-PRAN5-02	inox		312542
OP-PRAN5-21	čierny chróm	ZnAl	312543
OP-PRAN5-30	patina		312544

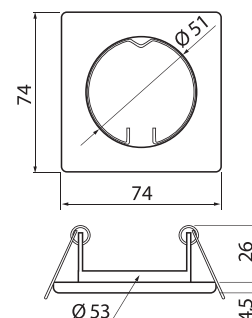
PODHLADOVÉ SVIETIDLÁ

PARMA

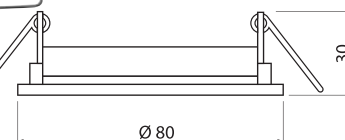


GTV®

OP-PAST2



OP-PAST1



Model	Povrch	Materiál	Obj. číslo
OP-PAST2-01	chróm		310824
OP-PAST2-02	inox		310825
OP-PAST2-10	biely	ocel	311178
OP-PAST2-21	čierny chróm		310826
OP-PAST2-30	patina		310827

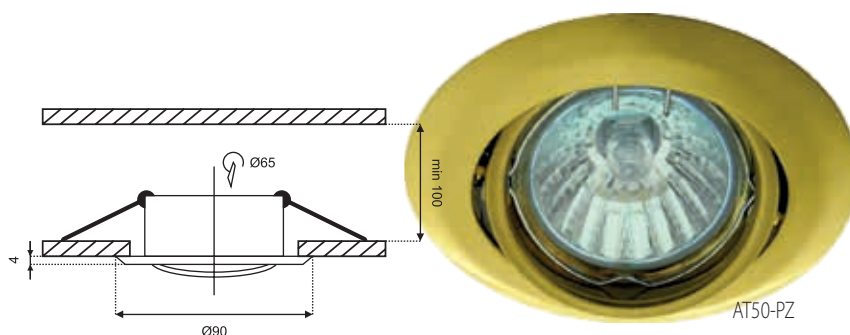
Model	Povrch	Materiál	Obj. číslo
OP-PAST1-01	chróm		310377
OP-PAST1-02	inox		310378
OP-PAST1-10	biely	ocel	312545
OP-PAST1-21	čierny chróm		312546
OP-PAST1-30	patina		312547

PodhlADOVÉ SVIETIDLÁ pre dichroickú žiarovku



AO50-PSO

Model	Výkon	Farba	Obj. číslo
AO50-AZ	50W	patinovaná zlatá	308148
AO50-MSO	50W	matná strieborná	308149
AO50-MZO	50W	matná zlatá	308150
AO50-PS	50W	matná strieborná	308151
AO50-PSO	50W	matná strieborná	308153
AO50-PZ	50W	matná zlatá	308152
AO50-PZO	50W	matná zlatá	308154



Model	Výkon	Farba	Obj. číslo
AT50-AM	50W	patinovaná medená	308157
AT50-AZ	50W	patinovaná zlatá	308158
AT50-BI	50W	biela	308159
AT50-PS	50W	matná strieborná	308160
AT50-PZ	50W	matná zlatá	308161
AT50-SR	50W	strieborná	308162

PODHLADOVÉ SVIETIDLÁ

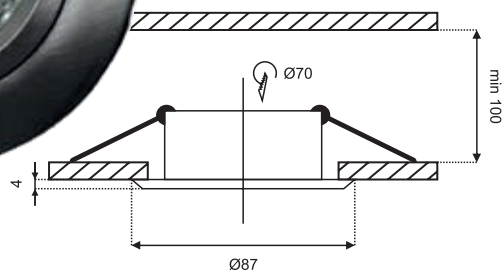
Podhľadové svietidlá pre dichroickú žiarovku



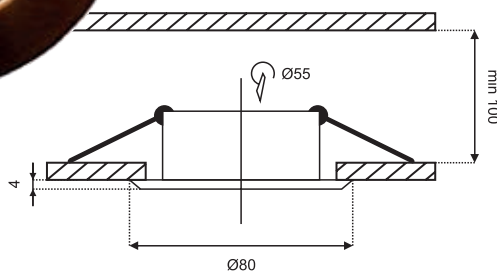
Model	Výkon	Farba	Obj. číslo
DO50-AZ	50W	patinovaná zlatá	308163
DO50-MSO	50 W	matná strieborná	308164
DO50-MZO	50W	matná zlatá	308165
DO50-PS	50W	matná strieborná	308167
DO50-PSO	50W	matná strieborná	308166
DO50-PZ	50W	matná zlatá	308168
DO50-PZO	50W	matná zlatá	308169



DO50-PS



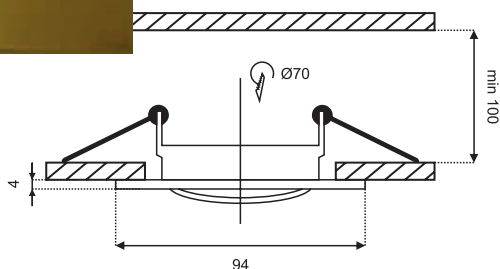
DT50-AM



Model	Výkon	Farba	Obj. číslo
DT50-AM	50W	patinovaná medená	308170
DT50-AZ	50 W	patinovaná zlatá	308171
DT50-BI	50W	biela	308172
DT50-PS	50W	matná strieborná	308173
DT50-PZ	50W	matná zlatá	308174
DT50-SR	50 W	strieborná	308175



KW50-PZ

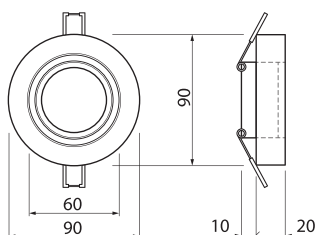
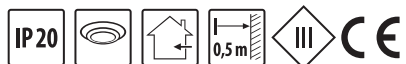


Model	Výkon	Farba	Obj. číslo
KW50-AZ	50W	patinovaná zlatá	308182
KW 50-MC	50W	matná chrómová	308183
KW50-PS	50W	matné antikoró	308184
KW50-PZ	50W	matná zlatá	308185

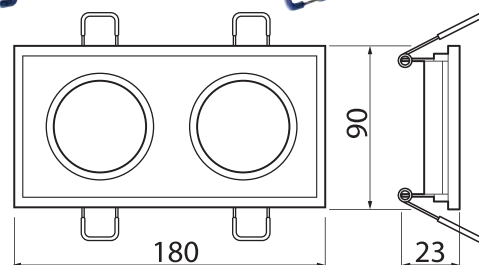
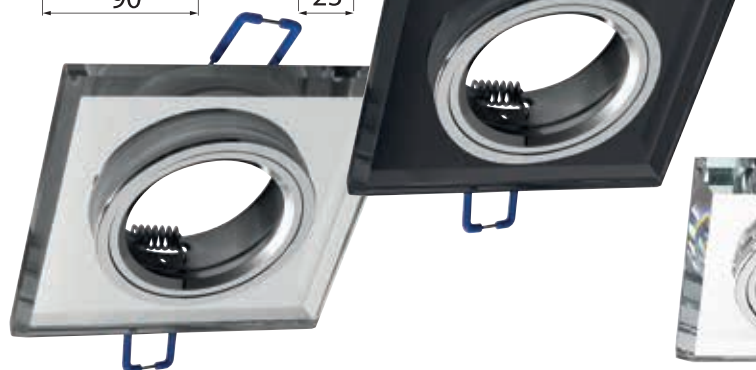
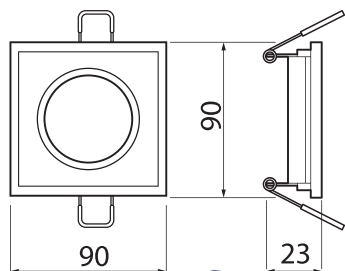
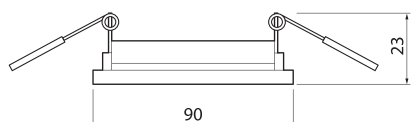
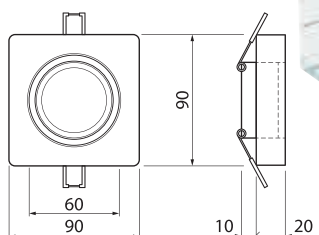
PODHLADOVÉ SVIETIDLÁ

Stropné bodové svietidlo

GTV®



Model	Farba	Materiál	Obj. číslo	
OP-PALACEOK-10	PALACE	biela	sklo	312564
OP-PALACEOK-20		čierna	sklo	311407
OP-PALACEKW-10	PALACE	biela	sklo	311359
OP-PALACEKW-20		čierna	sklo	312563
OP-OPROKR-10	BRILLANTE	biela	sklo	312565
OP-OPROKR-21		čierna	sklo	312566
OP-OPRKWT-10	BRILLANTE	biela	sklo	313048
OP-OPRKWT-21		čierna	sklo	312062
OP-DUOKWT-10	BRILLANTE	biela	sklo	312569
OP-DUOKWT-21		čierna	sklo	312570



PODHLADOVÉ SVIETIDLÁ

Podhľadové svietidlá pre dichroickú žiarovku



CRO 10



CRK 10



CRO 20



CRK 20



Model	Popis	Obj. číslo
CR010-CZ	čierne, MR16 kryš.	310226
CR010-SR	strieborné, MR16 kryš.	310227
CRK10-CZ	čierne, MR16 kryš.	310222
CRK10-SR	strieborné, MR16 kryš.	310223

Model	Popis	Obj. číslo
CRK20-CZ	čierne, MR16 kryš.	310224
CRK20-SR	strieborné, MR16 kryš.	310225
CRO20-CZ	čierne, MR16 kryš.	310228
CRO20-SR	strieborné, MR16 kryš.	310229

Zemné svietidlo pre dichroickú žiarovku



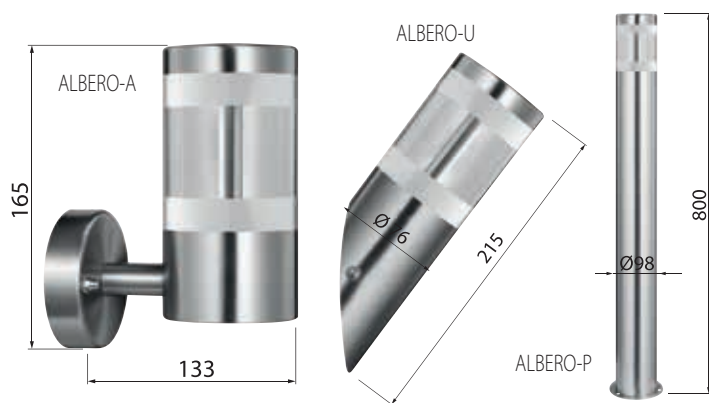
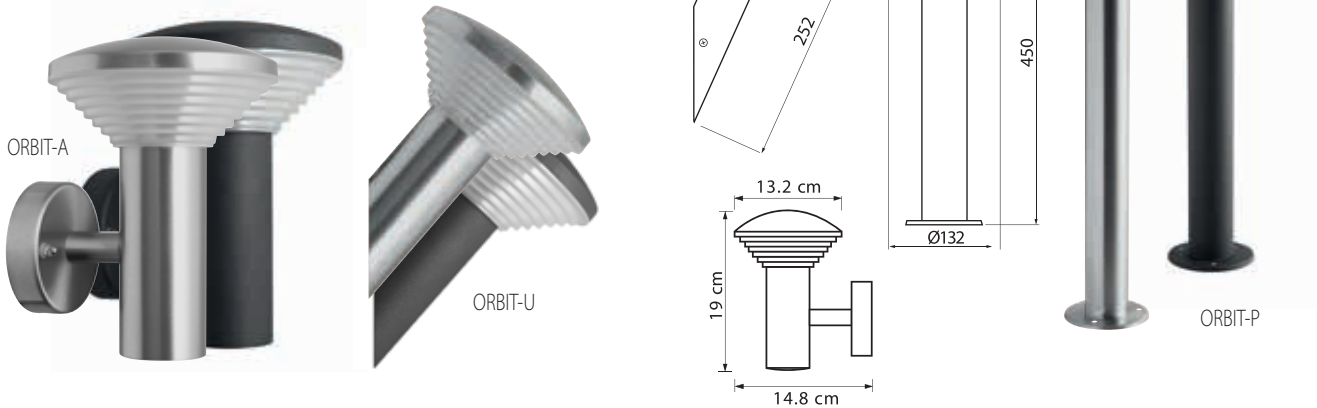
Model	GU10 (max. 50W), IP67, AC220-240V, 50/60Hz, inox	Obj. číslo
ON-ALFAOGU10-06	Zemné svietidlo ALFA-O, kruhové, (13x11cm)	310608
ON-ALFAKGU10-06	Zemné svietidlo ALFA-K, štvorcové, (13x11cm)	310576



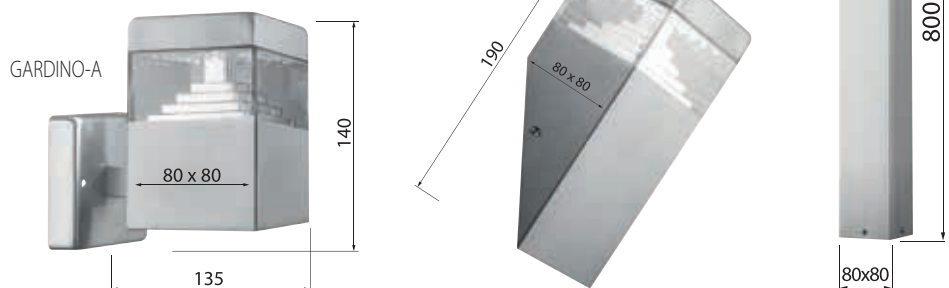
ZÁHRADNÉ LED SVIETIDLÁ



Model	Farba	Materiál	Obj. číslo
LD-JAR0A10-40	JARDI-A	čierna	960 lm 310602
LD-JAR0P10-40	JARDI-P	čierna	960 lm 310603
LD-ORB0A07-40	ORBIT-A	čierna	312548
LD-ORB0A07-60	ORBIT-A	inox	312549
LD-ORB0U07-40	ORBIT-U	čierna antikoro	500 lm 312550
LD-ORB0U07-60	ORBIT-U	inox	312551
LD-ORB0P07-40	ORBIT-P	čierna	312553
LD-ORB0P07-60	ORBIT-P	inox	312552



Model	Farba	Obj. číslo
LD-ALBOA10P-40	ALBERO-A	3000 K 960 lm 310599
LD-ALBOU10P-40	ALBERO-U	3000 K 960 lm 310601
LD-ALBOP10P-40	ALBERO-P	inox 3000 K 960 lm 310600
LD-GAR0A07-40	GARDINO-A	3000 K 520 lm 310596
LD-GAR0U07-40	GARDINO-U	3000 K 520 lm 310598
LD-GAR0P07-40	GARDINO-P	3000 K 520 lm 310597



OBJÍMKY A ARMATÚRY

Armatúry, sklenené tienidlá, gumené tesnenia



Model	Popis	Obj. číslo
CA803T	60 W plastová armatúra rovná s porcelánovou objímkou	300028
CA803Q	60 W plastová armatúra šikmá s porcelánovou objímkou	300029
CP803T	60W porcelánová armatúra rovná	300030
CP803Q	60W porcelánová armatúra šikmá	300031
CP guma	tesnenie na svietidlo	305270
	sklo XBS krištáľové 60 W	300032
	sklo číre predĺžené, vhodné pre dlhšie úsporné zdroje	308494



Plastové a porcelánové objímky

Model	Popis	Obj. číslo
CP805 E27 10x1	Porcelánová objímka, M10x1 závit, 250 V, 4 A	300790
CP800G E27	Porcelánová objímka s úchytkou, 250 V, 4 A	300791
SE270 E27 301	Plastová objímka, max. 60 W, 4 A, 250 V, materiál objímky- termoplast, tepelná odolnosť do: 210°C, bez skrutkové zapojenie	300788
SE272 E27 303	Plastová objímka s maticou, max. 60 W, 4 A, 250 V, materiál objímky - termoplast, tepelná odolnosť do: 210°C, bez skrutkové zapojenie	300789
SE140 E14 301	Plastová objímka, max. 40 W, 2 A, 250 V, materiál objímky- termoplast, bez skrutkové zapojenie	300786
SE 141 E14 303	Plastová objímka s maticou, max. 40 W, 2 A, 250 V, materiál objímky- termoplast, bez skrutkové zapojenie	300787
CP-F440	Porcelánová objímka s uškami na uchytenie, E40, 750V,16A	300792

CP-F440



CP 805



CP 800 G



SE272



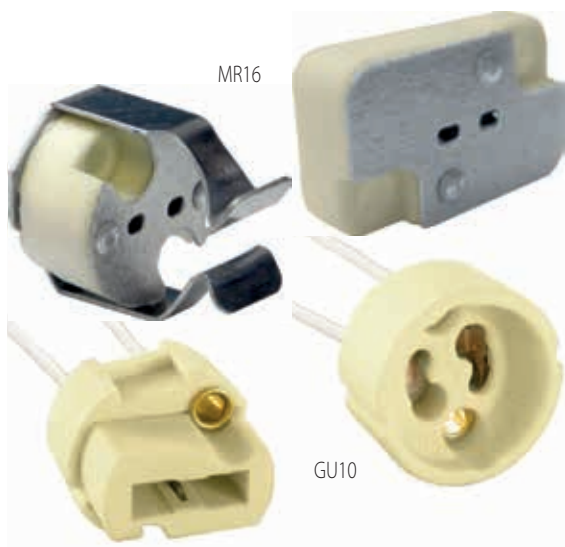
SE270



SE141



SE272



MR16

GU10



Model	Výkon	Obj. číslo
G9	50W	308498
GU10	50W	307973
GZ10	50W	307974
MR16	50W	307975
MR16-KW	50W	307976
MR16-SP	50W	307977



Model	Redukcia	Farba	Obj. číslo
GUE1	E14/GU10	biela	307969
GUE2	E27/GU10	biela	307970
E1E2	E14/E27	biela	307971
E2E1	E27/E14	biela	307972

TLMIVKY, ZAPAĽOVAČE, PREDRADNÍKY

Tlmivky elektromagnetické



230V
50Hz

IP
20

EEI=B2



Model	Popis	Rozmer dxšxv	Obj. číslo
REX FF20 W	tlmivka, 18/20W, 0,37A	150x40x30	303228
REX FF40 W	tlmivka, 36/40W alebo 2x18/20W, 0,43A	150x40x30	303229
REX FF58 W	tlmivka, 58/65W, 0,67A	190x40x30	303230

Tlmivky pre metalhalogenidové, ortuťové, sodíkové výbojky



230V
50Hz

IP
20



Model	Popis	Rozmer dxšxv	Obj. číslo	
REX-T-70	pre metalhalogenidové a sodíkové	70 W/ 1A/ $\lambda 0,37$ / $\Delta t 70$	110x65x55	300106
REX-T-150	pre metalhalogenidové a sodíkové	150 W/ 1,8A/ $\lambda 0,43$ / $\Delta t 65$	145x65x55	300107
REX-T-250	pre metalhalogenidové, sodíkové a ortuťové	250 W/ 2,13A/ $\lambda 0,58$ / $\Delta t 75$	145x65x55	300108
REX-T-400	pre metalhalogenidové, sodíkové a ortuťové	400 W/ 3,5A/ $\lambda 0,46$ / $\Delta t 85$	180x65x55	300109

Zapaľovače

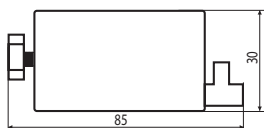


230V
50Hz

IP
20



Model	Výkon	Popis	Obj. číslo
REX US-400	70-400 W	univerzálny zapaľovač pre metalhalogenidové, a pre sodíkové svetelné zdroje, menovité napätie: 230 V/ 50 Hz, max. zaťaženie: I max. 5 A	300132



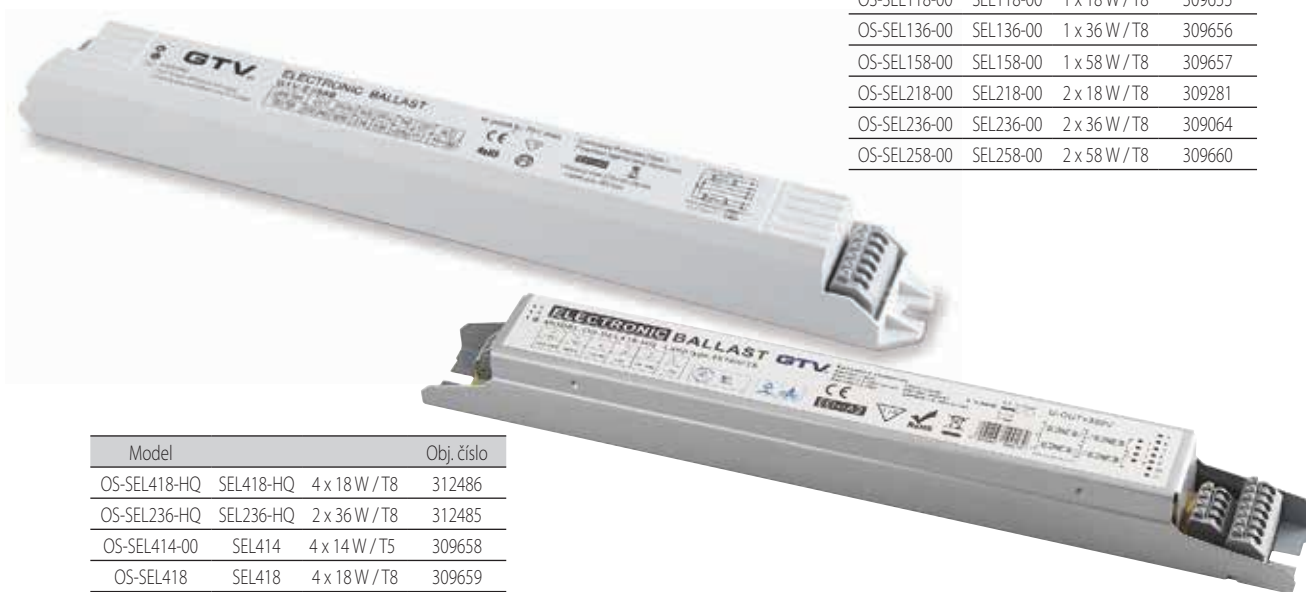
ZAPAĽOVAČE, PREDRADNÍKY, TRANSFORMÁTORY

Zapaľovače

Model		Obj. číslo
OS-STA422-00	Zapaľovač do prachotesných svietidiel, 4-22 W, 230 V AC	310310
OS-STA465-00	Zapaľovač do prachotesných svietidiel, 4-65 W, 230 V AC	310364
OS-STA480-00	Zapaľovač do prachotesných svietidiel, 4-80 W, 230 V AC	312484



Elektronické predradníky

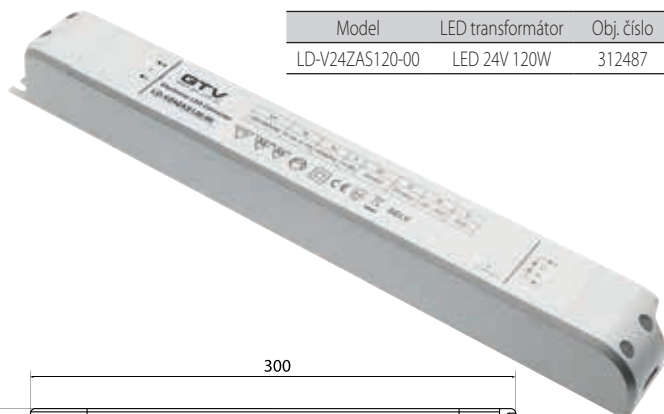


Model		Obj. číslo
OS-SEL118-00	SEL118-00 1 x 18 W / T8	309655
OS-SEL136-00	SEL136-00 1 x 36 W / T8	309656
OS-SEL158-00	SEL158-00 1 x 58 W / T8	309657
OS-SEL218-00	SEL218-00 2 x 18 W / T8	309281
OS-SEL236-00	SEL236-00 2 x 36 W / T8	309064
OS-SEL258-00	SEL258-00 2 x 58 W / T8	309660

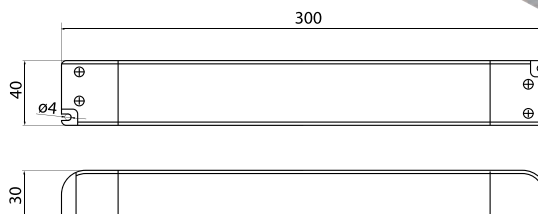
Model		Obj. číslo
OS-SEL418-HQ	SEL418-HQ 4 x 18 W / T8	312486
OS-SEL236-HQ	SEL236-HQ 2 x 36 W / T8	312485
OS-SEL414-00	SEL414 4 x 14 W / T5	309658
OS-SEL418	SEL418 4 x 18 W / T8	309659

Elektronické transformátory

Model	LED transformátor	Obj. číslo
LD-V24ZAS120-00	LED 24V 120W	312487



Model		Obj. číslo
TE-150000-30	TE-150 50-60 Hz 12V / 50-150W	310858
TE-200000-30	TE-200 12V / 50-200W	310859

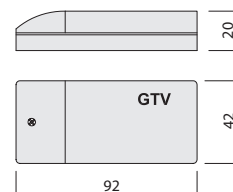
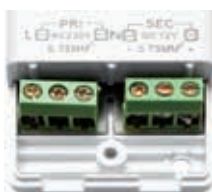


LED TRANSFORMÁTORY

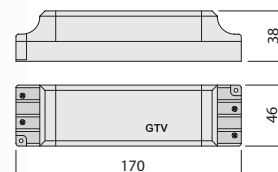
Elektronické transformátory



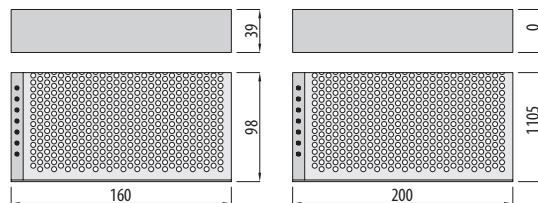
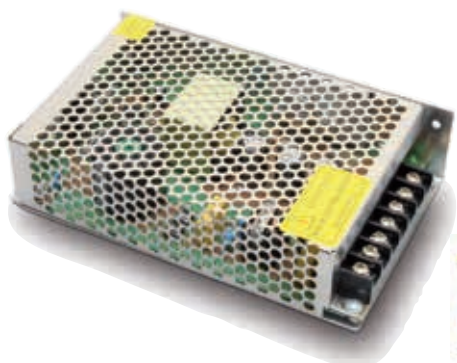
GTV®



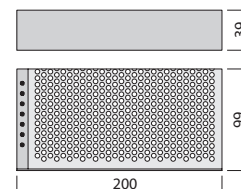
Model	Vstup	Výstup	Obj. číslo
LD-ZAS1.6W-30	230V AC/	12V DC/ 0,5 A/ 0,5-6 W	309610
LD-ZAS1.2W-30	50-60 Hz/	12V DC/ 0,5 A/ 0,5-12 W	309611
LD-ZAS1.5W-30	0,05 A	12V DC/ 0,5 A/ 0,5-15 W	309612



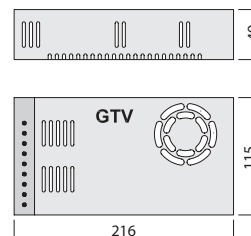
Model	Vstup	Výstup	Obj. číslo
LD-ZAS30W-30	230V AC/	12V DC/ 4,17 A/ 30 W	309065
LD-ZAS50W-30	50-60 Hz/	12V DC/ 4,17 A/ 50 W	309066
	0,05 A		



Model	Vstup	Výstup	Obj. číslo
LD-ZAS100-00	230V AC/	12V DC / 8,3 A / 100 W	309613
LD-ZAS200-00	50-60 Hz	12V DC / 16,7 A / 200 W	309614



Model	Vstup	Výstup	Obj. číslo
LD-ZAS145-00	230V AC/	12V DC / 12 A / 145 W	309615
LD-ZAS320-00	50-60 Hz	12V DC / 29 A / 350 W	309616



Snímače Rex Light



Model	Popis	Obj. číslo
Rex S01W/B	Biely/čierny snímač pohybu (180°snímací uhol), zaťaženie 1200 W snímací dosah 12 m, krytie IP44, napájacie napätie: 230 V AC, snímaná rýchlosť pohybu: 0,6 - 1,5 m/s, montážna výška : 0,5 - 3,5 m, doba vypínania: min. 8 s +/- 3 s, max. 7 min. +/- 2 min. Citlivosť na osvetlenie okolia: <3 lux - 2000 lux (nastaviteľná)	205184/ 205185
Rex S02	Biely snímač pohybu zapustený (180° snímací uhol),zaťaženie 600 W , snímací dosah 9 m, napájacie napätie: 230 V AC, montážna výška: 1-1,6 m, doba vypínania: min. 8 s +/- 3 s, max. 7 min. +/- 2 min. Citlivosť na osvetlenie okolia: <10 lux - 2000 lux (nastaviteľná), spínač na vypnutie senzora	303158
Rex S03	Biely snímač pohybu stropný (360° snímací uhol), zaťaženie 1200 W snímací dosah 12 m, napájacie napätie: 230 V AC, snímaná rýchlosť pohybu: 0,6 - 1,5 m/s, montážna výška: >3 m, citlivosť na osvetlenie okolia: <3 lux, doba vypínania: min. 8 s +/- 3 s, max. 7 min. +/- 2 min.	205186
REX LIGHT SN01	Vonkajšie čidlo, 180° snímací uhol, snímací dosah 12 m detekovaná rýchlosť pohybu: 0,6 - 1,5 m/s, zaťaženie: 1200 W, 230 V AC, montážna výška 0,5 - 3,5 m, spotreba 0,45 W, nastavenie oneskorenia min. 8 s- max 7 min., citlivosť na jas okolia: <3 lux - 2000 lux (nastaviteľná)	Čierne/ biele 306402/ 306098
REX LIGHT SS02	Zapustené stropné čidlo, 360°snímací uhol, snímací dosah 6 m, detekovaná rýchlosť pohybu: 0,6 - 1,5 m/s, zaťaženie: 1200 W, 230 V AC, montážna výška: >3 m, spotreba: 0,45 W, nastavenie oneskorenia: min. 8 s +/- 3 s, max. 7 min. +/- 2 min., citlivosť na jas okolia: <3 lux (nastaviteľná), IP44	306099
REX LIGHT SN04	Vonkajšie čidlo rohové, snímací uhol: 270°, snímací dosah: max. 12 m, detekovaná rýchlosť pohybu: 0,6 - 1,5 m/s, zaťaženie 1200 W, 230 V AC, montážna výška: 1,5 - 3,5 m, spotreba: 0,45 W, nastavenie oneskorenia: min. 10 s, max 6-9 min., citlivosť na jas okolia: <15 lux (nastaviteľná), IP44	305936



Rex S02



REX LIGHT SN01



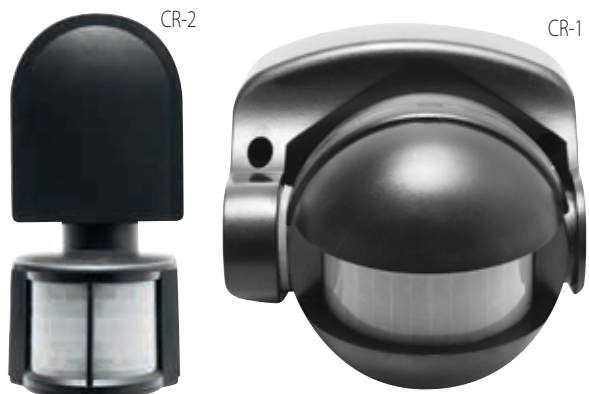
Rex S03

SNÍMAČE, DETEKTORY

Pohybové snímače



GTV

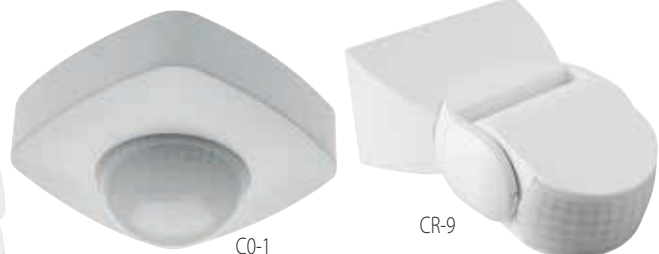


Model	Farba	Rozsah	Obj. číslo
CR-CR1000-10	CR-1	čierna 180°	311343
CR-CR1000-00		biela	309061
CR-CR2000-10	CR-2	čierna 180°	309667
CR-CR2000-00		biela	309095
CR-CR3000-00	CR-3	biela 360°	312303
CR-CR3M00-00	CR-3 MINI	biela 360°	312304
CR-CR4000-00	CR-4	biela 140°	309900
CR-CR4L00-00	CR-4LED	biela 160°	311129
CR-CR5000-00	CR-5	biela 360°	309060
CR-CR5M00-00	CR-5 MINI	biela 360°	310628
CR-CR6000-00	CR-6	biela 360°	310626
CR-CR7000-00	CR-7	biela 360°	310627



Pohybový snímač s externým infračerveným senzorom CR-7

Mikrovlňný pohybový snímač CM-1



Mikrovlňný pohybový snímač CM-3

Mikrovlňný pohybový snímač CM-5

Model	Farba	Rozsah	Obj. číslo
CR-CR9000-00	CR-9	biela 180°	310625
CR-CR9000-10		čierna	312488
CR-CR1100-00	CR-11	biela 180°	310624
CR-CO1000-00	CO-1	biela 360°	312489
AE-CM1000-00	CM-1	biela 180°	310629
AE-CM3000-00	CM-3	biela 360°	309901
AE-CM5000-00	CM-5	biela 360°	310630
AE-SRC812-00	SRC812	biela 360°	312490
AE-SRC812-MINI	SRC812 MINI	biela 2-8 m	312491
CZ-CZ1000-00	CZ-1	biela	480 W 310631



SRC812



SRC812 MINI



Súmrakový snímač CZ-1

Úsporné žiarovky



230V
50Hz

IP
20

10000h

2700K



E27	Objímka	Priemer mm	Dĺžka mm	Sv. tok lm	Obj. číslo
REX spirál 7W	E14	T2 39	87	420	304362
REX spirál 11W	E14	T2 37	100	650	304363
REX spirál 15W	E14	T2 37	100	420	304364
REX spirál 7W	E27	T2 39	87	420	205151
REX spirál 11W	E27	T2 39	95	650	205152
REX spirál 15W	E27	T2 39	104	950	205153
REX spirál 20W	E27	T2 52	111	1400	205154
REX spirál 23W	E27	T2 52	119	1600	205155
REX spirál 35W	E27	T3 65	135	2200	205156
REX spirál 45W	E27	T5 100	175	2900	205157
REX spirál 55W	E27	T5 100	190	3600	309669
REX spirál 60W	E27	T5 100	200	4200	205159

Model	Popis	Obj. číslo
CFL-ST209W-14	E14, T2, 9W, 2700K, 230V	309557
CFL-ST309W-14	E14, T3, 9W, 2700K, 230V	309558
CFL-ST309W-27	E27, T3, 9W, 2700K, 230V	309559
CFL-ST211W-27	E27, T2, 11W, 2700K, 230V	309560
CFL-ST311W-27	E27, T3, 11W, 2700K, 230V	309561
CFL-ST213W-14	E14, T2, 13W, 2700K, 230V	309563
CFL-ST315W-27	E27, T3, 15W, 2700K, 230V	309218
CFL-ST218W-27	E27, T2, 18W, 2700K, 230V	309565
CFL-ST320W-27	E27, T3, 20W, 2700K, 230V	309220
CFL-ST223W-27	E27, T2, 23W, 2700K, 230V	309566

Žiarivky trubicové



230V
50Hz

5000h



Model	Výkon	Teplota farby	Svetelný tok	Rozmer d/š mm	Obj. číslo
FT4-08	8W	2700 K	645 lm	340/12	308400
FT4-08	8W	4000 K	645 lm	340/12	308401
FT4-08	8W	6400 K	645 lm	340/12	308402
FT4-12	12W	2700 K	725 lm	367/12	308403
FT4-12	12W	4000 K	725 lm	367/12	308404
FT4-12	12W	6400 K	725 lm	367/12	308405
FT5-06	6W	2700 K	321 lm	225/15	308406
FT5-06	6W	4000 K	321 lm	225/15	308407
FT5-06	6W	6400 K	321 lm	225/15	308408
FT5-08	8W	2700 K	434 lm	300/15	308409
FT5-08	8W	4000 K	434 lm	300/15	308410

Model	Výkon	Teplota farby	Svetelný tok	Rozmer d/š mm	Obj. číslo
FT5-08	8W	6400 K	434 lm	300/15	308411
FT5-13	13W	2700 K	760 lm	530/15	308412
FT5-13	13W	4000 K	760 lm	530/15	308413
FT5-13	12W	6400 K	760 lm	530/15	308414
FT5-16	16W	2700 K	1250 lm	600/15	308415
FT5-16	16W	4000 K	1250 lm	600/15	308445
FT5-16	16W	6400 K	1250 lm	600/15	308416
FT5-21	21W	2700 K	1578 lm	860/15	308417
FT5-21	21W	4000 K	1578 lm	860/15	308418
FT5-21	21W	6400 K	1578 lm	860/15	308419
FT8-10	10W	2700 K	550 lm	345/26	308420

Model	Výkon	Teplota farby	Svetelný tok	Rozmer d/š mm	Obj. číslo
FT8-10	10W	4000 K	550 lm	345/26	308421
FT8-10	10W	6400 K	550 lm	345/26	308422
FT8-15	15W	2700 K	610 lm	450/26	308424
FT8-15	15W	4000 K	610 lm	450/26	308330
FT8-15	15W	6400 K	610 lm	450/26	308331
FT8-18	18W	2700 K	933 lm	650/26	309567
FT8-18	18W	4000 K	933 lm	650/26	309216
FT8-18	18W	6400 K	933 lm	650/26	309568
FT8-36	36W	2700 K	1004 lm	1250/26	309571
FT8-36	36W	4000 K	1004 lm	1250/26	309570
FT8-36	36W	6400 K	1004 lm	1250/26	309569

LUXE žiarivky

- Menovité napätie: 230V
- Farebná teplota: 4500K (Denná biela)
- Veľkosť: T8
- Priemer: 26 mm
- Päťica: G13
- Index farebného podania (CRI): Ra > 80
- Životnosť: 20.000 h
- Energetická trieda: A

- Typy: 830, 840, 860
- 18W - Svetelný tok: 1350 Lumen
- Dĺžka: 600 mm
- 36W - Svetelný tok: 3350 Lumen
- Dĺžka: 1200 mm
- 58W - Svetelný tok: 4000 Lumen
- Dĺžka: 1200 mm



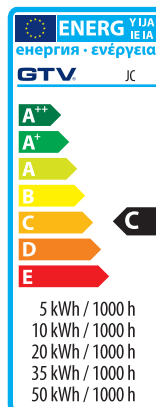
Model	Obj. číslo
Trubica 18W/830 OMU	311348
Trubica 18W/840 OMU	311349
Trubica 18W/865 OMU	311350
Trubica 36W/830 OMU	311351
Trubica 36W/840 OMU	311352
Trubica 36W/865 OMU	311353

HALOGENOVÉ ZDROJE

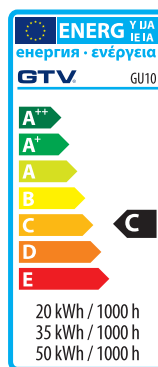
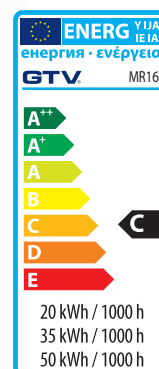
GTV®



Model	Výkon	Pätica		Obj. číslo
HL-JCG400-05	5 W	G4	50 lm	308356
HL-JCG400-10	10 W	G4	100 lm	308357
HL-JCG400-20	20 W	G4	2700 K	280 lm 308358
HL-JCG530-35	35 W	G5,3	550 lm	308359
HL-JCG530-50	50 W	G5,3	900 lm	308362



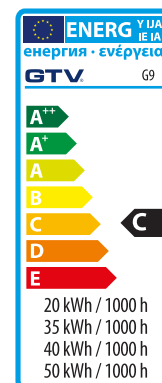
Model	Obj. číslo
HL-MR1660-20	20 W 200 lm 308367
HL-MR1660-35	35 W 2700 K 420 lm 308368
HL-MR1660-50	50 W 670 lm 308371



Model	Obj. číslo
HL-GU1038-20	20 W 200 lm 308387
HL-GU1038-35	35 W 2700 K 425 lm 308388
HL-GU1038-50	50 W 670 lm 308389



Model	Obj. číslo
HL-G90000-20	20 W 260 lm 2700 K 308383
HL-G90000-35	35 W 550 lm 2700 K 308384
HL-G90000-40	40 W 640 lm 2700 K 308385
HL-G90000-50	50 W 840 lm 2700 K 308386



HALOGÉNOVÉ A METALHALOGENIDOVÉ ZDROJE

Projektorová žiarovka



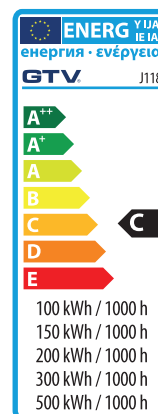
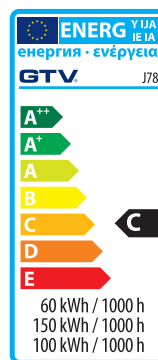
Projektorová halogénová žiarovka J78



Projektorová halogénová žiarovka J118



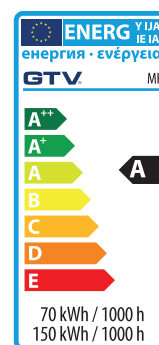
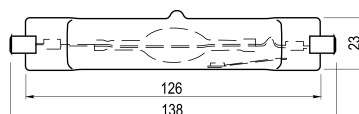
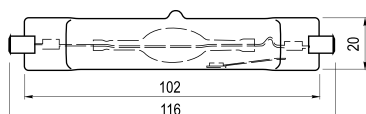
Model	Obj. číslo
HL-J78000-06 60 W 1050 lm	309098
HL-J78000-10 100 W 1810 lm	309311
HL-J78000-15 150 W 2810 lm	309312
HL-J11800-10 100 W 1810 lm	309096
HL-J11800-15 150 W 2810 lm	309313
HL-J11800-20 200 W 3610 lm	312483
HL-J11800-30 300 W 5420 lm	309092
HL-J11800-50 500 W 9020 lm	309093



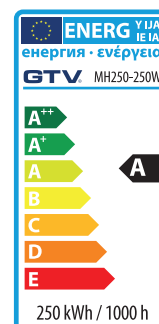
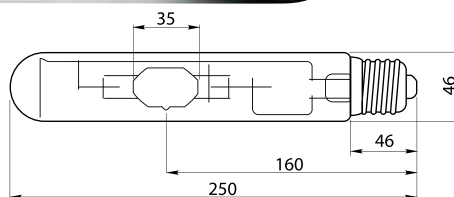
Metalhalogenidové svetelné zdroje



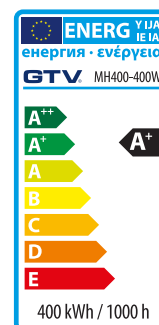
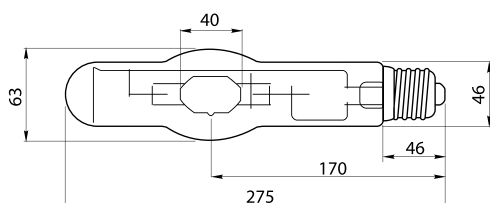
MH70, 150



MH250



MH400



Model	Obj. číslo
HL-MH0000-70 MH70 70 W 2700 K 5600 lm	309307
HL-MH0000-15 MH150 150 W 2700 K 12500 lm	309308
HL-MH0000-25 MH250 250 W 4000 K 20 000 lm	309309
HL-MH0000-40 MH400 400 W 4000 K 35 000 lm	309310

ŽIAROVKY

eko halogénové žiarovky

- 2000 h, 2800 K
- stmievateľné
- 8000 zapnutí
- 0 mg Hg



G45



A55



C35

Model		Obj. číslo
G45 Normálna E14		
G45 28W	Jas: 370lm, Energetická trieda: C, 28k Wh / 1000 h	310391
G45 42W	Jas: 630lm, Energetická trieda: C, 42 kWh / 1000 h	310392
A55 Normálna E27		
A55 28W	Jas: 370lm, Energetická trieda: C, 28k Wh / 1000 h	310395
A55 42W	Jas: 630lm, Energetická trieda: C, 42k Wh / 1000 h	310396
A55 53W	Jas: 840lm, Energetická trieda: C, 53 kWh / 1000 h	310398
A55 70W	Jas: 900lm, Energetická trieda: C, 70 kWh / 1000 h	310397
C35 Sviečka E14		
C35 30W	Jas: 370lm, Energetická trieda: C, 30 kWh / 1000 h	310393
C35 42W	Jas: 630lm, Energetická trieda: C, 42 kWh / 1000 h	310394

Klasická žiarovka - sviečka

INFRA - Výchrevné žiarovky, E27 závit, používajú sa na dohrievanie miestností.



Model	Obj. číslo
Žiarovka E14 60W iluminačná číra	309244
Žiarovka E14 25W iluminačná číra	100844
Žiarovka E14 40W iluminačná číra	100877
Žiarovka E27 25W iluminačná číra	100842
Žiarovka E27 40W iluminačná číra	100843
Žiarovka E27 60W iluminačná číra	309245
Žiarovka E14 25W sviečka číra	100880
Žiarovka E14 40W sviečka číra	100861
Žiarovka E14 25W R50	100857
Žiarovka E14 40W R50	100881
Žiarovka E14 60W R50	100879
Žiarovka E27 25W štandardná číra	306080
Žiarovka E27 40W štandardná číra	100872
Žiarovka E27 60W štandardná číra	309142
Žiarovka E27 75W štandardná číra	309143
Žiarovka E27 100W štandardná číra	100863
E27 125W INFRA Biela	306356
E27 125W INFRA Červená	302491
E27 150W INFRA Biela	302488
E27 150W INFRA Červená	302493
E27 175W INFRA Biela	201071
E27 175W INFRA Červená	201068
E27 250W INFRA Biela	302489
E27 250W INFRA Červená	302494

Model	Popis	Obj. číslo
ZS-PKA15W-14	Žiarovka do rúry 15W, E14, 230V	310185
ZS-LDA15W-14	Žiarovka pre chladničky 15W, E14, 230V	310186
ZS-LDA25W-14	Žiarovka pre chladničky 25W, E14, 230V	310616
ZS-MSBA15-15	Žiarovka pre šijacie stroje 15W, BA15, 230V	310617
ZS-OKK25W-14	Žiarovka do odsávača pár 25W, BA15, 230V	310618
ZS-OKK40W-14	Žiarovka do odsávača pár 40W, BA15, 230V	310619



Ortuťová výbojka



230V
50Hz

12000h



Model	Výkon	Popis	Rozmer	Obj. číslo
REX HG-125	125 W	E27, 5800 lm 4400K 1,25A	175x75mm	303232
REX HG-250	250 W	E40, 11025 lm 4200K 2,15A	225x90mm	303233
REX HG-400	400 W	E40, 21000 lm 4200K 3,25A	290x120mm	303234

Model	EQ	Napájanie	Svietivosť	Pätica	Rozmery mm	Obj. číslo			
						2200/3000 k	4000 k	6400 k	
VT-1917	7W	40W	AC: 220-240V, 50 Hz	470 lm	R7S	25 x 118	313049	312437	313050
VT-1990	10W	60W		1000lm			313051	313052	313053



Model	Typ	EQ	Napájanie	Svietivosť	Pätica	Rozmery mm	
VT-2022	A60	6W	40W	AC: 220-240V, 50 Hz	470 lm	E27	60 x 110
Obj. číslo							
3000 k			4000 k		6400 k		
313054			313055		313056		



Model	Typ	EQ	Napájanie	Svietivosť	Pätica	Rozmery mm	Obj. číslo		
							3000 k	4500 k	6000 k
VT-2016		9W	60W	806 lm	E27	60 x 112	313057	313058	313059
VT-2007		7W	45W	470 lm	E27	60 x 108	313060	310691	313061
VT-1853	A60	10W	60W	806 lm	E27	60 x 112	312255	312185	312186
VT-1853D		10W	60W	806 lm	E27	60 x 108	313062	-	-
VT-1864		12W	75W	1055 lm	E27	60 x 118	312256	312311	312177
VT-1864D		12W	75W	1055lm	E27	60 x 118	313063	-	-
VT-2015	A65	15W	100W	1500 lm	E27	65 x 130	312383	312310	312178
VT-2017		17W	125W	1800 lm	E27	65 x 130	312385	312384	312188
VT-1818		4W	30W	320 lm	E14	37 x 100	313064	313065	313066
VT-1855	sviečka	6W	40W	470 lm	E14	37 x 102	313067	312444	312441
VT-1821		6W	40W	470 lm	E27	37 x 102	313068	313069	313070
VT-2029	T37	9W	60W	750 lm	E14	37 x 115	313071	312350	313072
VT-1830	G45	4W	30W	320 lm	E27	45 x 75	313073	312439	312440
VT-1879		6W	40W	470 lm	E27	45 x 75	313074	312442	312443
VT-2043		3W	25W	250 lm	E14	45 x 80	313077	313078	313079
VT-1819	P45	4W	30W	320 lm	E14	45 x 80	313075	312046	312045
VT-1880		6W	40W	470 lm	E14	45 x 80	313076	312583	312589
VT-1861	R39	3W	25W	210 lm	E14	39 x 67	313080	313081	313082
VT-1876	R50	6W	40W	400 lm	E14	50 x 86	313083	311547	313084
VT-1862	R63	8W	45W	500 lm	E27	63 x 100	313085	312201	313086
VT-1894	R80	10W	65W	800 lm	E27	80 x 114	313087	313088	313089



VT-2016
Inteligentný svetelný senzor žiarovky znižuje spotrebu energie.



STMIEVATEĽNÉ
VT-1853D



VT-2015



VT-1862



VT-1818



VT-1821



VT-2029



VT-1830



VT-2043

LED ZDROJE

V-TAC[®]
INNOVATIVE LED LIGHTING

VT-2046, VT-2050



VT-1926, VT-1929



VT-2021



VT-1940

Model	Typ	EQ		Napájanie	Svietivosť	Pätica	Rozmery mm	Obj. číslo		
		3000 k	4500 k					6000 k		
VT-2046	PL	6 W	50 W	AC: 220-240V 50Hz	480 lm	E27	145 x 38	313090	-	-
VT-2050		10 W	85 W		820 lm	G24	157 x 38	313092	313093	313094
VT-1926	PL	6 W	60 W	AC: 220-240V 50Hz	485 lm	E27	38 x 147	313098	313099	313100
VT-1929		10 W	100 W		850 lm	G24	38 x 165	313104	313105	313106
VT-2021	kukurica	20 W	135 W	AC: 220-240V 50Hz	1800 lm	E27	80 x 150	313110	313111	313112
VT-2031		30 W	160 W		2700 lm	E27	118 x 220	-	313113	313114
VT-2041		40 W	200 W		3600 lm	E27	118 x 220	-	313115	313116
VT-1940	ED-90	40 W	250 W	AC: 100-240 V, 50 Hz/60 Hz	3500 lm	E27	90 x 220	313118	313117	312626
VT-2778		7 W	50 W	AC: 220-240 V, 50 Hz	500 lm	GU10	50 x 57	312225	312386	311975
VT-2887D		7 W	50 W		500 lm	GU10	50 x 57	313120	313121	313122
VT-1975		5 W	40 W		320 lm	GU10	50 x 58	312097	312069	311976
VT-1933		3 W	25 W		210 lm	GU10	50 x 58	313119	312072	312073
VT-1977		7 W	50 W		AC/DC: 12 V, 50 Hz	500 lm	MR16	50 x 50	313123	312348
VT-1946		2,5 W	25 W	AC: 220-240 V, 50 Hz	200 lm	G9	16 x 48	313125	313126	313127
VT-1849		4 W	30 W	AC: 220-240 V, 50/60 Hz	320 lm	G9	23 x 65	313124	312351	312305



VT-2887D
STMIEVATEĽNÉ



VT-1977



VT-1946



VT-1849



VT-6072

Model	EQ		Napájanie	Svietivosť	Pätica	Rozmery mm	Obj. číslo		
	10W	18W					3000 k	4500 k	6000 k
VT-6072	10W	18W	AC: 220-240 V 50 Hz	800lm	IP20	28 x 600	313128	312395	312396
VT-9077	14W	25W		1200lm	IP20	28 x 900	-	313129	313130
VT-1277	18W	36W		1600lm	IP20	28 x 1200	313131	312389	312361
VT-1577	22W	55W		1900lm	IP20	28 x 1500	313132	312397	312398



5M



5050-WP

IP65

30 LED/M

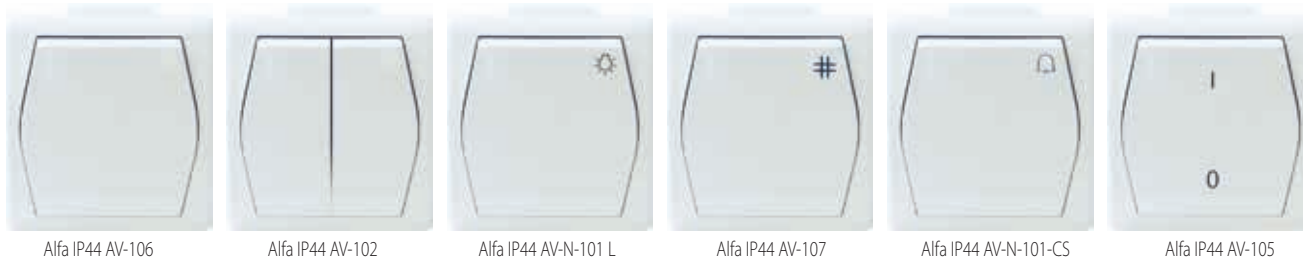
60 LED/M

5050-WP	30 LED/m	10 mm	4,8 W/m	0,4 A/m	12V	14 lm/led
studená	teplá	neutrálna	Red	Green	Blue	RGB
313133	313134	313135	313136	-	313137	313138

5050-WP	60 LED/m	10 mm	9,6 W/m	0,8 A/m	12V	14 lm/led
studená	teplá	neutrálna	Red	Green	Blue	RGB
313139	313140	313141	313142	313143	313144	313145

ZÁSUVKY A VYPÍNAČE IP44, IP54

Spínače radu Alfa IP 44 na povrch, biela



Alfa IP44 AV-106

Alfa IP44 AV-102

Alfa IP44 AV-N-101 L

Alfa IP44 AV-107

Alfa IP44 AV-N-101-CS

Alfa IP44 AV-105



Spínače ALFA IP44, na povrch		Biela	Dymová	Hnedá
Alfa IP44 AV-106	spínač striedavý, 10 A/ 250 V	303532	303536	311720
Alfa IP44 AV-102	spínač lustrový, 10 A/ 250 V	300007		
Alfa IP44 AV-N-101 L	spínač ozn. svetla, 10 A/ 250 V	300006	303542	
Alfa IP44 AV-107	spínač krížový, 10 A/ 250 V	300009	303537	311722
Alfa IP44 AV-N-101-CS	spínač zvonček, 10 A/ 250 V	300008	303541	
Alfa IP44 AV-105	spínač 2-okruhový, 10 A/ 250 V	300007	303535	311721

Zásuvky radu Alfa IP 44 na povrch

Alfa IP44 AV-2+F dymová/biela:
Zásuvka s ochranným kolíkom, 16 A/ 250 VAlfa IP44 2AV-2+F dymová/biela:
Dvojzásuvka s ochranným kolíkom, 16 A/ 250 VAlfa IP44 3AV-2+F dymová/biela:
Trojzásuvka s ochranným kolíkom, 16 A/ 250 V

Zásuvky ALFA IP44, na povrch		Obj. číslo
ALFA-AV 2+F	s ochranným kolíkom, biela 1024-00	300013
ALFA-AV 2X2+F	s ochranným kolíkom, biela 1025-00	300014
ALFA-AV 3X2+F	s ochranným kolíkom, biela 1026-00	300015
ALFA-AV 2+F	s ochranným kolíkom, dymová 1021-01	303540
ALFA-AV 2X2+F	s ochranným kolíkom, dymová	303538
ALFA-AV 3X2+F	s ochranným kolíkom, dymová 1023-01	303539
ALFA-AV 2+F	s ochranným kolíkom, hnedá	311723
ALFA-AV 2X2+F	s ochranným kolíkom, hnedá	311724
ALFA-AV 3X2+F	s ochranným kolíkom, hnedá	311725

Alfa FKV IP 54 na povrch, vypínače a zásuvky

Model	Popis	Obj. číslo
FKV101/106	101/106 univerzálne vypínače, 10A	304940
FKV102	102 dvojpolové, 10A	304942
FKV105	105 dvojokruhové, 10A	304941
FKV N-101CS	N-101CS tlačidlá (so symbolom zvončeka), 10A	304943
FKV N-101L	N-101 tlačidlá (so symbolom svetla), 10A	304944
FKV2+F	2+F zásuvka, 16A, dymové	304945
FKV2x2+F	2x2+F dvojité zásuvka, 16A, dymové	304946



ZAPUSTENÉ SPÍNAČE NEOCROSS

Vypínače, tlačidlá, stmievače NeoCross



- Každý kontakt má dva vstupy na pripavenie ďalšieho vodiča
- Hĺbka spínačov je 20 mm umožňujúca ukladanie vodičov pod nimi
- Zaťahovacie upevňovacie čeluste pre jednoduchú inštaláciu bez poškodenia omietky
- Zapustené hrany pre ľahkú inštaláciu
- Skrutkovacie kontakty
- Upevnenie do montážnej škatule pomocou čelustí alebo skrutiek

10A/250V
Podľa EN-60669-1
Pre Ø60 mm montážnu škatuľu
Prierez vodičov: 0,75-1,5 mm²

Zásuvky a vypínače sa dodávajú bez rámečkov.



Model	Popis	Biely	Béžový
NeoCross 101	Jednopolový spínač	305465	306271
NeoCross-105	Lustrový spínač	305467	306272
NeoCross 106	Striedavý spínač	305469	306274
NeoCross 107	Krížový spínač	305472	306276
NeoCross 3x101	Trojité jednopolový spínač	305468	306273
NeoCross 106+6	Dvojitý lustrový spínač	305470	306275
NeoCross 106J	Striedavý spínač so situačnou signálkou	305471	306576

Pri objednávke uviesť prosím farbu vypínačov a zásuviek: Bi- biela
Bez - béžová

Model	Popis	Biely	Béžový
NeoCross N-101CS	Tlačidlo so symbolom zvončeka	305478	306581
NeoCross N-101L	Tlačidlo so symbolom žiarovky	305479	306582
NeoCross NR105	Tlačidlá na ovládanie žalúzií	305483	306583
NeoCross stmievač	Max. zaťaženie 60-600W	305476	306580

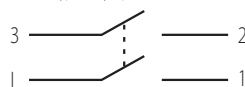


Zapojovacie schémy

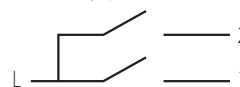
101 Jednopolový spínač



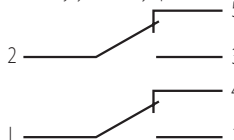
102 Dvojpólý spínač



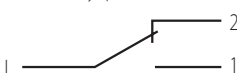
105 Lustrový spínač



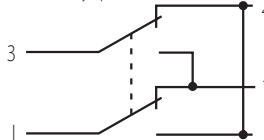
106+6 Dvojitý striedavý spínač



106 Striedavý spínač



107 Krížový spínač



ZÁSUVKY NEOCROSS

Zásuvky NeoCross



Model	Popis	Biela	Béžová
16A / 250 V Podľa IEC-60884-1. Pre Ø60mm montážnu škatuľu. Prierez vodičov: 0,75 - 1,5 mm ²			
NeoCross 2+F	zásuvka	305473	306277
NeoCross 2x2+F	dvojitá zásuvka	303188	306314

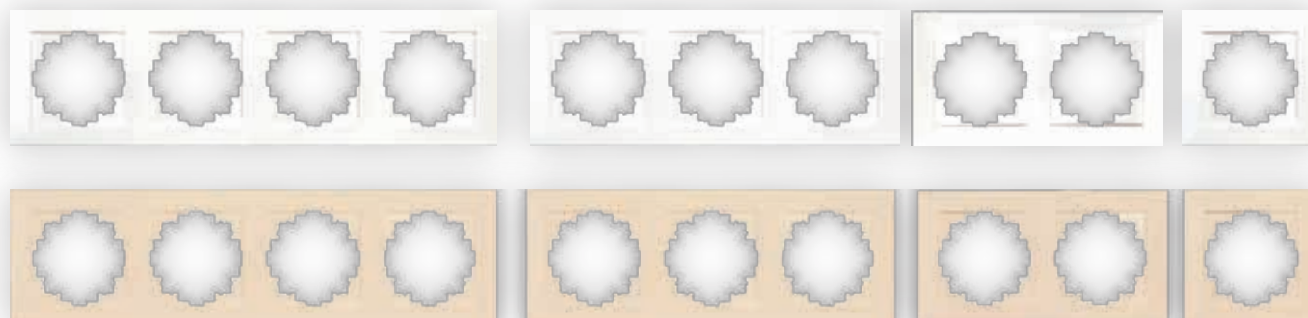
Zásuvky sú podľa normy pre SR

Model	Popis	Biela	Béžová
NeoCross AUDIO	Hifi reproduktorová zásuvka 4 kontakty. V zhode s normou DIN 41529. Prierez vodičov: 0,75 - 6 mm ²	305477	306388
NeoCross TEL.2	Dvojitá telekomunikačná zásuvka 2xRJ11 - 4 pólové. Použiteľné pre 2 pevné telefónne linky	305482	306584
NeoCross CAT.5e-8	Dátová zásuvka RJ45 - 1x8 pólové. V zhode s predpisom IEC-60603-7	305474	306278
NeoCross CAT.5e-8/8	Dvojitá dátová zásuvka RJ45 - 2x8 pólové. V zhode s predpisom IEC-60603-7	305475	306279
NeoCross CAT.6-8	Dátová zásuvka 1xRJ45	305481	306578
NeoCross CAT.6-8/8	Dvojitá dátová zásuvka 2xRJ45	305480	306579
NeoCross TV-FM	Univerzálne TV zásuvky (koncové a priebežné). Útlm: 5dB. Šírka pásma: 5-1000Mhz	305605	306376
NeoCross ANT	Satelitné zásuvky. Šírka pásma: 5-2300Mhz. SAT: 3dB, TV: 5dB	306517	306586



Rámčeky pre vypínače

Model	Popis	Biely	Béžový
Môžu sa montovať vo vodorovnej aj zvislej polohe			
K1	jednoduchý rámček	305461	306280
K2	2-skupinový rámček	305462	306281
K3	3-skupinový rámček	305463	306282
K4	4-skupinový rámček	305464	306375



SPÍNAČE A ZÁSUVKY TESLA

Vypínače a zásuvky štandard v hladkom prevedení



TESLA

STROPKOV, a.s.



Model	Vypínače v hladkom prevedení	Radenie	Biela	Hnedá
4FN 575 00	Vypínač jedнопólový	1	101661	101660
4FN 575 01	Vypínač dvojпólový	2	309626	309632
4FN 575 05	Prepínač striedavý	6	101679	101678
4FN 575 06	Prepínač dvojпólový striedavý	6/2	309627	309634
4FN 575 07	Prepínač krížový	7	101681	101680
4FN 575 02	Sériový prepínač	5	101675	101674
4FN 575 04	Dvojité prepínač striedavý	5B	101676	101677
4FN 575 08	Dvojité vypínač jedнопólový	1+1	309629	309635
4FN 575 03	Sériový prepínač striedavý	5A	309628	309880
4FN 575 15	Ovládač tlačidlový zapínací a striedavý prepínač	1/0+6	309630	309636
3FN 575 09	Vypínač jedнопólový so signálnou tlejivkou	1S	309631	309637
4FN 575 10	Vypínač jedнопólový s orientačnou tlejivkou	1 So	309638	309639
4FN 575 11	Prepínač striedavý s orientačnou tlejivkou	6 So	101667	309633
4FN 575 12	Ovládač tlačidlový zapínací	1/0	101664	101665
4FN 575 17	Ovládač tlačidlový zapínací so signálnou tlejivkou	1/0S	309640	309641
4FN 575 18	Ovládač tlačidlový zapínací s orientačnou tlejivkou	1/0 So	101669	
Zásuvky v hladkom prevedení				
4FN 150 37	Zásuvka	2P+PE	101239	101240
4FN 150 38	Dvojzásuvka	2x(2P+PE)	101255	101254

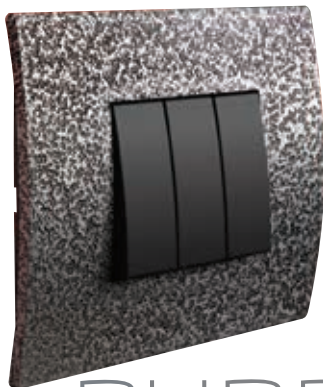


SPÍNAČE A ZÁSUVKY TEM

TEM

MODUL

Dizajnové línie Pure, Line a Soft sú odrazom moderného, sofistikovaného a nezávislého životného štýlu. Môžete si vybrať zo širokej a bohatej škály farieb, vzorov a tvarov a jednoducho tak prispôsobiť svoje spínače a zásuvky požadovanému priestoru a nálade.



PURE

prírodné materiály, drevo, kov, sklo



line

rovné línie



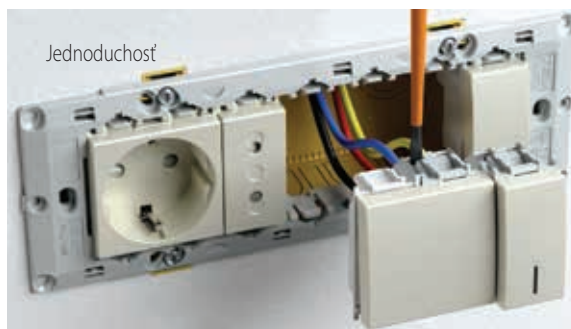
soft

mäkké línie

Funkčnosť



Jednoduchosť



Kombinovateľnosť



IEC

40000

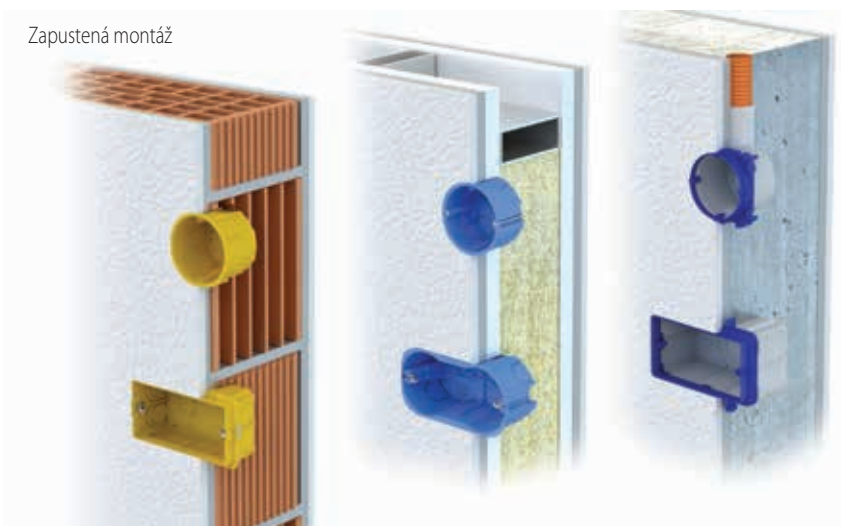
prepnutí

strieborné

16 AX

kontakty

Zapustená montáž



Iné riešenia

SPÍNAČE TEM

Spínače SM

TEM

MODUL



SM11

PW

IN

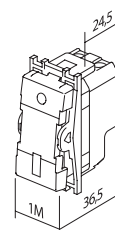
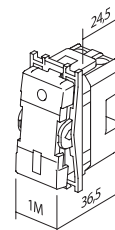
01

Typ type	názov description	technické údaje technical data	veľkosť size	farba colour	fakultatívny opis 1 optional data 1	fakultatívny opis 2 optional data 2
SM10	SPÍNAČ JEDNOPÓLOVÝ SWITCH 1WAY	16AX 250V~	1M	<input type="checkbox"/> PW biely-lesklý polar white	<input type="checkbox"/> NT neutrálny neutral	01
SM11	SPÍNAČ JEDNOPÓLOVÝ PUSH BUTTON 1WAY	16A 250V~	1M	<input checked="" type="checkbox"/> SB čierny-matný soft touch black	<input type="checkbox"/> IN indikátor indicator	02
SM12	SPÍNAČ JEDNOPÓLOVÝ SWITCH 1WAY	20A 250V~	1M	<input type="checkbox"/> ES strieborný-matný elox silver	<input type="checkbox"/> IW slonová kosť-lesklý ivory white	03
...

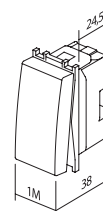
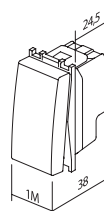
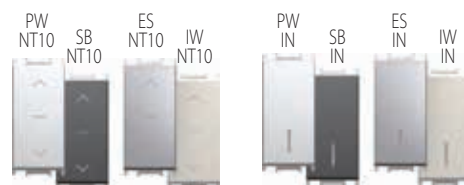


- spínač bez krytky tlačidla
- vyhovuje EN 60669-1
- skrutkové upevnenie vodičov 1,5-2,5 mm²

Model	Obj. číslo
SM10	307070
SM11	307071
SM12	307079
SM20	307072
SM40	307082
SM41	307121
SM60	307074
SM61	307083
SM70	307085



PW biely lesklý
 SB čierny matný
 ES strieborný matný
 IW slonová kosť lesklý



Model	Spínač	PW	SB	ES	IW
SM10	JEDNOPÓLOVÝ 16AX 250V~ 1M	NT neutrálny 307086	307087	307088	307089
		IN indikátor 307090	307091	307092	307093
SM11	JEDNOPÓLOVÝ 16A 250V~ 1M	NT neutrálny 307094	307095	307096	307097
		IN01 indikátor zvonec 307098	307099	307100	307101
SM20	DVOJPÓLOVÝ 16AX 250V~ 1M	IN02 indikátor svetlo 307102	307103	307104	307105
		NT03 neutrálny 0-1 307110	307111	307112	307113
SM40	ŽALÚZIOVÝ 1-0-2 16AX 250V~ 1M	IN indikátor 307106	307107	307108	307109
		NT10 neutrálny 1-0-2 307114	307115	307116	307117
SM41	ŽALÚZIOVÝ 1-0-2 16A 250V~ 1M	NT10 neutrálny 1-0-2 307073	307118	307122	307123
		NT neutrálny 307124	307125	307126	307127
SM60	STRIEDAVÝ 16AX 250V~ 1M	NT neutrálny 307128	307129	307130	307131
		CD indikátor + šnúrka 307132	307133	307134	307135
SM70	KRÍŽOVÝ 16AX 250V~ 1M	NT neutrálny 307136	307137	307138	307139

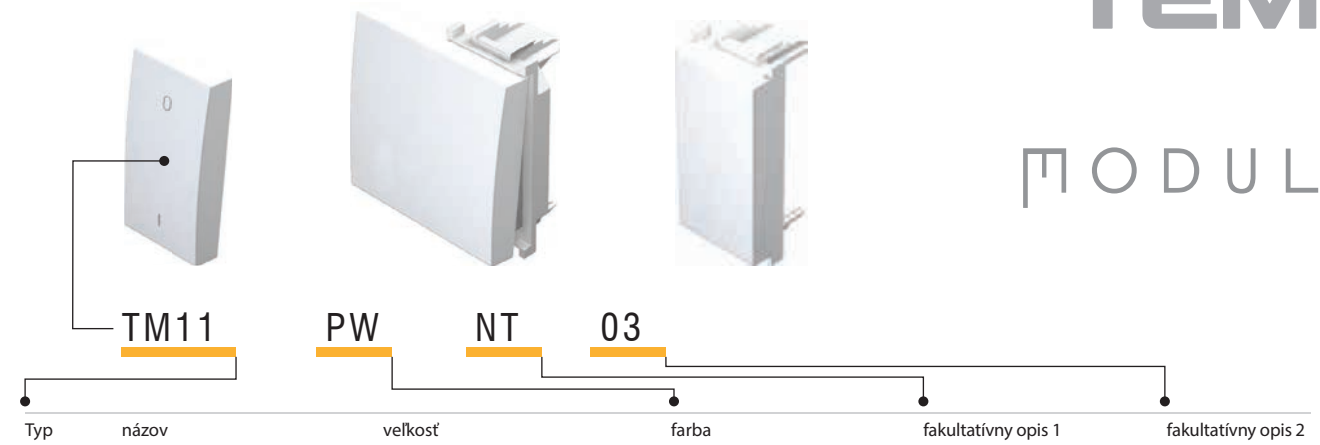
- výbojka nie je priložená

KRYTKY NA SPÍNAČE TEM

Krytky na spínače TM

TEM

MODUL



Krytka na spínač 1M
- TM11



Krytka na spínač 1M indikátor
- TM11



Krytka na spínač 2M
- TM12



Krytka na spínač 2M indikátor
- TM12



Krytka na spínač 2M s popisným štítkom
- TM13 IL



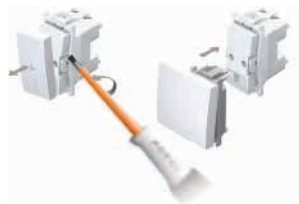
Krytka na spínač 1M dvojpólové - TM15
- iba v kombinácii s mechanizmom SM20



Výplň 1M
- TM21



Výplň 2M
- TM22



	PW	SB	ES	IW
TM11 neutrálny	307140	307141	307142	307143
TM11 indikátor	307361			
TM12 neutrálny	307146	307147	307148	307149
TM12 indikátor	307499			
TM13 IL so štítkom				
TM15 dvojpólové				
TM21 výplň 1modulová	307150	307151	307152	307153
TM22 výplň 2modulová	307154	307155	307156	307157
TM31 prechodka	307158	307159	307160	307161

Priechodka 1M
- TM31



Modely bez uvedeného objednávacieho čísla sú na objednávku.



Osvetlenie IA	WH	BL	RD	GR	OR
IA10 VÝBOJKA 230V~ 0,34W	-	-	-	-	307162
IA20 ŽIARIVKA LED 230V~ 0,40W	307166	307163	307165	307164	-
IA21 ŽIARIVKA LED 24V AC/DC 0,20W	-	-	307167	-	-
IA22 ŽIARIVKA LED 12V AC/DC 0,10W	-	-	307168	-	-

- WH biela
- BL modrá
- RD červená
- GR zelená
- OR oranžová

SYMBOLY

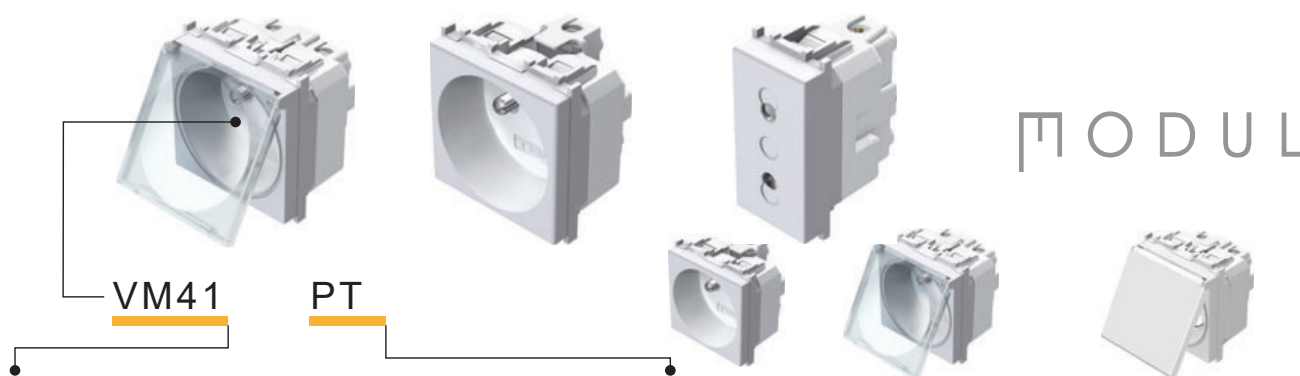
01	02	03	04	05	06	07	08	09	10	11	12	20	21	22	23
24	25	26	27	28	29	30	31	32	33	34	35	36	37	38	39
			alarm	alarm	OFF	ON	+				AC				
40	41	42	43	44	45	46	47	48							

ZÁSUVKY TEM

Zásuvky VM

TEM

MODUL



Typ názov technické údaje veľkosť farba



ZÁSUVKA +KS 2P+E 16A 250V~ 2M	Obj. číslo
VM40PW	307194
VM40SB	307195
VM40ES	307196
VM40IW	307197

ZÁSUVKA +KS 2P+E 16A 250V~ 2M	Obj. číslo
VM40RD	
VM40GR	
VM40OR	

ZÁSUVKA +KS+KRYT 2P+E 16A 250V~ 2M	Obj. číslo
VM41PT	307200
VM41BT	307198
VM41ST	307201
VM41IT	307199
VM41PP	

VM80 prepäťová ochrana MPE mini 275V/50Hz
Obj. číslo: 307202



Modely bez uvedeného objednávacieho čísla sú na objednávku.

Komunikácie KM



Model	PW	SB	ES	IW
KM10 ZÁSUVKA TV ZÁKLADNÁ 0dB 1M	307203	307204	307205	307206
KM11 ZÁSUVKA TV KONCOVÁ 1dB 1M	307207	307208	307209	307210
KM12 ZÁSUVKA TV PRIEBEŽNÁ 10dB 1M	307211	307212	307213	307214
KM15 ZÁSUVKA SAT ZÁKLADNÁ 0dB 1M	307057	307215	307216	307217
KM16 ZÁSUVKA SAT KONCOVÁ 1dB 1M	307218	307219	307220	307221
KM19 ZÁSUVKA R ZÁKLADNÁ 0dB 1M	307222	307223	307224	307225
KM25 ZÁSUVKA SAT-TV KONCOVÁ 1dB 2M	307230	307231	307232	307233
KM22 ZÁSUVKA AUDIO 2xRCA 1M	307058	307227	307228	307229
KM23 ZÁSUVKA AUDIO REPRODUKTOROVÁ 1M				
KM30 ZÁSUVKA TEL LT RJ11 6/4 1M	307234	307235	307236	307237
KM36 ZÁSUVKA TEL KS RJ11 6/4 1M	307246	307247	307248	307249
KM37 ZÁSUVKA CAT5e KS RJ45 8/8 1M	307250	307251	307252	307253
KM50 ADAPTÉR KS UNIVERZÁLNY 1M				
KA27 KONEKTOR KS HDMI	311236			



Modely bez uvedeného objednávacieho čísla sú na objednávku.

Rámiky Pure OP

MODUL TEM

PURE

Modely bez uvedeného
objednávacieho čísla sú
na objednávku.



KOV	MH kovaná oceľ	ME hrdzavé železo	MS satinované striebro	MN satinovaný nikel
OP20	2M			
OP24	2x2M			
OP26	3x2M			
OP30	3M			
OP40	4M			
OP70	7M			
OP13	1/3M			
OP23	2/3M			



DREVO	WB bambus	WW orech	WM javor	WE wenge
OP20	2M			
OP24	2x2M			
OP26	3x2M			
OP30	3M			
OP40	4M			
OP70	7M			
OP13	1/3M			
OP23	2/3M			



SKLO	GW ľadovo biely	GG ľadovo zelený	GY ľadovo sivý	GB ľadovo modrý
OP20	2M			
OP24	2x2M			
OP26	3x2M			
OP30	3M			
OP40	4M			
OP70	7M			
OP13	1/3M			
OP23	2/3M			

RÁMIKY TEM

Rámiky Line OL

MODUL TEM

line



	BASIC	PW biela - lesklá	IW slonova kosť - lesklá	ES strieborná - matná	SB čierna - matná
OL10	1/2M	307065	307350	307351	
OL20	2M	307066	307356	307357	
OL24	2x2M	307364	307366	307367	
OL26	3x2M	307371	307373	307374	
OL28	4x2M	307378	307380	307381	
OL30	3M	307385	307387	307388	
OL40	4M	307396	307398	307399	
OL70	7M	307403	307405	307406	
OL13	1/3M				
OL23	2/3M				



	DECOR	SG zlatá - matná	NB čierna - lesklá	IB modrá - matná	MG zelená - matná
OL10	1/2M	307352	307349	307353	307354
OL20	2M	307358	307355	307359	307360
OL24	2x2M	307368	307365	307369	307370
OL26	3x2M	307375	307372	307376	307377
OL28	4x2M	307382	307379	307383	307384
OL30	3M	307389	307386	307394	307395
OL40	4M	307400	307397	307401	307402
OL70	7M	307407	307404	307408	307409
OL13	1/3M				
OL23	2/3M				



	DECOR	SE kameň emerald	SW kameň biely
OL10	1/2M		
OL20	2M		
OL24	2x2M		
OL26	3x2M		
OL28	4x2M		
OL30	3M		
OL40	4M		
OL70	7M		
OL13	1/3M		
OL23	2/3M		



Modely bez uvedeného objednávacieho čísla sú na objednávku.

soft



	Basic	PW biela - lesklá	IW slonova kosť - lesklá	ES strieborná - matná	SB čierna - matná
OS10	1/2M	307410	307412	307413	307415
OS20	2M	307417	307419	307420	307422
OS24	2x2M	307424	307426	307427	307429
OS26	3x2M	307431	307433	307434	307436
OS28	4x2M	307438	307440	307441	307443
OS30	3M	307445	307447	307448	307450
OS40	4M	307452	307454	307455	307457
OS70	7M	307459	307461	307462	307464
OS13	1/3M				
OS23	2/3M				
OS72	2x7M				



	DECOR	SG zlatá - matná	NB čierna - lesklá	WP smrek	WW orech
OS10	1/2M	307414	307411		
OS20	2M	307421	307418		
OS24	2x2M	307428	307425		
OS26	3x2M	307435	307432		
OS28	4x2M	307442	307439		
OS30	3M	307449	307446		
OS40	4M	307456	307453		
OS70	7M	307463	307460		
OS13	1/3M				
OS23	2/3M				



	DECOR	WG wenge
OS10	1/2M	307416
OS20	2M	307423
OS24	2x2M	307430
OS26	3x2M	307437
OS28	4x2M	307444
OS30	3M	307451
OS40	4M	307458
OS70	7M	307465
OS13	1/3M	
OS23	2/3M	

Modely bez uvedeného objednávacieho čísla sú na objednávku.

MONTÁŽNE RÁMIKY, ŠKATULE TEM

Montážne rámičky NM

TEM MODUL



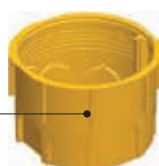
NM30

	Obj. číslo
○ NM20 - 2M so svorkami, 2x2M, 3x2M a 4x2M, pre rámičky LINE a SOFT	307061
○ NM21 - 2M bez skrutiek a bez svoriek, 2x2M, 3x2M a 4x2M, pre rámičky LINE a SOFT	307347
○ NM24 - kovový 2M so svorkami - neohybné, 2x2M, 3x2M a 4x2M, pre rámičky PURE, LINE a SOFT	
○ NM25 - kovový 2M bez skrutiek a bez svoriek - neohybné, 2x2M, 3x2M a 4x2M, pre rámičky PURE, LINE a SOFT	
□ NM30 - 3M so skrutkami, pre rámičky PURE, LINE a SOFT	307062
□ NM40 - 4M so skrutkami, pre rámičky PURE, LINE a SOFT	307063
□ NM70 - 7M so skrutkami, pre rámičky PURE, LINE a SOFT	307064
□ NM72 - 2x7M so skrutkami, pre zloženie s rámičkom SOFT OS72	
○ NM10 - 1/2M so svorkami, pre rámičky LINE a SOFT	307345
○ NM11 - 1/2M bez skrutiek a bez svoriek, pre rámičky LINE a SOFT	307346
○ NM23 - 2/3M so svorkami, pre rámičky PURE, LINE a SOFT	311954
□ NM32 - 2/3M so skrutkami, pre rámičky PURE, LINE a SOFT	307348

Modely bez uvedeného objednávacieho čísla sú na objednávku.



Škatule



DE12-do steny



HE11-pre duté steny



BE10-do betónu



DM30



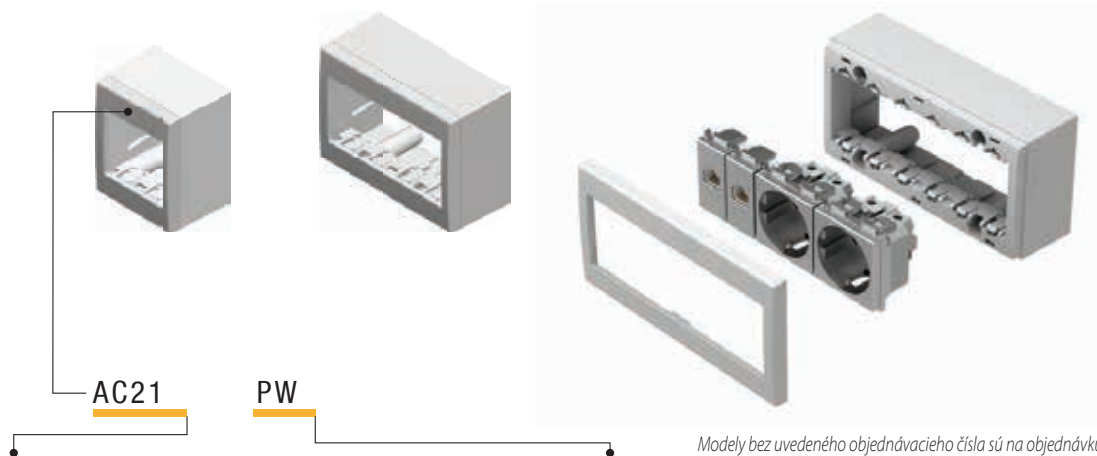
HM30

Modely bez uvedeného objednávacieho čísla sú na objednávku.

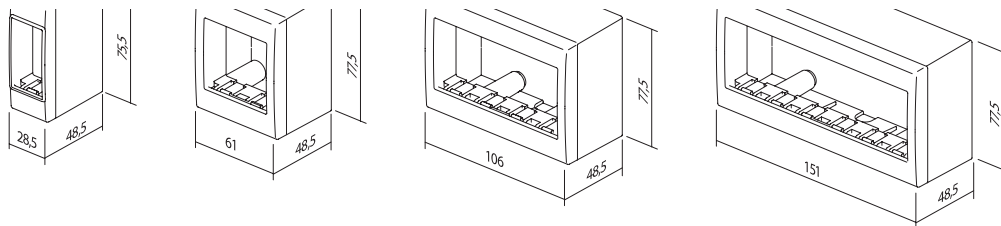
	Obj. číslo
○ DE12 - ø 65, hĺbka 46 mm, 650 °C, 500V~	
○ DE13 - ø 65/60, hĺbka 62 mm, 650 °C, 500V~	
○ HE10 - ø 60, hĺbka 40 mm, montáž do otvoru ø 68, 850 °C, 400V~, montáž svorkami, bezhalogénový	
○ HE11 - ø 60, hĺbka 55 mm, montáž do otvoru ø 68, 850 °C, 400V~, montáž svorkami, bezhalogénový	
○ BE10 - ø 60 mm, hĺbka 49 mm, 650 °C, 500V~	
○ BE11 - ø 60 mm, hĺbka 58 mm, 650 °C, 500V~	
□ DM30 - veľkosť 3M, hĺbka 49 mm, 650 °C, 400V~, bezhalogénový	307480
□ DM31 - veľkosť 3M, hĺbka 65 mm, 650 °C, 400V~, bezhalogénový	307481
□ DM40 - veľkosť 4M, hĺbka 49 mm, 650 °C, 400V~, bezhalogénový	307484
□ DM41 - veľkosť 4M, hĺbka 65 mm, 650 °C, 400V~, bezhalogénový	307485
□ DM70 - veľkosť 7M, hĺbka 49 mm, 650 °C, 400V~, bezhalogénový	307488
□ DM71 - veľkosť 7M, hĺbka 65 mm, 650 °C, 400V~, bezhalogénový	307489
□ DM72 - veľkosť 2x7M, hĺbka 64 mm, 650 °C, 400V~,	
□ HM30 - veľkosť 3M, hĺbka 49 mm, montáž do otvoru 2xø68/45mm, 850 °C, 400V~, bezhalogénový	307053
□ HM40 - veľkosť 4M, hĺbka 49 mm, montáž do otvoru 2xø68/70mm, 850 °C, 400V~, bezhalogénový	307054
□ HM70 - veľkosť 7M, hĺbka 49 mm, montáž do otvoru 2xø68/120mm, 850 °C, 400V~, bezhalogénový	307055
□ HM72 - veľkosť 2x7M, hĺbka 63 mm, 850 °C, 400V~	
□ BM30 - veľkosť 3M, hĺbka 60 mm, 650 °C, 400V~	307494
□ BM40 - veľkosť 4M, hĺbka 60 mm, 650 °C, 400V~	307495
□ BM70 - veľkosť 7M, hĺbka 60 mm, 650 °C, 400V~	307496
DM80 Spojovací článok na škatule pre vodorovnú aj zvislú montáž	307492

BM30

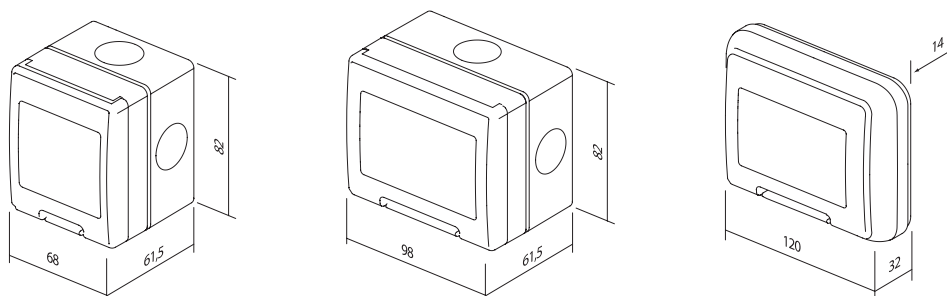




Model	PW biela - lesklá	ES strieborná - matná	IW slonová kosť - lesklá
AC10 - rám IP20 1M, na povrchovú montáž prvkov, vhodný pre spínače SM	307466	307467	
AC20 - rám IP20 2M, na povrchovú montáž prvkov, vhodný pre spínače SM	307468	307469	
AC21 - rám IP20 2M, na povrchovú montáž prvkov, vhodný pre spínače SM	312143	to sú rovnaké? ako 20	
AC40 - rám IP20 4M, na povrchovú montáž prvkov, vhodný pre spínače SM	307470	307471	
AC41 - rám IP20 4M, na povrchovú montáž prvkov, vhodný pre spínače SM	312144	to sú rovnaké? ako 40	
AC60 - rám IP20 6M, na povrchovú montáž prvkov, vhodný pre spínače SM	307472	307473	



Model	PW biela - lesklá	GY sivá
AQ20 - rám IP 55 2M, na povrchovú montáž, IP55 do vlhkých miestností	307474	307475
AQ30 - rám IP55 3M, na povrchovú montáž, IP55 do vlhkých miestností	307476	307477
AQ31 - rám IP55 3M, na zapustenú montáž, IP55 do vlhkých miestností	307478	307479



ZABUDOVANÉ ZÁSUVKY

Zásuvky do pracovnej dosky

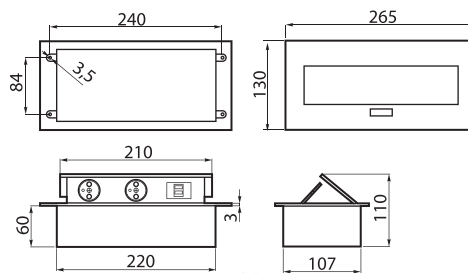
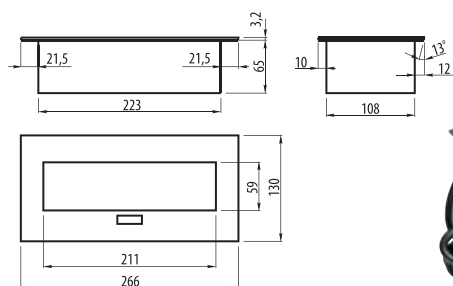
GTV®

Určené pre zapustenú inštaláciu.

Najlepší spôsob, ako efektívne využiť priestor na pracovnej doske.

Montovaná v rovine dosky.

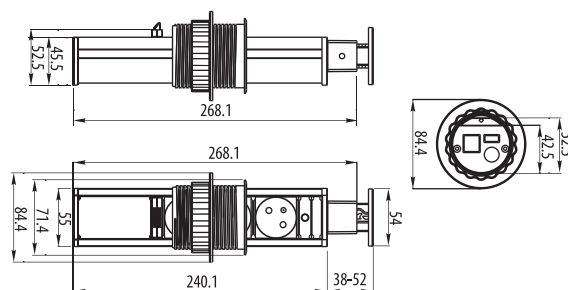
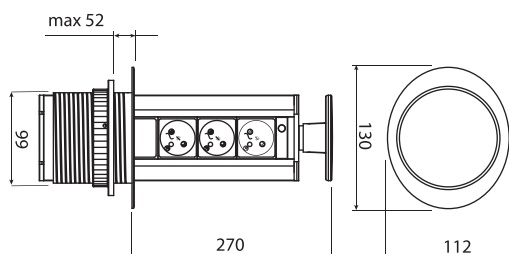
Model	Farba	Počet zásuviek	Obj. číslo	
AE-PB03GU-53	PB03GU	hliník	312650	
AE-PBC3GU-10	biela	3	312651	
AE-PBC3GU-20	PBC3GU	čierna	max 2500 W	312652
AE-PBC3GU-53	hliník		312653	



Model	Farba	Počet zásuviek	Obj. číslo	
AE-PBU2GU-10	PBU2GU	biela	2 + 2 USB	312654
AE-PBU2GU-20	čierna	max 3600 W		312655
AE-PB02GU-53	PB02GU	hliník	2 + USB + RJ45 + banán	309330
AE-PBC2GU-53	PBC2GU	hliník	max 3600 W	312656

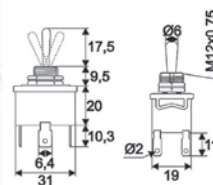
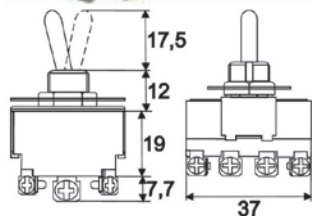
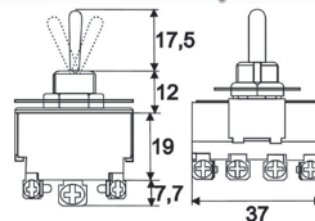
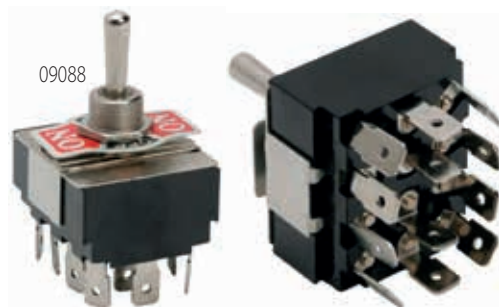
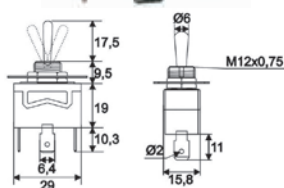
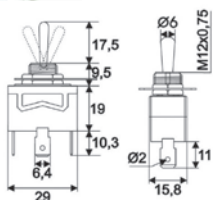


Model	Materiál	Farba	Obj. číslo
AE-BPW3GU-20	BPW3GU	čierna	309331
AE-BPW3GU-80	hliník / plast	strieborná	309332
AE-BPW3U60-20	BPW3U60	čierna	310632
AE-BPW3U60-80		strieborná	310633



ZABUDOVANÉ SPÍNAČE

Páčkové prepínače



Model	Spína	Polohy	Obj. číslo
09087 - Páčkový prepínač	4 obvody 10A-250V	ON-ON s predným panelom	309649
09088 - Páčkový prepínač	4 obvody 10A-250V	ON-OFF-ON	309650
09054 - Páčkový prepínač	1 obvod 10A-250V	(ON)-OFF-(ON) vratný	307828
09053 - Páčkový prepínač	1 obvod 10A-250V	ON-OFF-ON polohový s predným panelom	307827
09051 - Páčkový prepínač	2 obvody 10A-250V	ON-OFF-ON	309648

Kolískové prepínače



9020



9084



9050



9019



9029

Model	Popis	Čierny	Červený	Zelený	Žltý
9020	250V AC, 6A, 1 okruh - 2 polohy, montážne rozmery: 12 x 21 mm	306416			
9084	250V AC, 6A, 1 okruh - 3 polohy 1-0-2, montážne rozmery: 12 x 21 mm	306423			
9019	250V AC, 6A, 1 okruh - 2 polohy, montážne rozmery: 13 x 21 mm, žltý, červený, zelený, modrý		306413	306415	306414
9050	250V AC, 10A, 1 okruh - 2 polohy, montážne rozmery: 10 x 30 mm, žltý, červený, zelený, modrý		306420	306421	306424
9029	250V AC, 16A, 1 okruh - 2 polohy, montážne rozmery: 21 x 31 mm, žltý, červený, zelený		306417	306418	306419

STLÁČACIE SPÍNAČE

Pressto



Spínač stláčací PRESSTO, zapustený, so signalizačnou tlejivkou.

S prepojavacími svorkami N a PE.

Súčasťou balenia je žltý a červený kryt tlačidla.

Možnosť upevnenia do dutých priečok.

IP 55, 25 A, 400 V AC



Model	Farba	Obj. číslo
3536N-C03252 11	biela / biela	306462
3536N-C03252 12	biela / sivá	309651
3536N-C03252 23	sivá / tmavo sivá	309652

Spínač stláčací PRESSTO, nástenný, so signalizačnou tlejivkou.

S prepojavacími svorkami N a PE.

Súčasťou balenia je žltý a červený kryt tlačidla a 4 prepichovacie priechodky pre priemer káblov do 18 mm.

IP 55, 25 A, 400 V AC

Model	Farba	Obj. číslo
3536N-C03251 12	biela / sivá	306468
3536N-C03251 23	sivá / tmavo sivá	309653

Spínač stláčací



Povrchová montáž	Obj. číslo
35363-81 Čierna IP55, 25A	101711

Spínač obsahuje prepojavacie svorky N a PE.



Povrchová montáž	Obj. číslo
35303-71 Čierna IP43, 16A	101710

Spínač obsahuje prepojavacie svorky N a PE gumové priechodky pre káble 10,5 až 19mm



Povrchová montáž	Obj. číslo
35363-10 Čierna IP30, 25A	101495
35303-10 Čierna IP30, 16A	101494

Spínač obsahuje prepojavacie svorky N a PE



Spínač páčkový povrchová montáž	Obj. číslo
34253-10 IP 30, 16A	101656

Spínač obsahuje prepojavacie svorky N a PE, 400 V AC

Sporáková prípojka



Tango® Sporáková prípojka s inštalacnou škatuľou a upevňovacou sponou	Obj. číslo
3425A-0344 B biela IP 20, 16 A, 400 V AC	101489

Spínač trojpólový páčkový zapustený. Možnosť upevnenia do dutých priečok. S prepojavacími svorkami N a PE.



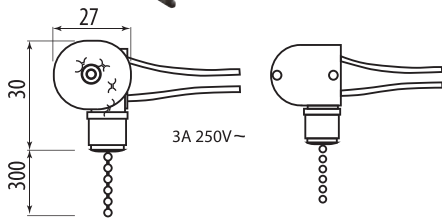
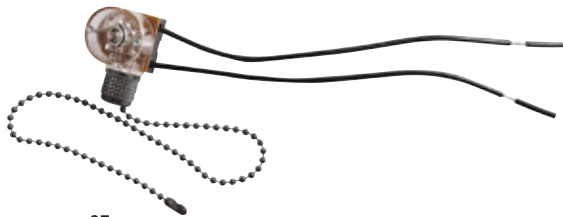
Sporáková prípojka zapustená montáž	Obj. číslo
35363-23 biela IP 20, 20A, 400 V AC	101493

Spínač trojpólový páčkový zapustený, so signalizačnou tlejivkou.



Sporáková prípojka povrchová montáž	Obj. číslo
35363-13 biela IP 20, 20A 400 V AC	101492

Spínač trojpólový páčkový nástenný. So signalizačnou tlejivkou.



Model	Vypínač so šnúrkou	Materiál	Farba	Obj. číslo
AE-WLSZN1-10	WLSZN1	polypropylén		312659

Kolíkový prepínač okrúhly				
AE-WLIP44-15	WLIP44	plast		312660

Retiazkový vypínač				
AE-WLLAN1-10			chróm	310780
AE-WLLAN1-20	WL-LAN1	polypropylén	čierny	312657
AE-WLLAN1-90			zlatý	312658

Prepínač a tlačidlo

Tlačidlo zvončekové	Obj. číslo
3171-80114 biela 1A,	301060
3171-80119 sivá 50V	309654
Radenie kontaktov 1/0	



Prepínač zárubňový, upevnenie do zárubní	Obj. číslo
3555-06428 biela 10 A, 250 V AC	101655

Len pre náhradnú spotrebu, nepoužívať pre nové projekty!

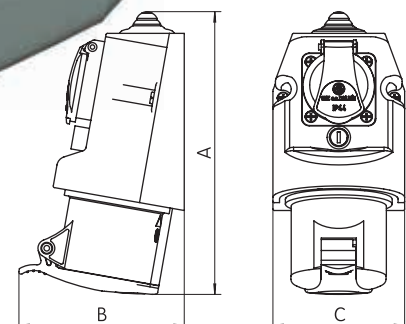
Kombinovaná zásuvka IZVZ



Póly	Model	Prúd	Napätie	Obj. číslo
IZVZ 32xx obsahuje poistku 16 A.				
	IZVZ 1643	16	400	101759
	IZVZ 1653	16	400	101763
	IZVZ 3243	32	400	101768
	IZVZ 3253	32	400	101772



Typ \ [mm]	A	B	C
IZVZ 16xx	182	113	90
IZVZ 32xx	193	118	90



PRIEMYSELNÉ VIDLICE, ZÁSUVKY

XBS IDV vidlice



Model	IDV 163	IDV 164	IDV 165	IDV 324	IDV 325
Popis	16A	16A	16A	32A	32A
	1p + N + ↓	3p + ↓	3p + N + ↓	3p + ↓	3p + N + ↓
Obj. číslo	304223	304224	304225	304226	304227



Rýchla a ľahká inštalácia



Pritlačné káblové vývodky.
Nastaviteľný priemer prívodného kábla 8-24 mm



Model	IDW 164	IDW 165	IDW 324	IDW 325	IDW 634	IDW 635	IDW 1254	IDW 1255
Popis	16A	16A	32A	32A	63A	63A	125A	125A
	3p + ↓	3p + N + ↓	3p + ↓	3p + N + ↓	3p + ↓	3p + N + ↓	3p + ↓	3p + N + ↓
Obj. číslo	306614	306615	306616	306617	305412	305530	305413	305765

XBS ILA zásuvky



Model	ILA 163	ILA 164	ILA 165	ILA 324	ILA 325
Popis	16A	16A	16A	32A	32A
	1p + N + ↓	3p + ↓	3p + N + ↓	3p + ↓	3p + N + ↓
Obj. číslo	306071	304239	304240	304241	304242



Rýchla a ľahká inštalácia



Pritlačné káblové vývodky.
Nastaviteľný priemer prívodného kábla 8-24 mm



Model	ILAV 164	ILAV 165	ILAV 324	ILAV 325	ILAV 634	ILAV 635	ILAV 1254	ILAV 1255
Popis	16A	16A	32A	32A	64A	64A	125A	125A
	3p + ↓	3p + N + ↓	3p + ↓	3p + N + ↓	3p + ↓	3p + N + ↓	3p + ↓	3p + N + ↓
Obj. číslo	306610	306611	306612	306613	304238	305531	305766	305415

PRIEMYSELNÉ VIDLICE, ZÁSUVKY

XBS IBA zásuvky na panel



Model	ZP16	IBA 163	IBA 164	IBA 165	IBA 324	IBA 325
Popis	16A	16A	16A	16A	32A	32A
	1p + N + \downarrow	1p + N + \downarrow	3p + \downarrow	3p + N + \downarrow	3p + \downarrow	3p + N + \downarrow
Obj. číslo	304117	304233	304234	304235	304236	304237

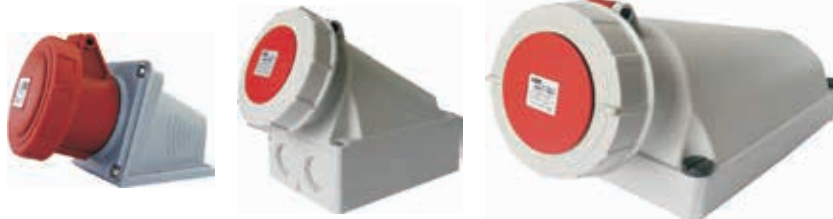


Model	IBAV 164	IBAV 165	IBAV 324	IBAV 325	IBAV 634	IBAV 635	IBAV 1254	IBAV 1255
Popis	16A	16A	32A	32A	63A	63A	125A	125A
	3p + \downarrow	3p + N + \downarrow	3p + \downarrow	3p + N + \downarrow	3p + \downarrow	3p + N + \downarrow	3p + \downarrow	3p + N + \downarrow
Obj. číslo	306606	306607	306608	306609	305864	305410	305863	305411

XBS IRA zásuvky na povrch



Model	IRA 163	IRA 164	IRA 165	IRA 324	IRA 325
Popis	16A	16A	16A	32A	32A
	1p + N + \downarrow	3p + \downarrow	3p + N + \downarrow	3p + \downarrow	3p + N + \downarrow
Obj. číslo	304228	304229	304230	304231	304232



Model	IRAV 164	IRAV 165	IRAV 324	IRAV 325	IRAV 634	IRAV 635	IRAV 1254	IRAV 1255
Popis	16A	16A	32A	32A	64A	64A	125A	125A
	3p + \downarrow	3p + N + \downarrow	3p + \downarrow	3p + N + \downarrow	3p + \downarrow	3p + N + \downarrow	3p + \downarrow	3p + N + \downarrow
Obj. číslo	306603	305695	306604	306605	305416	305865	305417	305775

PRIEMYSELNÉ VIDLICE, ZÁSUVKY

XBS IDVF vidlice



Model	Obj. číslo
IDVF-165 16A 5 pólov (400V)	310817
IDVF-325 32A 5 pólov (400V)	310818

Prítláčne káblové vývodky.
Nastaviteľný priemer prívodného kábla 8-24 mm
Zámenné fázové kontakty

XBS IRA zásuvky

- 400V a 230V 50 / 60Hz
- Materiál: PA6
- Stupeň krytia IP44
- Bez obsahu halogénov
- 5-pólový 16A alebo 32A
- Upevňovacie skrutky M3x25
- Prierez vodiča: 16A = 1-2,5 mm² a 32A = 2,5-6 mm²



Model	Obj. číslo
IRA 165 blue 16Ax5 + 1x16A	311435
IRA 325 blue 32Ax5 + 1x16A	312661

XBS 2-pólové 16A priemyselné vidlice, zásuvky



IBA-162
Priemyselná vstavaná 24V zásuvka
- Prevádzkové napätie: 24V 50 / 60Hz
- Materiál: PA6
- Stupeň krytia IP44
- Bez obsahu halogénov
- Skrutkové svorky
- Mosadzné kontakty
- Rozmery upevňovacieho rámu: 70x70mm
Obj. číslo: 312662

IRA-162
Priemyselná vstavaná 24V zásuvka
- Materiál: PA6
- Stupeň krytia IP44
- Bez obsahu halogénov
Obj. číslo: 312663



IDV-162
Priemyselná 24V vidlica
- Menovité napätie: 24V 50 / 60Hz
- Materiál: PA6
- Stupeň krytia IP44
- Bez obsahu halogénov
- Rýchla inštalácia
- Káblová prechodka
- Nastaviteľný priemer prívodného kábla 8-24 mm
Obj. číslo: 312664

ILA-162
Priemyselná 24V zásuvka
- Menovité napätie: 24V 50 / 60Hz
- Materiál: PA6
- Stupeň krytia IP44
- Bez obsahu halogénov
- Rýchla inštalácia
- Káblová prechodka
- Nastaviteľný priemer prívodného kábla 8-24 mm
Obj. číslo: 312665



ZABUDOVANÉ PRIEMYSELNÉ VIDLICE

IBDV Priemyselná zabudovaná vidlica

IP44	230V 50/ 60Hz	3p=6h	400V 50/ 60Hz	4p+5p =6h	PA6
-------------	------------------------------	--------------	------------------------------	----------------------	------------

- Skrutkové svorky
- Kontakty: mosadz
- Pripojiteľné vodiče, rozmery:
16A - 1-4mm², lanko 1-2,5 mm²
32A - 2,5-10mm², lanko 2,5-6mm²

IBDV-163



IBDV-325



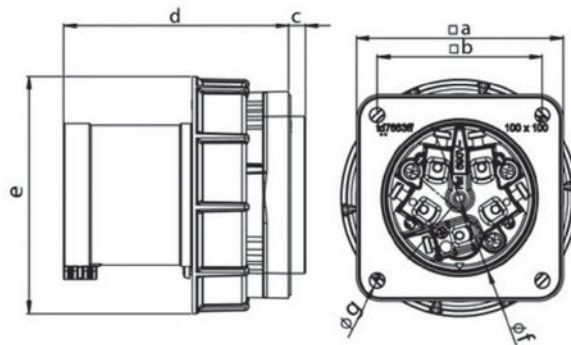
Model	Popis	Obj. číslo
IBDV-163	16A (230V)	310519
IBDV-164	16A (400V)	310520
IBDV-165	16A (400V)	310521
IBDV-324	32A (400V)	310522
IBDV-325	32A (400V)	310523

IP67	400V 50/ 60Hz	4p+5p =6h	PA6
-------------	------------------------------	----------------------	------------

Model	Popis	Obj. číslo
IBDV-634	16A (400V)	310524
BDV-635	16A (400V)	310525



Počet pólov	16 A	
	4	5
a x b	100	100
c x d	80	80
e	8	8
f	109	109
g	115	115



MODULÁRNE ISTIČE

Ističe 6kA 1, 2, 3, pólové

Funkcie ističa:

- ochrana vedenia a zariadení voči preťaženiu a skratu
- použitie v domových, priemyselných a komunálnych elektrických sústavách
- oddeľovacia funkcia
- prevedenie 1P+N, chráni len fázu nie nulák
- typ vypínacej charakteristiky B alebo C
- menovitá skratová vypínacia schopnosť 6kA
- šírka prevedení ističov: 1, 2, 3 modulové
- montáž na lištu DIN

Vypínacie charakteristiky

Charakteristika T ypu B:

- istenie elektrických obvodov so zariadeniami, ktoré nespôsobujú prúdové rázy (svetelné a zásuvkové obvody)
- menovitý prúd: 1 - 63A, nastavený pri teplote 30°C
- vypínacia spúšť: $I_m = 3-5 I_n$
- skratová spúšť: 3 až 5 I_n - v rozmedzí

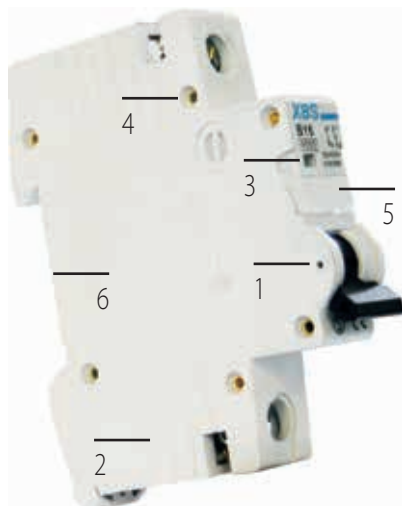
Charakteristika T ypu C:

- istenie elektrických obvodov s o zariadeniami, ktoré spôsobujú prúdové rázy, zapínacie špičky (motory, žiarivkové svetelné okruhy)
- menovitý prúd: 1 - 63A, nastavený pri teplote 30°C
- skratová spúšť: $I_m = 5-10 I_n$ - v rozmedzí

Vypínacia schopnosť:	menovitý prúd (A)	počet pólov	napätie (V)	I_{cn} (A)
STN EN 60898	1-63	1P	230	6000
lch menovitá skratová	1-32	1P+N	230	3000
vyp. schopnosť (O-CO	1-40	2P, 3P	230/400	6000
cyklov):	50, 63	2P, 3P	230/400	4500

Maximálne zapojiteľné vodiče:	
#25 ohybné/pevné	25/ mm ²
32-63 A ohybné/pevné	35/25 mm ²
Zapojenie:	samouťahovacia svorka
Montáž:	podľa STN EN 50022 na DIN lištu

- 1 - Možnosť plombovať v zapnutom aj vypnutom stave
- 2 - Bočné rebrovanie na zvýšenie chladenia
- 3 - Oznamovač stavu.
- 4 - Pridané nitovanie na zvýšenie pevnosti ističa
- 5 - Držiak na označenie ističa
- 6 - Najpevnejšie uchytienie na DIN lištu



Rozmery podľa pólov:	
1P	17,8 x 65,8 x 77,5 mm
1P+N	17,8 x 65,8 x 77,5 mm
2P	35,6 x 65,8 x 77,5 mm
3P	53,4 x 65,8 x 77,5 mm

Technické parametre	Istič
Menovité napätie:	230/400 V AC
Menovitá frekvencia:	50-60 Hz
Vypínacie charakteristiky:	B, C, Charakteristika
Menovitý prúd:	1-63
Počet pólov:	1, 1+N, 2, 3

Menovitý prúd a prevedenie s počtom pólov

- 1P: 1, 2, 4, 6, 10, 13, 16, 20, 25, 32, 40, 50 a 63A, všetko v „B, C“ charakteristike,
 1P+N: 1, 2, 4, 6, 10, 16, 20, 25, 32A všetko v „C“ charakteristike,
 2P: 1, 2, 4, 6, 10, 16, 20, 25, 32, 40, 50 a 63A, všetko v „B, C“ charakteristike,
 3P: 1, 2, 4, 6, 10, 16, 20, 25, 32, 40, 50 a 63A, všetko v „B, C“ charakteristike.

Model	Obj. číslo
XBS 1P MCB 1A B	300143
XBS 1P MCB 1A C	300155
XBS 1P MCB 2A B	300144
XBS 1P MCB 2A C	300156
XBS 1P MCB 4A B	300145
XBS 1P MCB 4A C	300157
XBS 1P MCB 6A B	300146
XBS 1P MCB 6A C	300158
XBS 1P MCB 10A B	300147
XBS 1P MCB 10A C	300159
XBS 1P MCB 13A B	308959
XBS 1P MCB 13A C	308960
XBS 1P MCB 16A B	300148
XBS 1P MCB 16A C	300160
XBS 1P MCB 20A B	300149
XBS 1P MCB 20A C	300161
XBS 1P MCB 25A B	300150
XBS 1P MCB 25A C	300162
XBS 1P MCB 32A B	300151
XBS 1P MCB 32A C	306619
XBS 1P MCB 40A B	300152
XBS 1P MCB 40A C	300164
XBS 1P MCB 50A B	300153
XBS 1P MCB 50A C	300165

Model	Obj. číslo
XBS 1P MCB 63A B	300154
XBS 1P MCB 63A C	300163
XBS 3P MCB 1A C	300203
XBS 3P MCB 2A C	300204
XBS 3P MCB 4A C	300205
XBS 3P MCB 6A B	300194
XBS 3P MCB 6A C	300206
XBS 3P MCB 10A B	300195
XBS 3P MCB 10A C	300207
XBS 3P MCB 16A B	300196
XBS 3P MCB 16A C	300208
XBS 3P MCB 20A B	300197
XBS 3P MCB 20A C	300209
XBS 3P MCB 25A B	300198
XBS 3P MCB 25A C	300210
XBS 3P MCB 32A B	300199
XBS 3P MCB 32A C	300211
XBS 3P MCB 40A B	300200
XBS 3P MCB 40A C	300212
XBS 3P MCB 50A B	300201
XBS 3P MCB 50A C	300213
XBS 3P MCB 63A B	300202
XBS 3P MCB 63A C	300214

Ističe 10kA 3 pólové

Funkcie ističa

- ochrana vedenia a zariadení voči preťaženiu a skratu
- použitie v domových, priemyselných a komunálnych el. rozvodoch
- funkcia oddeľovacia
- typ vypínacej charakteristiky C
- šírka prevedení ističov 3 moduly
- montáž na DIN lištu

Technické parametre	Ističov
Menovité napätie:	230/400 V AC
Menovitá frekvencia:	50-60 Hz
Vypínacie charakteristiky:	C charakteristika
Menovitý prúd:	40, 63, 80, 100 A
Počet pólov:	3
Vypínacia schopnosť:	menovitý prúd (A) počet pólov napätie (V) Icn (A)
STN EN 60898 normy Icn menovitá skratová vyp. schopnosť (O-CO cyklov):	40 3P 400 10000
	63 3P 400 10000
	80 3P 400 10000
	100 3P 400 10000

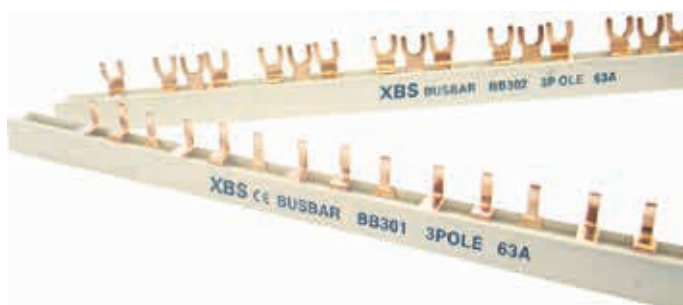
Charakteristika Typu C:

- istenie elektrických obvodov so zariadeniami, ktoré spôsobujú prúdové rázy, zapínacie špičky (motory)
- menovitý prúd: 40-100 A, nastavený pri teplote 30°C,
- vypínacia spúšť: $I_m = 5 - 10 I_n$ /
- skratová spúšť 5 a 10 I_n v rozmedzí



Model	Obj. číslo
XBS 3P MCB 40A 10kA C	306620
XBS 3P MCB 50A 10kA C	306622
XBS 3P MCB 63A 10kA C	306621
XBS 3P MCB 80A 10kA C	300215
XBS 3P MCB 100A 10kA C	300218
XBS 3P MCB 125A 10kA C	306623

Prepojovacie fázové lišty a pripájacie svorky



Model	menovitý prúd (A)	počet pólov	priemer. (mm ²)	dĺžka (mm)	Obj. číslo
BB 1PF 1pol. U typ	63	56x1	16	1000	300378
BB 1PS 1pol. PIN typ	63	56x1	16	1000	300379
BB 3PF 3pol. U typ	63	18x3	16	1000	300380
BB 3PS 3pol. PIN typ	63	18x3	16	1000	300381
PS pripájacia svorka	63	-	16	-	205197



PRÚDOVÉ CHRÁNIČE

Prúdové chrániče XBS FI 2 a 4 pólové

Charakteristika

Chrániče poskytujú spoľahlivú ochranu voči úrazom elektrickým prúdom a ochranu pred dotykom živých častí elektrických zariadení, ktoré sú pod napätím v dôsledku poruchového stavu zariadení.

Správnou činnosť prúdového chrániča je možné preskúšať stlačením tlačidla T test, čo je odporúčané vykonávať raz za mesiac.

Po stlačení T gombíka by mal chránič automaticky vypnúť, a tým preukázať funkčnosť. Po teste hlavný spínač treba dať do pôvodnej polohy ON.



Charakteristika prúdových chráničov:

- automatické prerušenie elektrického obvodu v prípade ak skrat dosiahol hodnotu 30, 100, 300 mA
- riadenie

Zapojenie:

Menovitá skratová vypínacia schopnosť: 10 kA

Počet modulov: 1, 2, 3

Montáž na DIN lištu

XBS FI 2 a 4 pólové	Obj. číslo
XBS FI 25A 2 Pólový 30mA	300219
XBS FI 25A 2 Pólový 100mA	300220
XBS FI 25A 2 Pólový 300mA	300221
XBS FI 40A 2 Pólový 30mA	300222
XBS FI 40A 2 Pólový 100mA	300223
XBS FI 40A 2 Pólový 300mA	300224
XBS FI 25A 4 Pólový 30mA	300225
XBS FI 25A 4 Pólový 100mA	300226
XBS FI 25A 4 Pólový 300mA	300227

XBS FI 2 a 4 pólové	Obj. číslo
XBS FI 40A 4 Pólový 30mA	300228
XBS FI 40A 4 Pólový 100mA	300229
XBS FI 40A 4 Pólový 300mA	300230
XBS FI 63A 4 Pólový 30mA	300231
XBS FI 63A 4 Pólový 100mA	300232
XBS FI 63A 4 Pólový 300mA	300233
XBS FI 100A 4 Pólový 30mA	300235
XBS FI 100A 4 Pólový 100mA	300236
XBS FI 100A 4 Pólový 300mA	300237

Technické parametre	2P, 30, 100, 300mA	4P 30,100, 300 mA
Počet pólov	2	4
Menovitý prúd	25, 40 A	25, 40, 63 a 100 A
Menovitý rozdielový prúd	30, 100, 300 mA	30, 100, 300, 500 mA
Skratová schopnosť	10 kA	10 kA
Od. proti náraz. prúdu	250 A (8/20)	250 A (8/20)
Citlivosť prúdu	striedavý AC	striedavý AC
Menovité napätie	230 V AC	230 / 400 V AC
Menovitá frekvencia	50 / 60 Hz	50 / 60 Hz
Farba puzdra	sivá, RAL 7035	sivá, RAL 7035
Krytie	IP 20, v kryte IP 40	IP 20, v kryte IP 40
Druh osadenia	ľubovoľné	ľubovoľné
Pripojenie	Otvorené skrutkové svorky, prepojovacie lišty	
Montáž	STN EN 50022 podľa normy na 35mm DIN lištu	
Max. zapojenie vodiča	25 mm ²	25 mm ²
Životnosť	4000/10000 cyklov	4000/10000 cyklov

Kombinované prúdové chrániče RCB+MCB

Charakteristika kombinovaných chráničov:

- automatické prerušenie elektrického obvodu v prípade ak skrat dosiahol hodnotu, 30 mA

- riadenie

Zapojenie: s izolovanou dutinkou

Menovitá skratová vypínacia schopnosť: 10 kA

Počet modulov: 1 modul

Montáž na DIN lištu



Technické parametre	2P 30 mA
Počet pólov:	2
Menovitý prúd:	C6, C10, C16, C20, C25, C32 A
Men. rozdielový prúd:	30 mA
Skratová schopnosť:	10 kA
Citlivosť prúdu:	striedavý AC
Menovité napätie:	230 V AC
Menovitá frekvencia:	50 / 60 Hz
Krytie:	IP 20, v kryte IP 40
Montáž:	STN EN 50022 podľa normy na 35mm DIN lištu
Max. zapojenie vodiča:	6 mm ²

Model	Obj. číslo
XBS RCB+MCB C 6A 30mA	205206
XBS RCB+MCB C 10A 30mA	205207
XBS RCB+MCB C 16A 30mA	205208
XBS RCB+MCB C 20A 30mA	205209
XBS RCB+MCB C 25A 30mA	205210
XBS RCB+MCB C 32A 30mA	205211
XBS RCB+MCB B 6A 30mA	307789
XBS RCB+MCB B 10A 30mA	307790
XBS RCB+MCB B 16A 30mA	307791
XBS RCB+MCB B 20A 30mA	307792
XBS RCB+MCB B 25A 30mA	307793
XBS RCB+MCB B 32A 30mA	307794

MODULÁRNE VYPÍNAČE

XBS 1 pólové

TYP: XBS FR 163 1P

Rozsah použitia: v rozvodniciach ako hlavný vypínač

Model	Pólov	Men. prúd A	Šírka v mod.	Montáž	Max. prierez vodiča	Obj. číslo
XBS FR 1/63	1	63	1	35 mm DIN lištu	25 mm ²	205214



XBS 3 pólové

TYP: XBS FR 363 3P

XBS FR 380 3P

XBS FR 3100 3P

Rozsah použitia: v rozvodniciach ako hlavný vypínač.

Model	Pólov	Men. prúd A	Šírka v mod.	Montáž	Max. prierez vodiča	Obj. číslo
XBS FR 363	3	63	3	35 mm DIN lištu	25 mm ²	205215
XBS FR 380	3	80	3	35 mm DIN lištu	25 mm ²	205216
XBS FR 3100	3	100	3	35 mm DIN lištu	25 mm ²	205217



MODULÁRNA ZÁSUVKA SD-16



Popis: zásuvka s ochranným kolíkom

Krytie: IP20

Zaťažiteľnosť: max. 10A/250V

Montáž: Na DIN-lištu 35mm

XBS-SD-16 modulárna zásuvka 2+f 16A DIN-lišta 205212

MODULÁRNE VYPÍNAČE OTOČNÉ

XBS SMD

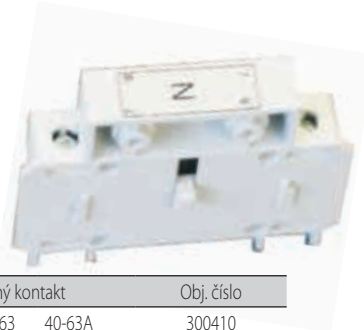
Modulárne vypínače SMD je možné využiť na spínanie elektrických obvodov v priemysle aj v malých prevádzkach.

Šírka v moduloch: 2-3 moduly

Montáž na DIN lištu

S pomocným kontaktom je možné vytvoriť 4 polový spínač.

Model	Obj. číslo
SMD 340 3x40 A 16 mm-maximálny prierez vodiča	300401
SMD 363 3x63 A 16 mm-maximálny prierez vodiča	300402
SMD 380 3x80 A 50 mm-maximálny prierez vodiča	300403
SMD 3100 3x100 A 50 mm-maximálny prierez vodiča	300404
SMD 3125 3x125 A 50 mm-maximálny prierez vodiča	300405
SMD 3160 3x160 A 70 mm-maximálny prierez vodiča	307509



Pomocný kontakt	Obj. číslo
SMD SP63 40-63A	300410
SMD SP125 80-125A	300411
SMD SP160 max 160A	307512



Rotačná predĺžovacia tyč	Obj. číslo
100mm SMD DIS100	300407
200mm SMD DIS100	300408
300mm SMD DIS300	300409
300mm SMD DIS2-300 pre SMD 3160 a SMD 3200	307513



Model	Popis	Obj. číslo
SMD2 prepínač	3x63A 1-0-2	300412
SMD2 prepínač	3x80A 1-0-2	300413
SMD2 prepínač	3x100A 1-0-2	300414
SMD2 prepínač	3x125A 1-0-2	300415

Prepínač použiteľný do dver	Obj. číslo
Žltá/červená SMD DIHYR	300406
Čierna SMD DIHYR2	307510

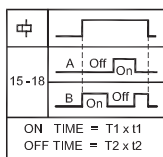


RELÉ ASYMETRICKÉ, KONTROLNÉ

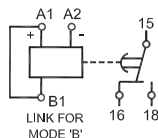
XBS ASU Asymetrické časové relé



Obj. číslo 309414



1 - T1, T2 sú prepínače času
2 - t1, t2 sú násobiče času



A) Asymetrické OFF - ON:

Napájanie A1-A2 je zapnuté a na A1-B1 nie je skrat. Spustí sa nastavený čas oneskorenia (T2xt2) a výstup (15-18) zostáva vypnutý nastavenú dobu. Po uplynutí nastavenej doby, reléový výstup zapne do uplynutia nastaveného času (T1xt1) a cyklus sa opakuje.

B) Asymetrické ON - OFF:

Napájanie A1-A2 je zapnuté a A1-B1 je skratované. Spustí sa nastavený čas (T1xt1) a výstup (15-18) je zapnutý nastavenú dobu. Po uplynutí nastavenej doby, reléový výstup vypne do uplynutia (T2xt2) času a cyklus sa opakuje.

Charakteristiky napájania:

Napájanie	12 - 240 VAC / DC, 50 ~ 60 Hz, (± 3 Hz)
Rozsah odchýlky napätia	-15 % ... +10 % ()
Príkon (Max.)	2 VA
RELÉ	
Kontakty	1 ks spínací/ rozpínací
Kapacita (odporová)	8A (Ohm/Res.) / 250 V AC, 5A / 24 VDC
Materiál kontaktov	AgNi
Elektrická životnosť	min. 50000 operácií
Mechanická životnosť	min. 10000000 operácií
Vlastnosti	
Časové rozsahy	1 s; 10 s; 1 min; 10 min.; 1 h; 10h; 100h
Presnosť nastavenia	+/- 5%
Presnosť opakovania	+/- 1%
Indikácia napájania na čelnom paneli	Zelená LED napájanie, žltá LED relé
Montáž	DIN lišta
Rozmery (Š x H x V)	18 x 60 x 85 (mm)
Hmotnosť	72g
Vlhkosť	95% Rh
Prevádzková teplota	-10° C ... + 60° C
Skladovacia teplota	-15° C ... + 70° C
Farba	svetlo sivá
Maximálna nadmorská výška	2000 m
Materiál puzdra	samozhášavý
Krytie	IP - 20. kontaktov, IP - 40 v škatuli

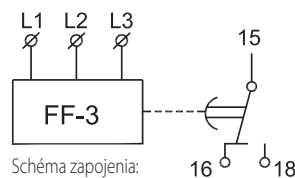
XBS FF-3 Kontrolné fázové relé



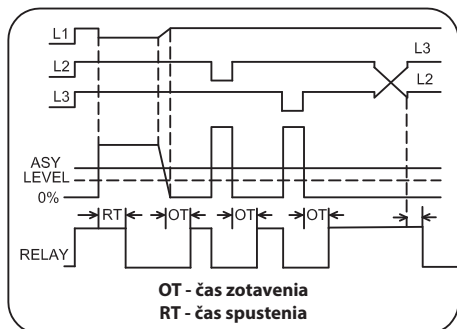
Obj. číslo 309412

Kontrolné funkcie

1. Sledovanie správneho poradia troch fáz
2. Sledovanie chýb ktorejkoľvek fázy pokles, vzostup
3. Chyby asymetrie sú nastaviteľné od 5%-15%



- Viacnapäťové: 3 x 208V - 3 x 480V
- Nie je potrebné ďalšie napätie
- Kontroluje a chráni proti chybnému poradiu fáz a výpadku týchto fáz
- Nastavenie zníženia a zvýšenia úrovně fáz, asymetrických úrovni
- V záujme vyššej bezpečnosti v priebehu prevádzky vzniknuté chyby signalizuje LED dióda



OT - čas zotavenia
RT - čas spustenia

Menovité napätie	208 ~ 480 VAC, 3-fázové	
Frekvencia	47-63 Hz	
Spotreba	3 VA (Max.)	
Úroveň spínania	Asymetria 5%- 15%	
Presnosť nastavenia	+/- 5 %	
časového +/-10%	Doba zotavenia	5 s
	Doba spustenia	(< 0,5- 15) s
	Zlyhanie alebo výpadok poradia fáz	
LED Signálky	Dokonalá prevádzka	ON- Sústavné červené
	Obrátené fázy	Červené blikanie
Relátko	Asymetria	OFF- Červená nesvieti
	Všetko vypnuté	Menovité napätie vo fázach > 577,5 VAC
Výstup	Používanie AC - 15	Menovité napätie(Ue): 120/240 V; Menovitý prúd (Ie): 3,0/1,5 A
	Kategória DC - 13	Menovité napätie (Ue): 24/125/250 V; Menovitý prúd (Ie): 2,0/0,22/0,1 A
		Materiál kontaktov
Mechanická životnosť	3 x 10 ⁶ operácií	
Elektrická životnosť	1x 10 ⁶ operácií	
Prevádzková teplota	-15°C ~ +60°C	
Skladovacia teplota	-20°C ~ +70°C	
Vlhkosť	95% (Rh)	
Max. nadmor. výška prevádzky	2000 m	
Krytie	IP-20 svorky, IP-30 v škatuli	
Obal	Samozhášavý	
Montáž	35mm DIN lišta	
Rozmery	18 x 59 x 90 mm	
Hmotnosť	70 g	

RELÉ MULTIFUNKČNÉ

XBS MFT-1 Multifunkčné elektronické časové relé

- 1) Pod napätím nedotýkať sa otvorených kontaktov
- 2) Správny uťahovací moment skrutiek.
- 3) Vždy postupujte podľa pokynov v užívateľskej príručke
- 4) Pred inštaláciou sa uistite, že ste v súlade s podmienkami požadovanej aplikáciou.
- 5) Inštalácia musí byť vykonaná iba kvalifikovaným elektrikárom.
- 6) Tlmenie extrémnych vibrácií sa odporúča v prípade potreby.

Upozornenie:

Tieto výrobky spínajú funkcie automatizovane a preto by nikdy nemali byť použité v miestach, kde ich použitie môže byť život ohrožujúce.

Vždy vypnite napájanie pri nastavovaní programu a času, pretože ak to nebude podľa očakávania, nastavený program sa s aj tak spustí!



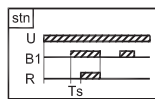
Technická špecifikácia	
Menovité napätie	12 - 240 VAC / DC
Rozsah odchýlky napätia	-15% do +10%
Frekvencia	50 to 60 Hz, (± 3 Hz)
Spotreba (Max.)	2 VA
Charakteristika relé operačné systémy:	
Kontakty	1 spínací, 1 rozpínací
Odporová záťaž	6A @ 250 V AC, 5A @ 24 VDC
Materiál kontaktov	AgNi
Elektronická životnosť	50000 operácií min.
Mechanická životnosť	10000000 operácií min.
Prevádzkové vlastnosti:	
Časový rozsah (Ts)	0,1 sek. do 100 hodín
Presnosť	+/- 5% plného rozsahu
Opakovaná presnosť	+/- 1%
Nastavenie funkcií	Diagram nastavenia
Signálka na prednom paneli	zelená LED: napájanie, červená LED: relé

Montáž	DIN lista
(W X H X D) / Rozmer	18 x 60 x 85 mm
Hmotnosť	72 g.
Vlhkosť	95%
Prevádzková teplota	-10° C to + 60° C
Skladovacia teplota	-15° C to + 70° C
Farba	Svetlo sivá
Max. nadmorská výška	2000 m
Obal	samozhášavý
Krytie	IP - 20, IP - 40
Stupeň znečistenia	II
Izolácia	2 kV
Izolácia na kontaktoch	4 kV
Typ izolácie	Zosilnená
Certifikát	CE, RoHS
Rozbehový čas	Max. 100 ms
Resetovací čas	Max. 200 ms
Čas detekcie	> = 40 ms (pri Un > = 110 VAC / DC) > = 60 ms (pri Un < 110 VAC / DC)

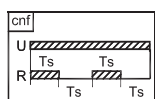
Model	Popis	Obj. číslo
MFT 1	Multifunkčné čas. relé	309413

Časový spínač je vyrobený s vysokou mierou presnosti. Nastavenie času je plynulé a možno ho nastaviť pomocou otočného gombíka.

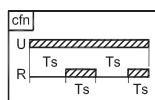
Multifunkčné časové relé, funkčné schémy:



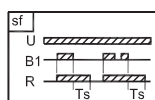
Signal na oneskorenie
Na žiadosť vstupného signálu (A1 B1), začína plynúť nastavený čas oneskorenia (T). Po ukončení nastavenej doby, je výstup zapnutý (15-18) a zostane zapnutý, kým je vstupný signál.



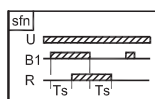
Cyklická ON/OFF: ON po štarte
Na žiadosť napájacieho napätia (A1 A2), je výstup zapnutý (15-18) na nastavenú dobu trvania (T), po ktorej sa vypne na rovnakú dobu trvania (T). Tento cyklus pokračuje až ukončenia napájania.



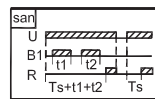
Cyklická ON/OFF: OFF po štarte
Na žiadosť napájacieho napätia (A1 A2), je výstup vypnutý na nastavenú dobu trvania (T), po ktorej sa zapne (15-18) na rovnakú dobu trvania (T). Tento cyklus pokračuje až ukončenia napájania.



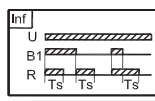
Riadené oneskorenie, opakovanie oneskorenia
Napájaním (A1-A2) a na žiadosť vstupného signálu do časovača (A1 B1) je výstup (15-18) zapnutý okamžite. Keď je vstupný signál vypnutý, začne plynúť nastavená doba oneskorenia (T). Po skončení doby je výstup vypnutý.
Ak pred uplynutím nastavenej doby oneskorenia (T), body A1, B1 opakovane skratuje, oneskorenie (T) sa opätovne začína od ukončenia vstupného signálu.



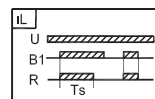
Oneskorenie spínania a rozpínania v jednom
Napájaním (A1-A2) a na žiadosť vstupného signálu do časovača (A1 B1), spustí sa nastavený čas oneskorenia (T). Po uplynutí času, je výstup (15-18) zapnutý.
Keď vstupný signál vypne, znovu sa spustí nastavený čas oneskorenia (T). Po uplynutí času je výstup vypnutý.
Program nemožno spustiť ak máte kratší čas trvania vstup. signálu A1-B1 ako čas (T)



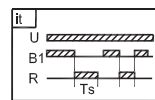
Kumulatívne oneskorenia na signál
Na žiadosť napájacieho napätia A1-A2, nastavené oneskorenie (T) začína plynúť. Ak je vstupný signál (A1 B1) aplikovaný počas tejto doby, nastavené oneskorenie sa zastaví a pokračuje len vtedy, keď vstupný signál je odstránený. Po ukončení nastavenej doby oneskorenia (T), je výstup (15-18) zapnutý.



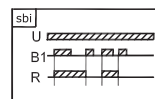
Impulzné spínanie a rozpínanie, oneskorovač
Napájaním (A1 A2) a vstupným signálom do časovača (A1 B1) je výstup (15-18) okamžite zapnutý po nastavenú dobu trvania (T), potom vypne.
Ak stav vstupného signálu je zmenený v nastavenom čase, výstup nezmení svoj stav len čas sa resetuje.



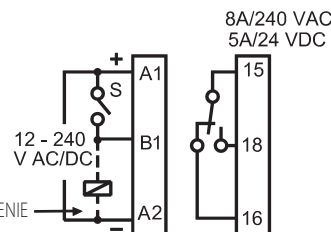
Impulzné spínanie, stály režim
Napájaním (A1 A2) a vstupným signálom do časovača (A1 B1) je výstup (15-18) okamžite zapnutý po nastavenú dobu trvania (T), potom vypne. Ak je vstupný signál odstránený počas nastavenej doby, je výstup okamžite vypnutý.



Oneskorenie riadiaceho spínania
Napájaním (A1 A2) a po odobratí vstupného signálu do časovača (A1 B1), sa výstup (15-18) okamžite zapne na nastavenú dobu (T), po ktorej sa vypne. V prípade, že vstupný signál je aplikovaný v nastavenom čase, výstup okamžite vypne.



Pulzný spínač
Napájaním (A1 A2) a vstupným signálom do časovača (A1 B1) výstup (15-18) okamžite zapne a zostane aj po odobratí vstupného signálu. Použitím vstupného signálu, výstup neustále mení svoj stav.
V tomto programe, sa čas ignoruje.



RELÉ ROZBEHOVÉ

XBS SDT Časové relé hviezda - trojuholník

Montáž na:

- plochý povrch, skrutkami
- DIN-lištu: 35mm

Hviezda - trojuholník

Použitím napájania (230VAC A1, A2, A3

24VDC-A2), sa zapne reléový výstup hviezda.

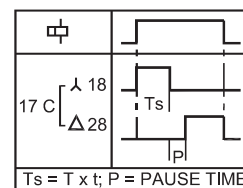
Po uplynutí nastaveného času (Ts), vypne

relé hviezda a po 60 ms pauze zapne relé

trojuholník až do vypnutia napájania



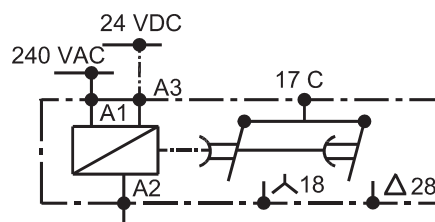
Časový diagram:



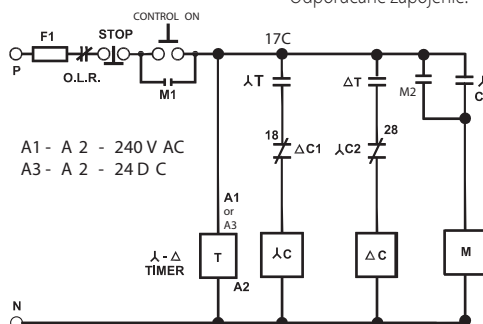
Technické parametre	
Menovité napätie	240VAC, 50/60Hz, 24VDC
Tolerancia	-20% ~ 10%
Maximálny príkon:	10 VA
Relé informácie:	
počet kontaktov:	1 NO + 1 NO
Zaťaženie:	5A - 240VAC / 24VDC
Materiál:	AgNi
Mechanická životnosť:	5x10 ⁶
Životnosť:	1x10 ⁶ operácií (5A / 250 VAC) 2x10 ⁶ operácií (3A / 30 VDC)
Frekvencia spínania	1200 operácií / hod
Signály:	hviezda: zelená LED trojuholník: červená LED
Charakteristika:	
Režim:	hviezda - trojuholník
časovač	3 s ~ 120 s
Pauza:	60 ms (fix)
Presnosť:	+/- 5%
Opakovacia presnosť:	+/- 1%
Ukazovateľ napájania:	zelená LED
Montáž:	na DIN lištu
Rozmer:	17,5 x 65 x 90 mm
Hmotnosť:	65 g
prevádzková teplota:	-10 °C ~ + 55 °C
Krytie:	IP - 20 na kontaktoch
Obal:	Samozhášavý

Model	Popis	Obj. číslo
SDT	Rozbehové relé	309411

Schéma zapojenia:



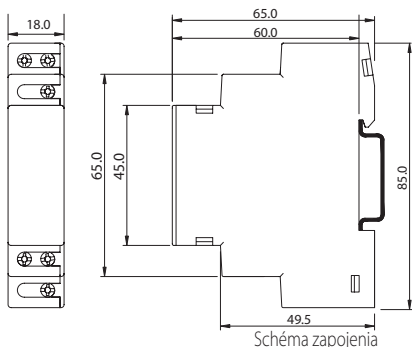
Odporúčané zapojenie:



- 1) F1 - Sieťové poistky
- 2) O.L.R. - Cez zaťaženie relé
- 3) M1 - Prvý hlavný stykač
- 4) M2 - Druhý hlavný stykač
- 5) M - Hlavné kontakty motora
- 6) λC - Stykač
- 7) $\lambda C 1$ - Kontakt stykača hviezdy
- 8) $\lambda C 2$ - Kontakt stykača hviezdy
- 9) ΔC - Stykač
- 10) $\Delta C 1$ - Kontakt stykača
- 11) λT - Kontakty hviezda SDT relé (λ - Δ)
- 12) ΔT - Kontakty trojuholník SDT relé (λ - Δ)

XBS TPI-1 3-fázová LED signálka

Rozmery:



Technické parametre:

- Menovité napätie - 230VAC
- Rozsah výchylky menovitého napätia - -25 až +10 %
- Frekvencia - 50/60 Hz
- Maximálna spotreba - 1,8 W
- Počet fáz 3
- Farby LED signálok - R červená, Y žltá, B zelená
- Rozmer LED - 3mm
- Pracovná teplota -15°C. ~ +60°C.
- Vlhkosť - 95 %
- Rozmer - 17,5 x 90 x 65
- Hmotnosť - 75g
- Montáž - DIN lišta
- Krytie - IP20



Model	Popis	Obj. číslo
TPI 1	3 fázová signálka	309415

RELÉ, STYKAČE

Pulzné relé FS 100, FR 110, FR 200



Rozsah použitia: k spínaniu elektrických spotrebičov, najmä osvetľovacích zariadení, krátkym napäťovým impulzom

Minimálna dĺžka impulzu:	50 ms
Príkon:	5,8W
Maximálna frekvencia spínania:	103 / h
Mechanická trvanlivosť:	103 /h v prípade >106
Menovité napätie:	230 V AC
Menovitý prúd:	16 A/250 V AC
Prierez vodiča:	max. 6 mm ²

Model	Popis	Obj. číslo
XBS FS-100 1	rozpínací kontakt 16A	300242
XBS FS-200 2	rozpínacie kontakty 16A	304010
XBS FS-110 1	rozpínací a 1 spínací	304011

Kontrolné napäťové relé na sledovanie radového postupu fáz, výpadku a asymetrie W301s1



Obj. číslo 300247

Šírka: 1 modul, montáž: DIN-lišta
Kontrolné napäťové relé na sledovanie radového postupu fáz, výpadku a asymetrie.
Rýchla a jednoduchá montáž

Signalizácia poruchy LED-kou
Menovité napätie je zo sledovaného okruhu
Trvalé oneskorenie t1 (300ms), meniace: t2 (0,5-10s)
Výstup: 1 striedavý kontakt 16A / 250 VA C1

Technické parametre	W301s1
Napájacie napätie a meranie	
Pripojenie napájania:	L1, L2, L3, N
Menovité napätie:	3x230 V + N
Max. príkon:	max. 2 VA
Spodná hranica:	160 V
Hiszterézia:	5%
Časové oneskorenie:	3 s
Výstup	1 striedavý 16A/250VA c1
Počet spín. kontaktov:	striedavý
Menovitý prúd:	2A /AC1
Spínací výkon:	4000 VA/AC1, 384 W/ DC
Signalizácia výstupu:	zelená LED
Mechanická trvanlivosť:	3x10 ⁷

Technické parametre	W301s1
Elektronická životnosť:	0,7x10 ⁵
Prevádzková teplota:	-20~60°C
Skladovacia teplota:	-30~70°C
Skratová odolnosť:	2,5 kV
Poloha montáže:	ľubovoľná
Montáž:	DIN -lišta EN 50022
Stupeň krytia:	IP20
Stupeň prepätia:	III.
Stupeň znečistenia:	2
Max. prierez vodiča:	2,5 mm ²
Rozmery:	88x63x17,5 mm
Váha:	50 g
Normy:	EN 61010-1, EN 60730

Modulárne stykače FR 100, FR 110, FR 200



Montujú sa do bytových rozvodníc, slúžia na diaľkové spínanie domácich spotrebičov

Menovité napätie: AC 230 V
Menovitý prúd: 16A

Model	Kontakty	Max. výkon (AC3) 230 V	Max. spínanie	Šírka modulu	Obj. číslo
FR 100.230	1 rozp./N.O.	1,1 kW	600 / h	17,5 mm	300244
FR 110.230	1 rozp./N.O.+1 spin./N.C.	1,1 kW	600 / h	17,5 mm	303432
FR 200.230	2 rozp./N.O.	1,1 kW	600 / h	17,5 mm	300245

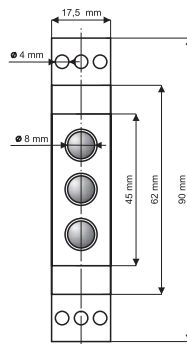
Signálky SL a C45

Menovité napätie: 230 V AC
 Prúdový odber: 3x20 mA
 Farby: červená, zelená
 Krytie: IP20
 Montáž: na DIN-lištu
 Teplota prostredia: -25°C - +60°C



Model	Popis	Obj. číslo
XBS SL	Signálka červená 230V AC	300238
XBS SL	Signálka zelená 230V AC	300239

Signalizátor poruchy fáz XBS IS-DIN



Prevádzkové napätie: 3-230 V AC/DC
 Odber prúdu: 3x20 mA
 Farby: červená, zelená, žltá, oranžová, extra biela, modrá
 Svetelný tok: 3x500 mcd
 Krytie: IP20
 Montáž: DIN-lišta
 Teplota prostredia: -25°C - +60°C
 Obj. číslo 303816

V jednom module sa pod sebou nachádzajú tri LED-ky ktoré v prípade poruchy jednej z niektorých fáz ihneď signalizujú tento poruchový stav.

Signálka WN 711 S1

Prevádzkové napätie: 230 V AC
 Odber prúdu: 3x20 mA
 Krytie: IP20
 Montáž: DIN-lišta
 Teplota prostredia: -25°C - +60°C
 Rozsah signalizácia: 200-240 V/50Hz
 Svetelná signalizácia: 9 led
 Obj. číslo 300240



Pri rozsvietení všetkých 9 lediek je menovitý prúd 240V.
 Pri rozsvietení 2 lediek je menovitý prúd 205V.

ZVODIČE PREPÄTIA

PTE BSR, PTU BS-50 - zvodiče prepätia triedy B



- Trieda ochrany:
 - EN 61643-11 1,
 - Typ 2 IEC 61643-1
 - I, trieda II, trieda E DIN VDE 0675-6 B + C
- Teplotný rozsah: -40 °C ~ +80 °C
- Prierez vodičov: 35 mm² (pevný) / 25 mm² (flexibilný)
- Montáž: EN 60715 na 35 mm DIN lištu
- Rozmery: DIN 43880 2, 3, 4 moduly

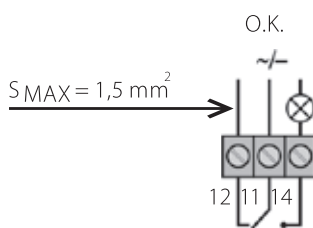
Model	U _c (AC/DC)	I _n (8/20)	I _{max} (8/20)	I _{imp} (10/350)
PTE BS(R) 50	275 V / 350 V	25 kA	100 kA	50 kA
PTU BS 50	255 V	50 kA	100 kA	50 kA

Model	Obj. číslo
PTE BSR 1pól B 50kA zvodič	310212
PTU BS-50 1pól B 50kA zvodič	310213

Poistka
PTE BS, BSR

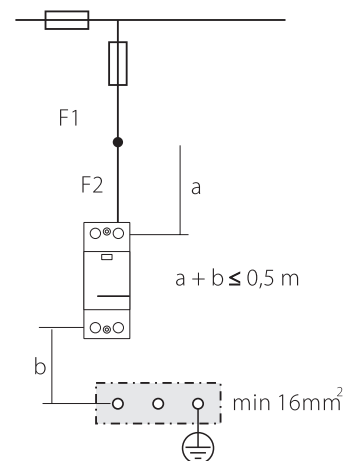
- F1 F1 > 250 A gL — F2 = 250 A gL
 F1 ≤ 250 A gL — F2: nie je inštalované
- F1 F1 ≤ 250 A gL — V - pripojenie
 F1 > 250 A gL — T - pripojenie

Pripojenie diaľkovej signalizácie



- A.C. 250 V / 0,5 A
 D.C. 250 V / 0,1 A
 125 V / 0,2 A
 75 V / 0,5 A

Schéma zapojenia

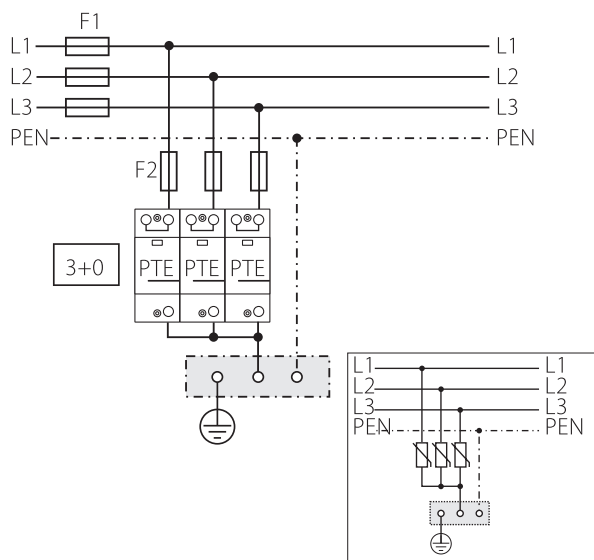


PTE BS(R)

Pripojenie zvodiča prepätia

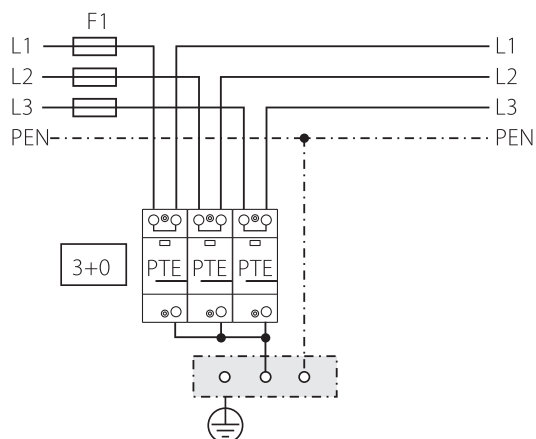
TNC sieť

Paralelné pripojenie (typu T)



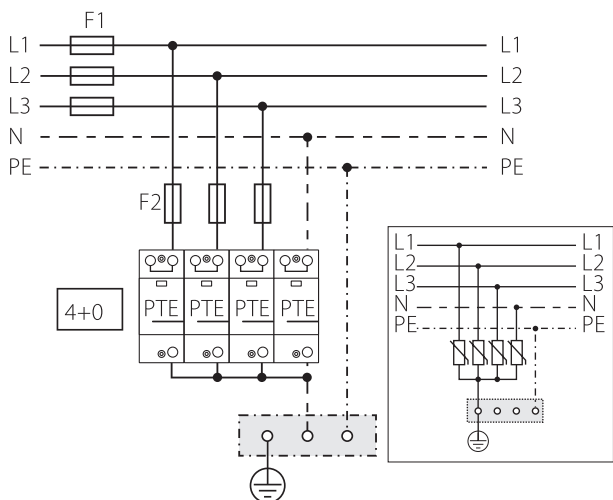
TNC sieť

Sériové pripojenie (typu V)

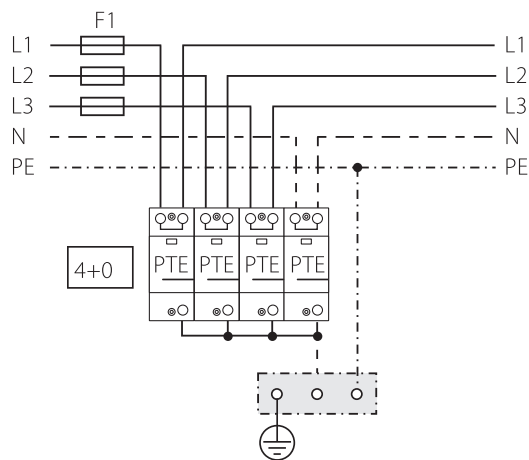


ZVODIČE PREPÄTIA

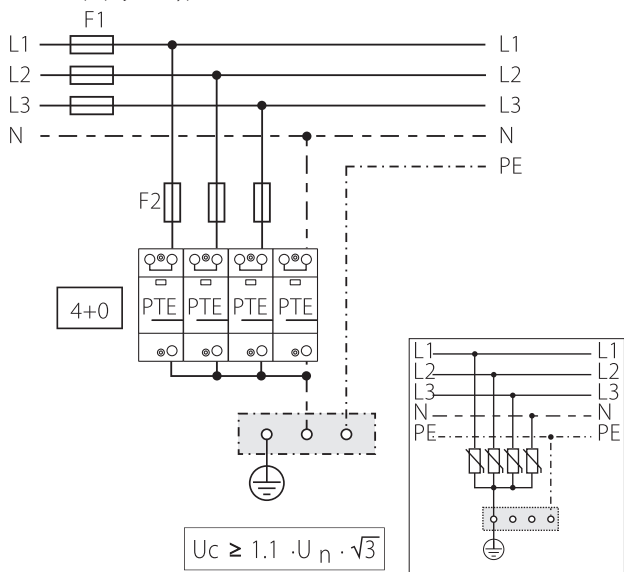
TNS sieť
Paralelné pripojenie (typu-T)



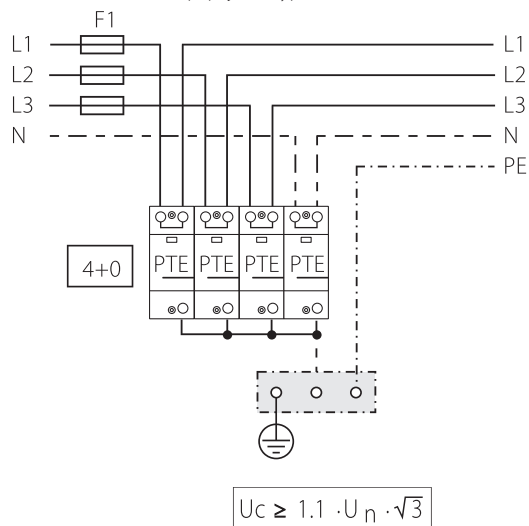
TNS sieť
Sériové pripojenie (typu V)



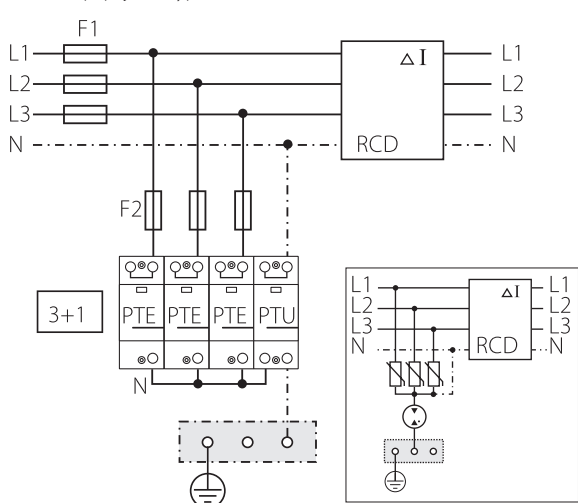
IT sieť
Paralelné pripojenie (typu-T)



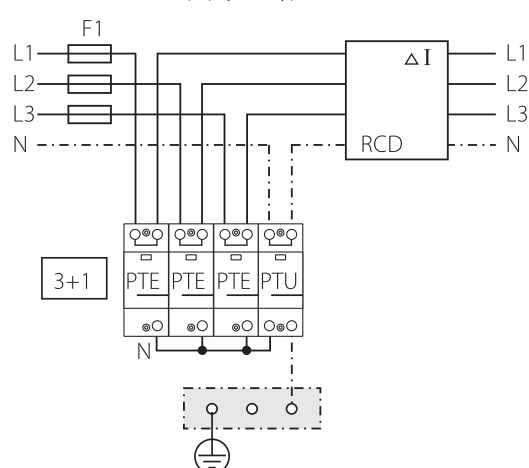
IT sieť
Sériové pripojenie (typu V)



TT sieť
Paralelné pripojenie (typu-T)



TT sieť
Sériové pripojenie (typu V)



ZVODIČE PREPÄTIA

STE - zvodiče prepätia triedy C



STE C 40/275



STE C 80/275



STE C 120/275



STE C 160/275 (3+1)



STE C 160/275 (4+0)

- Trieda ochrany:
 - EN 61643-11 typ 2
 - IEC 61643-1 trieda 2
 - E DIN VDE 0675-6 C
- Teplotný rozsah: -40 °C ~ +70 °C.
- Prierez: L, N, PE (N) 35 mm² (pevný) / 25 mm² (flexibilný)
- Rozsah vlhkosti: 5% ~ 95% normálnej
- Krytie: IP20 (s viac ako 10 mm² prierezu vodiča)
- Umiestnenie: vnútorné

U _c (AC)	U _o (AC) 10%	I _n na pól (8/20)	I _{max} na pól (8/20)	I _{scCR}	I _{PE} (1+0, 2+0, 4+0)	I _{PE} (1+1, 3+1)
275V	230V	20kA	40kA	25kA	< 300μA	< 2μA

Pripojenie diaľkovej signalizácie

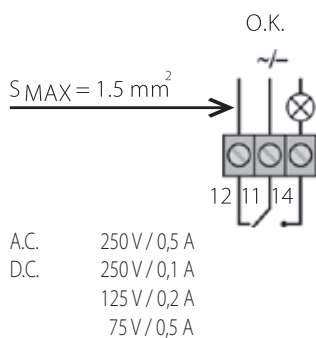
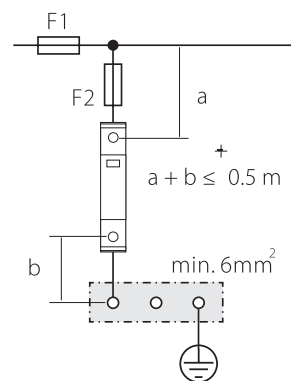
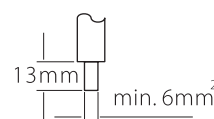
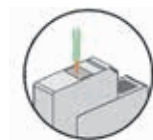


Schéma zapojenia



Poistka

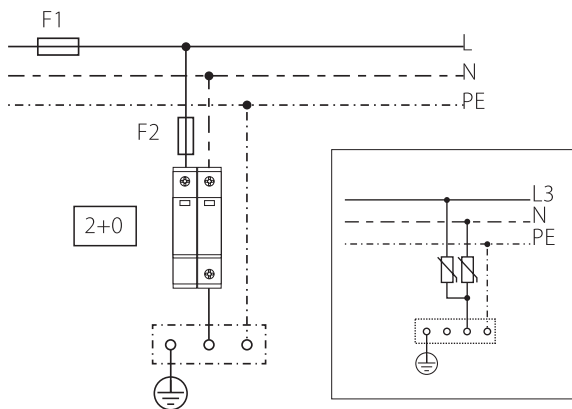
- F1 > 125A gL — F2 = 125A gL
- F1 ≤ 125A gL — F2: ~~XXXX~~



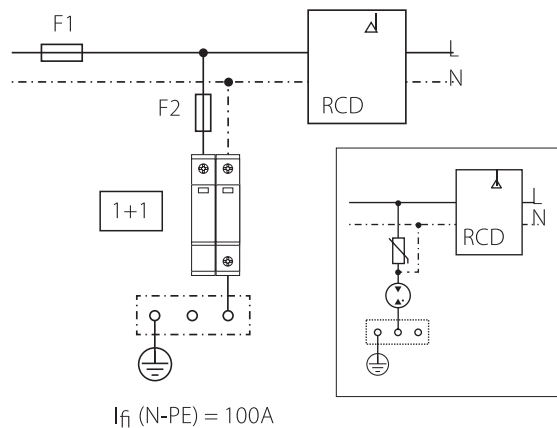
Model	Obj. číslo
STE C120/275 3+0 C 20kA zvodič	310214
STE C160/275 3+1 C 20kA zvodič	310215
STE C160/275 4+0 C 20kA zvodič	310216
STE C40/275 1pol C 20kA zvodič	310217
STE C80/275 1+1pol C 20kA zvodič	310218

Pripojenie zvodiča prepätia STE C

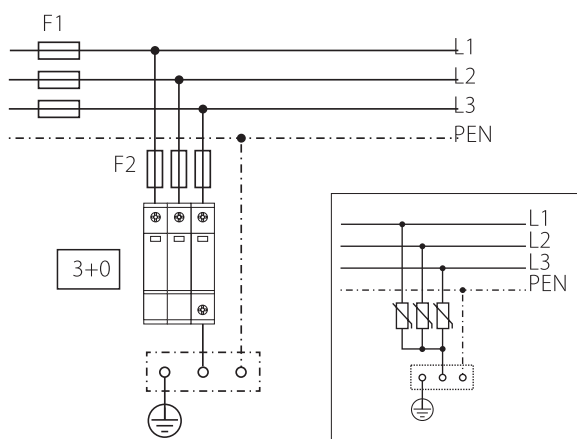
TN-S



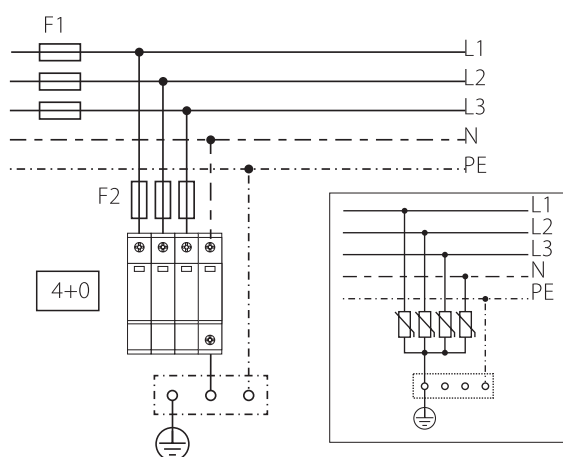
TT



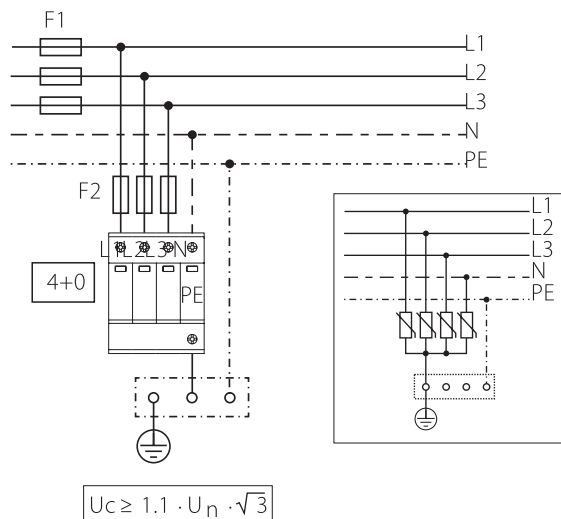
TN-C



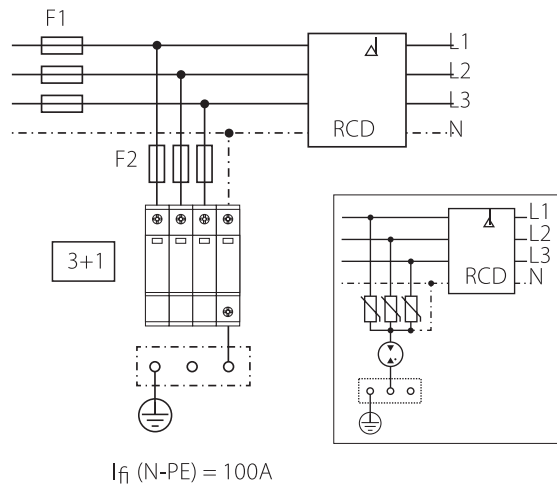
TN-S



IT



TT



ZVODIČE PREPÄTIA

PTE B2S - zvodiče prepätia triedy B+C



PTE B2S 12,5/275



PTE B2S 25/275



PTE B2S 37,5/275



PTE B2S 50/275



PTE B2S 50/275

- Trieda ochrany:
 - EN 61643-11 1, typu 2
 - IEC 61643-1 1, trieda 2
 - E DIN VDE 0675-6 B, C
- Teplotný rozsah: -40 °C ~ +70 °C.
- Počet portov: 1 svorka / pól
- Prierez: L, N, PE (N) 35 mm² (pevný) / 25 mm² (flexibilný)
- Vlhkosť: 5% ~ 95%
- Krytie: IP20 (s viac ako 10 mm² prierezu vodiča)
- Umiestnenie: vnútorné

U _c (AC)	I _n na pól (8/20)	I _{max} na pól (8/20)	I _{imp} na pól (10/350)
275V	25kA	60kA	12,5kA

Pripojenie diaľkovej signalizácie

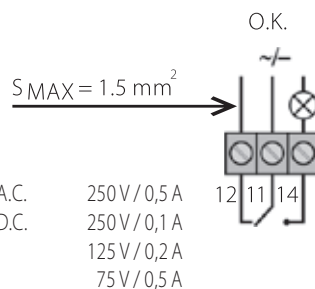
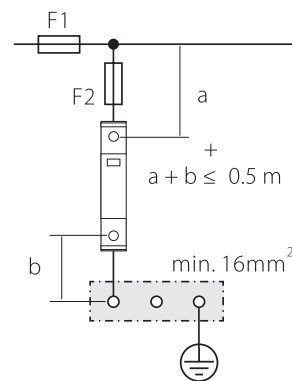
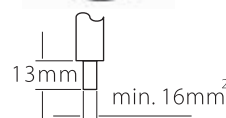
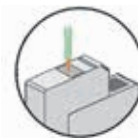


Schéma zapojenia



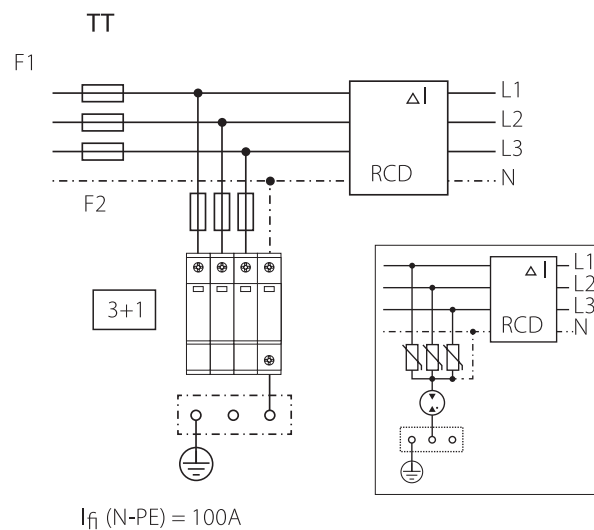
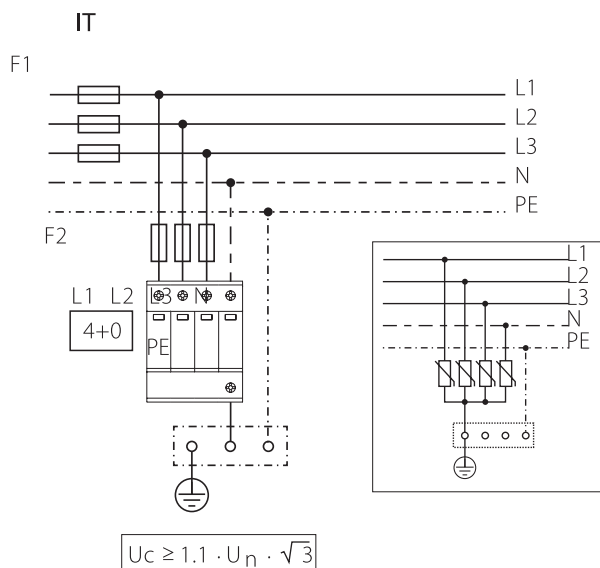
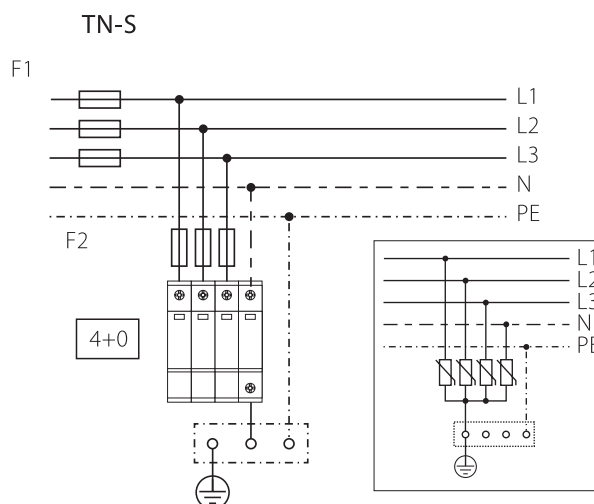
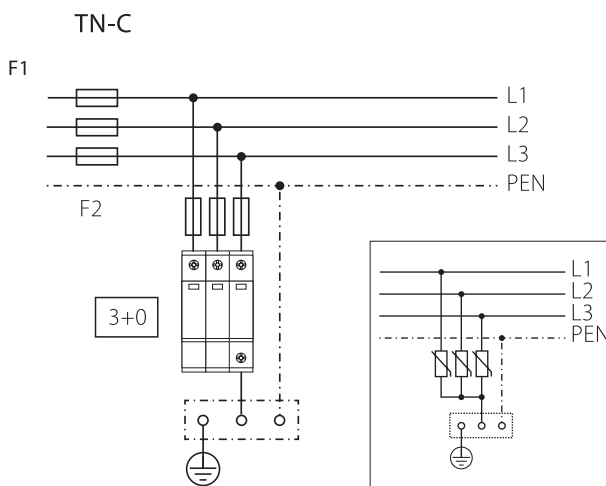
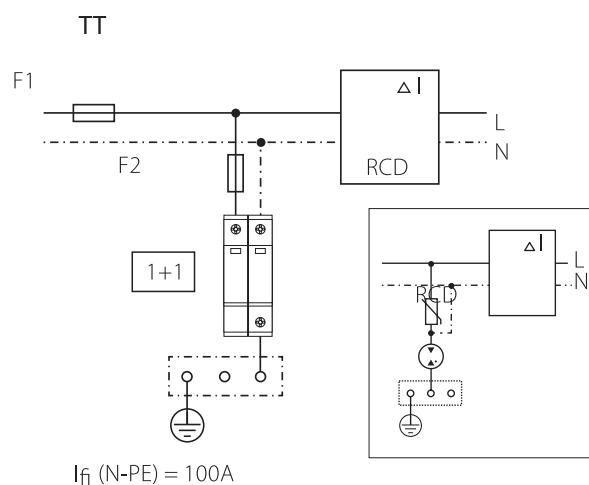
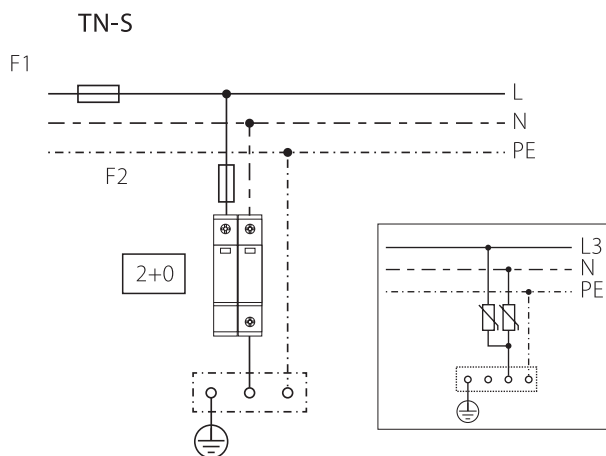
Poistka

$F1 > 160A \text{ gL} \rightarrow F2 = 160A \text{ gL}$
 $F1 \leq 160A \text{ gL} \rightarrow F2: \text{---}$



Model	Obj. číslo
PTE B2S 1pól B+C zvodič	310207
PTE B2S 1+1 pól B+C zvodič	310208
PTE B2S 3+0 pól B+C zvodič	310209
PTE B2S 3+1 pól B+C zvodič	310210
PTE B2S 4+0 pól B+C zvodič	310211

Pripojenie zvodiča prepätia PTE B2S B+C



ZVODIČE PREPÄTIA

STE CV 1000 Y PV DC zvodič prepätia pre fotovoltaické panely



- Trieda ochrany:
 - UTE C 61-740-1 typ 2
 - EN 50539-11 typ 2
 - E DIN VDE 0675-6 C
- Teplotný rozsah: -40 °C ~ +70 °C.
- Počet portov: 1 svorka / pól
- Prierez: L, N, PE (N) 35 mm² (pevný) / 25 mm² (flexibilný)
- Správanie pri preťažení: prerušený obvod
- Typ solárnych systémov: uzemnené, neuzemnené
- Krytie: IP20
- Umiestnenie: vnútorné

U_{CPV} (DC)	I_{SCPV}	I_n (8/20) (+)-PE/(-)-PE/(+)-(-)	I_{max} (8/20) (+)-PE/(-)-PE/(+)-(-)
1000V	200A	20kA	40kA

V prípade, že na diaľku a / alebo vizuálnou indikáciou zistíte poruchu jedného modulu, musia byť všetky ostatné moduly vymenené za nové. V prípade, že je viditeľné poškodenie alebo akákoľvek zmena, celý produkt (základňa a moduly) musia byť vymenené.

Model	Obj. číslo
STE CR40/1000Y PV 40kA zvodič	310219

Poistka

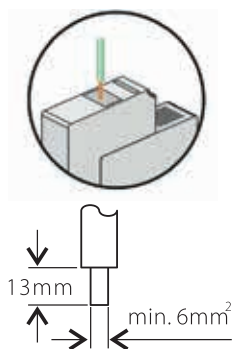
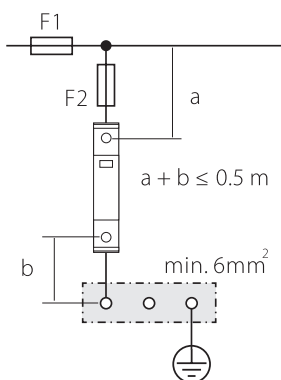
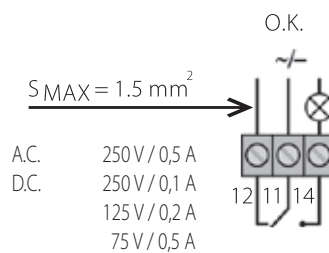


Schéma zapojenia

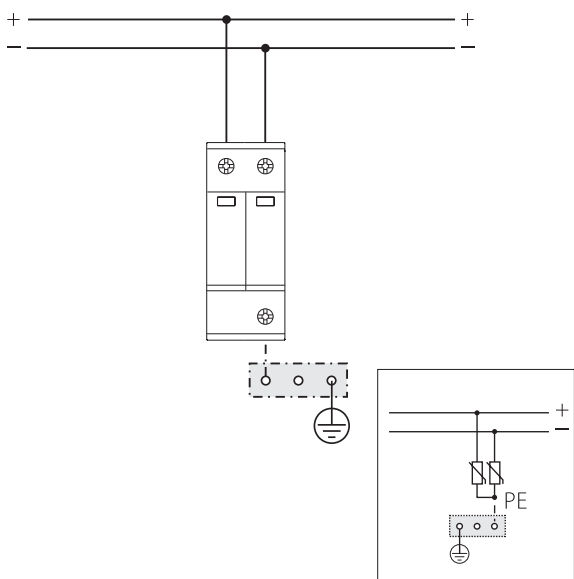


Pripojenie diaľkovej signalizácie

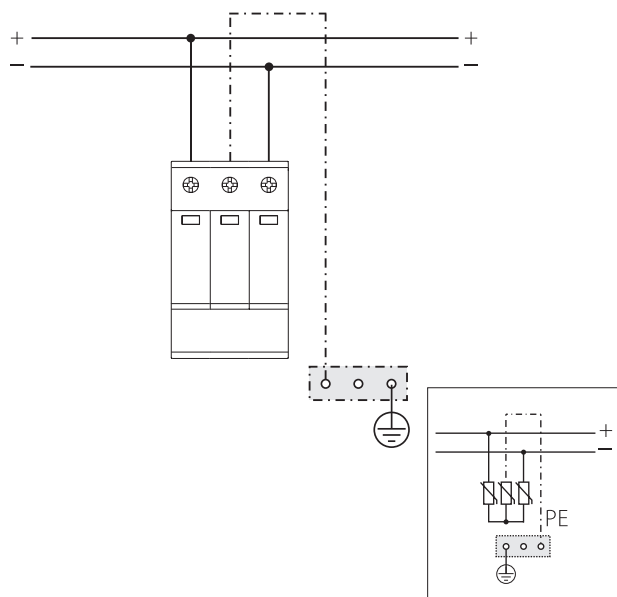


Pripojenie

STE C(R) 75 - 1000 PV



STE C(R) 1000 - 1500 Y PV



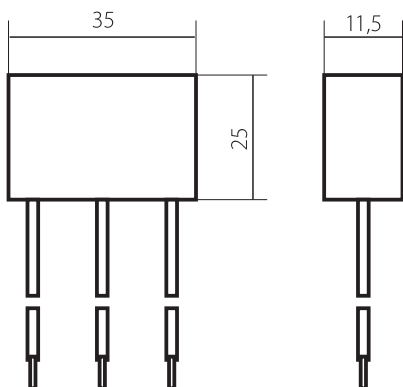
MINI D3 - zvodič prepätia triedy D

- Kategória IEC / EN / VDE: trieda III / typ 3 / D
- Použitie: vedenie, prepojovacia krabica, zásuvka a pod.
- Pripojenie: TN - S, TT, IT
- Trieda krytia: L / N - PE
- Kryty: varistor, iskrisko
- Pulzné UOC / Isc = 6kV/3kA (1.2/50, 8/20) Až <800V na pól
- Indikácia porúch: pípnutie
- Spĺňa požiadavky normy IEC 61643-1
- Materiál puzdra: termoplast
- Stupeň krytia: IP20
- Kábel: 1,5 mm²

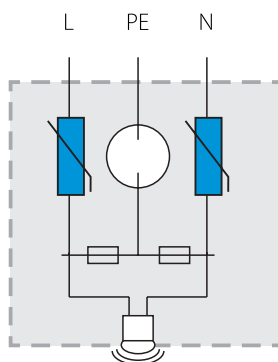
Model	Obj. číslo
Mini-D3 D char. zvodič	310220



Rozmery:



Zapojenie:



Zvodiče prepätia BY

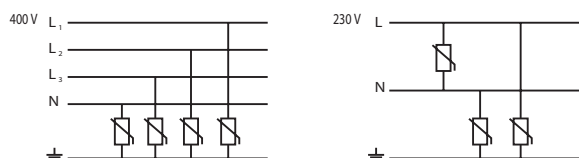
Zvodiče XBS BY slúžia na zvedenie prepätia v elektrickej inštalácii v troch stupňoch (B, C, D)

- Stupeň B: slúži na zvedenie bleskového prúdu
 Stupeň C: slúži na zvedenie atmosférického prepätia
 Stupeň D: slúži na ochranu konkrétneho spotrebiča
 Montáž: podľa normy STN EN 50022 na 35mm DIN lištu
 Počet pólov: 1 pól



Zvodič prepätia	Schopnosť zvedenia		Ochranná úroveň Up	Reakčný čas	Prierez prívodných vodičov	Obj. číslo
	I _{sn} (8/20)	I _{smax} (8/20)				
XBS BY - 1D 1 fázová	5 kA	10 kA	Up < 1 kV	< 25 ns	2,5 - 35 mm ²	300248
XBS BY - 1C 1 fázová	20 kA	40 kA	Up < 1,4 kV	< 25 ns	2,5 - 35 mm ²	300249
XBS BY - 1B 1 fázová	30 kA	60 kA	Up < 2,0 kV	< 25 ns	2,5 - 35 mm ²	300250
XBS BY - 1B 1 fázová	40 kA	80 kA	Up < 2,0 kV	< 25 ns	2,5 - 35 mm ²	300251

Schéma zapojenia



SNÍMAČE HLADINY

Snímač hladiny LG-1, LG-2

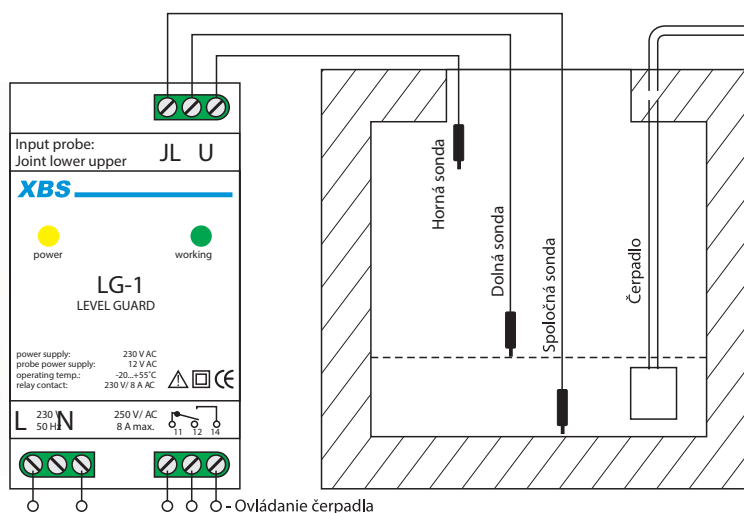
Napájacie napätie: 12-230 V AC/DC
 Max. príkon: 230 V: 10 mA, 24 V: 50 mA
 Výstup: 1 striedavý kontakt 8 A / 250 V AC1
 Frekvencia 50 Hz, v záujme polarizácie tekutín a oxidácii snímačov
 Menovité napätie sondy: 12 V AC



Technické parametre	LG-1
Funkcie:	4
Menovité napätie zapojenia:	A1-A2
Menovité napätie:	AC 230 V alebo AC/DC 24 V
Príkon:	max. 2,5 VA
Odchýlka napätia:	*15%
Meranie:	
Rozsah:	5 kS - 100 kS
Meracie pripojenie:	5 V/ 50 Hz
Vstupný otvor:	1 mA/ 50 Hz
Max. dlhodobé zataženie:	max. 400 ms
Max. kapacita vedenia:	6 nF
Presnosť	
Presnosť nastavenia:	*30%
Výstup	1 prepínací k. 8 A / 250 V AC1
Počet kontaktov:	prepínací kontakt
Menovitý prúd:	16 A/ AC1
Spínací výkon:	4000 VA/ AC1, 384 W/ DC
Prepätie:	30 A/ <3 s
Spínacie napätie:	250 V AC1/ 24 V DC
Min. spínací výkon DC:	500 mW

Technické parametre	LG-1
Mechanická trvanlivosť :	3x10 ⁷
Elektrická trvanlivosť:	0,7x10 ⁸
Prevádzková teplota:	-20-60°C
Skladovacia teplota:	-30-70°C
Ochrana proti skratu:	4 kV
Poloha montáže:	ľubovoľná
Montáž:	EN 50022/ DIN-lišta
Krytie:	IP40
Stupeň preťaženia:	III.
Stupeň znečistenia:	2
Max. prierez vodiča:	2,5 mm ²
Rozmery:	90x52x65 mm
Váha:	250 g
Normy:	EN 60730-2-15, EN 61010-1

Model	Obj. číslo
LG-1 Snímač hladiny bez senzora	303420
LG-1 Snímač hladiny IP54 bez senzora	300421
XBS LG-1 sonda s káblom	303421



Ovládanie čerpadla

LG-2 elektróda

Jednopolové elektróda vhodná pre kontrolu hladiny v studniach a skladovacích nádržiach. Tesniaci krúžok priechodky udržiava kvapaliny od káblového pripojenia, čím sa zabráni oxidácii. Vonkajší priemer vodiča najmenej 1,5 mm vzhľadom k tesniacim krúžkom. Antikorová oceľ a plastový kryt.



Model	Obj. číslo
LG-2 Snímač hladiny bez senzora	300421
LG-2 Elektróda	303421

LG-2

Vlastnosti:

- slúži na vypúšťanie, plnenie nádrží
- nastaviteľná citlivosť 1K - 200K Ω
- AC signál sondy proti elektrochemickej korózii
- napájacie relé a LCD displej
- ručný spínač pre spustenie čerpadla
- CE RoHS certifikát

Prepínač je vhodný pre detekciu hladiny elektricky vodivých kvapalín. Regulátor rozpozná hodnotu odporu medzi prístrojom a meracím bodom. Snímač hladiny porovnáva vopred nastavenú hodnotu potenciometra s nameranou hodnotou. Vhodný pre zapnutie alebo vypnutie čerpadiel, elektromagnetických ventilov alebo na zníženie alebo zachovanie úrovne hladiny kvapaliny v nádrži.

SPÍNACIE HODINY

Multifunkčné spínacie hodiny

- Rozsah: 24 hodín
- Kroky: 30 minút
- Pre každodenné opakované spínanie
- ON-OFF spínanie nezávisle na načasovaní
- manuálny a automaticky prevádzkový režim

Prevádzkové napätie: 230 V, 50-60 Hz
 Spotreba: cca. 2,5 VA
 Stupeň ochrany: IP 20
 Ochrana s krytom: IP 40
 Trieda ochrany: II. trieda
 Prevádzka rezerva: 150 hodín
 Spínacia schopnosť: AC 230V 16 (4) A
 Montáž: na DIN lištu
 Prevádzková teplota: -20 °C - +55 °C



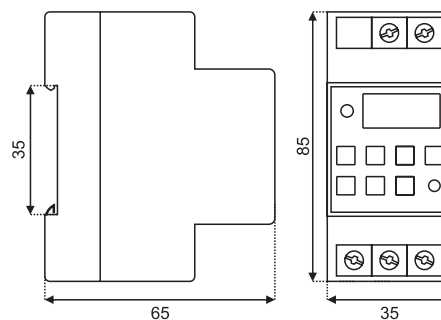
KO-6 Obj. číslo 309020

Rozmery: 86 x 36 x 66 mm
 Časový rozsah: 24h 7 dní
 Napájacie napätie: AC 230V 50/60Hz
 Spínacia schopnosť: 16 (10A), 250V AC
 Kontakty: 2 - prepínací spínač
 Presnosť: 2s/deň (20 °C)
 Displej: LCD
 Montáž: na DIN lištu
 Životnosť: Elektrická >10⁵ zopnutí
 Mechanická >10⁵ zopnutí
 Prevádzková teplota: -10 °C - +40 °C
 Výdrž batérie: 3 roky
 Spotreba: 7,5 VA
 Modulová šírka: 2 moduly



KO-3 Obj. číslo 309019

Programovateľné spínacie hodiny TSGE2



Model	min / max spínací čas	počet cyklov	Obj. číslo
TSGE2	1/1440min	56	307954

SCHODISKOVÉ SPÍNAČE

Schodiskový spínač MLA

Určené sú na osvetlenie schodísk, pomocou tlačidiel s možnosťou použitia aj tlačidla s tlejkou. Po impulze zdroj svieti po dobu nastavenú na spínači.

Napájacie napätie: AC 230 V
 Maximálne zaťaženie: 16 A, 2000 W
 Časový rozsah: 0,5 s - 12 min
 Nastavenie času: potenciometrom
 Šírka modulu: 1 modul,
 Montáž: podľa normy STN EN 50022 na 35mm DIN lištu

Prepínače funkcií:




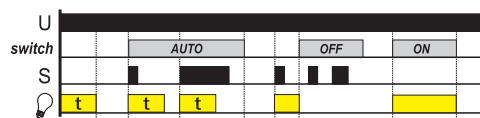
-  Prevádzková funkcia, nastavenie časového rozsahu
 -  Stredná poloha - funkcia dlhodobého vypnutia napr. pri výmene zdroja
 -  Poloha stála, bez funkcie spínača
- Možnosť použitia spínača aj s tlejkou

Diagram funkcií



Technické parametre	MLA
Napájacie napätie:	AC 230 V
Prevádzková teplota:	-20-60°C
Montáž	na Din lištu
max. Prierez vodiča	2,5mm ²
Prevádzková teplota:	-20 - +60 °C
Hmotnosť:	53g
Krytie	IP 40



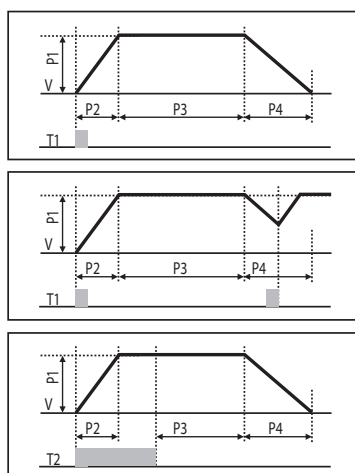
Obj. číslo 300241

Počet funkcií:	MLA
Napätie:	oneskorovač vypnutia:
Menovité napätie:	A1-A2
	AC0230 V/ 50-60 Hz
Odchýlka napätia:	AC max. 12 VA/ 1,8 W
Označenie napätia:	"15%
Časový rozsah:	zelená LED
Nastavenie času:	1 s - 10 min
Presnosť nastavenia:	potenciometrom
Opakovacia presnosť:	10% mechanického nastavenia
Citlivosť na teplo:	5% nastavenia stability
Výstup:	0,05% on 20°C-on
Počet kontaktov:	1
Menovitý prúd:	16 A/ AC1
Spínacia schopnosť:	4000 VA/ AC1, 384 W/ DC
Prepätie:	30 A/ <3 s
Spínacie napätie:	250 V AC1/ 24 V DC
Minimálna spín. schopnosť:	500 mW
Označenie výstupu:	červená LED
Mechanická trvanlivosť:	3x10 ⁷
Elektronická trvanlivosť:	0,7x10 ⁶
Riadenie	napätie AC 230 V

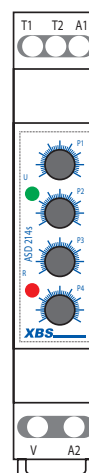
Schodiskový spínač s ovládačom intenzity osvetlenia ASD 214S

Ovládacie napätie: AC 230 V[~] 15%, 50-60 Hz
 Príkon: 2 VA
 Zaťaženie : - ohmické: 10-500 VA
 - kapacitné: 10-250 VA
 Menovité napätie: 230 V AC
 Prúd ovládacieho prúdu: 5 mA
 Dĺžka ovládacieho impulzu: min. 100 ms
 Stály režim
 Obj. číslo 303831

Diagram funkcií



ASD 214S



- P1 5-100%
- P2 2-35 s
- P3 30 s - 6 m
- P4 2-90 s



Stmievateľ WD600MP

Technické parametre	WD600mp
Počet funkcií:	x
Počet vodičov:	3 vodičový bez nulovacieho
Ovládacie napätie:	AC 230 V/ 50-60 Hz
Menovitý príkon:	3 VA
Tolerancia napätia:	15%
Časové intervaly:	x
Časové nastavenie:	x
Presnosť nastavenia:	x
Opakovacia presnosť:	x
Citlivosť na teplo:	x
Výstup:	
Ohmické zaťaženie:	10-200 VA
Kapacitné zaťaženie:	12-100 VA
Ovládanie:	
Ovládacie napätie:	AC 230 V
„S“ prívod max. prúd:	3 mA
Čas ovládacieho impulzu:	min. 10 ms/ nekonečno
Prevádzková teplota:	0-50°C
Typ uloženia:	ľubovoľné
Montáž:	Do krabíc
Krytie:	IP43
Kategória preťaženia:	III.
stupeň znečistenia:	2
Istenie:	F1,6 A/ 250 V
Vývody:	pevný vodič, dĺžka: 90 mm
Rozmery:	51x51x12 mm
Váha:	32 g
Normy:	En 61812-1, EN 61000, EN 60669-2-1, EN 55022



Montáž do krabice pod ometku
 Vymeniteľná poistka
 Maximálne zaťaženie: 10-300 VA
 Obj. číslo 303833

Multifunkčný časový spínač T120s



Obj. číslo 303832



Technické parametre	T120s
Počet funkcií:	8
Počet vodičov:	3 vodičový bez nulovacieho
Ovládacie napätie:	AC 230 V/ 50-60 Hz
Menovitý príkon:	15%
Tolerancia napätia:	3 VA
Časový rozsah:	1s - 10h
Časové nastavenie:	x
Presnosť nastavenia:	x
Presnosť opakovania:	x
Citlivosť na teplo:	x
Ohmické zaťaženie:	10-300 VA
Kapacitné zaťaženie:	10-230 VA
Ovládanie:	
Ovládacie napätie:	AC 230 V
„S“ prívod max. prúd:	3 mA
Čas ovládacieho impulzu:	min. 10 ms/ nekonečno
Prevádzková teplota:	0-50°C
Uloženie:	Do krabíc Ko 68
Montáž:	ľubovoľná
Krytie:	IP20
Kategória preťaženia:	III.
Stupeň znečistenia:	2
Istenie:	F1,6 A/ 250 V
Výstup:	pevný vodič, dĺžka: 90 mm
Rozmer:	51x51x12 mm
Hmotnosť:	32 g
Normy:	En 61812-1, EN 61000, EN 60669-2-1, EN 55022

SÚMRAKOVÉ SPÍNAČE

Súmrakový spínač WZ 200s1

Technické parametre	WZ 200s1
Ovládanie:	L, N
Ovládacie napätie:	AC 230 V/ 50-60 Hz
Príkon:	ACmax. 12 VA/ 1,8 W
Tolerancia napätia:	*15%
Signalizácia ovládania:	zelená LED
Časový oneskorovač:	0-2 min
Nastavenie oneskorovača:	potenciometrom
Merací rozsah:	5-100 lx
Výstup:	
Počet kontaktov:	1xCO
Menovitý prúd:	16 A/ AC1
Max. zaťaženie:	max. 1200 VA/ AC1
Spínacie napätie:	250 V AC1
Signalizácia výstupu:	zelená LED
Mechanická trvanlivosť:	3x10 ⁷
Elektronická trvanlivosť:	0,7x10 ⁵



Obj. číslo 300258

Súmrakový spínač s nastaviteľným časovačom



Súmrakový spínač WZ 200N-10
 Menovité napätie: - A C 230 V, 50 Hz, +10%, -15%
 Funkcia: snímanie intenzity svetla a automatické riadenie, osvetlenia okolia.
 Možnosť nastavenia proti krátkodobému zvýšeniu intenzity svetla
 Nastavenie intenzity svetla od 5- 100 lux
 Krytie IP54
 Montáž: na stenu
 Zapojenie: skrútkami
 Výstupný menovitý prúd: 1x10A
 Max. menovitá spínacia schopnosť
 - pri žiarovkách a halogénových lampách 1000 VA
 - pri nekompenzovaných žiarivkách 700 VA
 - pri kompenzovaných žiarivkách 200 VA
 - pri úsporných svetidlách 3x20 VA
 Obj. číslo 300259

Súmrakový spínač WZ 100N-10 s nastaviteľným časovačom
 Krytie: IP44
 Ovládacie napätie: 230V AC
 Pre odporovú záťaž 1300 W
 Rozsah nastavenia: nastaviteľné okolo 5-300 Lux
 Rozsah časovača: 1-8h.
 Obj. číslo 306019



Súmrakový spínač CZ

Model	Výkon	Krytie	Obj. číslo
CZ15	max1500W	IP54	307962
CZ20	max2000W	IP54	307963
CZ20C	max2000W	IP20	307964



CZ20C

POČÍTADLÁ PREVÁDZKOVÝCH HODÍN

QHM-DIN - Počítadlo prevádzkových hodín

Vlastnosti

1. Robustná konštrukcia
2. Hodnotu, ak je podávaná zároveň s frekvenciou AC 50-60Hz
3. Vysoká presnosť
4. Široký rozsah napájacieho napätia: 90 až 460 VAC a 10-80VDC
5. Široký teplotný rozsah: -5 ~ +55 °C
6. Montáž do rozvádzača na DIN lištu

Komentáre:

- Vývoj produktu prebieha, môže byť zmenený bez predchádzajúceho upozornenia.
- Užívateľ by mal vždy skontrolovať vhodnosť nástroja k úlohe.

Upozornenie:

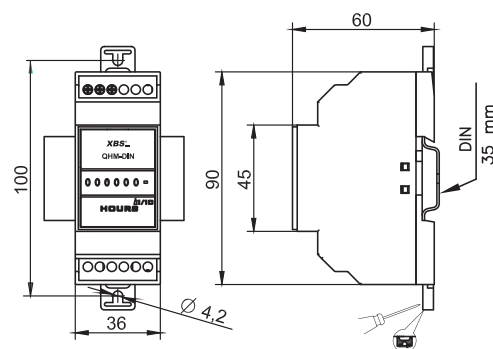
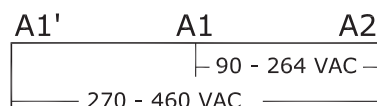
- 1) Nebezpečné napätie, nedotýkajte sa konektorov.
- 2) Zodpovedajúci ťahovací moment skrutiek.
- 3) Vždy postupujte podľa pokynov v užívateľskej príručke.
- 4) Pred inštaláciou sa uistite, že ste splnili podmienky požadované projektom.
- 5) Inštalácia musí byť vykonaná iba kvalifikovaný elektrikárom
- 6) Extrémne tlmenie vibrácií sa odporúča v prípade potreby.

Technické parametre	
Napätie:	AC Model
Menovité napätie:	90-264 VAC / 270-460 VAC
Frekvencia	50/60 Hz
Spotreba	1VA (Max)
Displej:	6 ciferný (3,6mm)
Stupnica:	99999,9
Najmenšia meraná hodnota	0,1
Presnosť:	±0,02%
Hmotnosť	70 g
Prevádzková teplota	-5°C ~ +55°C
Skladovacia teplota	-20°C ~ +70°C
Vlhkosť	5~95%
Montáž	DIN lišta
Obal	UL94V0 Samozhášavý
Certifikát	CE & RoHS
Krytie	IP20, IP40 v škatuli
Rozmer	36 x 60 x 100 mm



Model	Obj. číslo
QHM-DIN	309416

Schéma zapojenia:



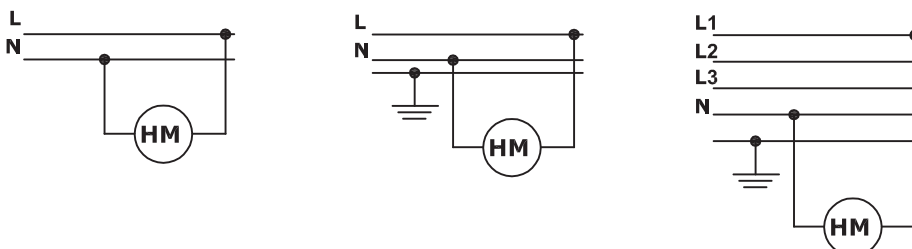
QHM-T - Počítadlo prevádzkových hodín panelové meradlo

Technické parametre	
Menovité napätie:	90~264 VAC, 50~60 Hz
Spotreba	0,5 VA (Max)
Displej:	6 ciferný (3,6mm)
Stupnica:	99999,9
Najmenšia meraná hodnota	0,1
Presnosť:	±0,02%
Hmotnosť	47 g
Prevádzková teplota	-40°C ~ +85°C
Vlhkosť	95%
Montáž	Na čelný panel, skrutkami
Krytie	IP 65
Rozmer	48 x 48 mm
Rozmer otvoru	45 x 45 mm ±0,3
Hrúbka čel. panelu	0,76 ~ 10,20 mm



Model	Obj. číslo
QHM-T	309417

Schéma zapojenia:



ELEKTROMERY

1-fázový 45 A elektromer

EFM-1Y Elektronický analógový 1-fázový elektromer 230 V AC, 45 A
 Menovitá frekvencia 50-60 Hz I
 Trieda presnosti: I
 Montáž na DIN-lištu (DIN-EN 50022)
 Meraná veličina: kWh
 Šírka: 1 modul
 Displej: 5 ciferný kWh + 1 desatina
 Vlastná spotreba: 8 VA/ 0,4 W
 Ovládacie napätie: 230 V AC "30%
 Menovitý prúd v rozmedzí: 0,025-45 A
 Nábehový prúd $\cos \Phi = 1$ menovite 4 mA
 Prevádzková teplota: -20 - +65°C
 Konštanta elektromera: 1000 imp./ kWh
 Možnosť plombovať



Obj. číslo 300256



Obj. číslo 300257

EFM-1YD Elektronický digitálny 1-fázový elektromer 230 V AC, 45 A
 Menovitá frekvencia 50-60 Hz I
 Trieda presnosti: I
 Montáž na DIN-lištu (DIN-EN 50022)
 Meraná veličina: kWh
 Šírka: 1 modul
 Digitálny displej: 5 ciferný kWh + 1 desatina
 Vlastná spotreba: 8 VA/ 0,4 W
 Ovládacie napätie: 230 V AC "30%
 Menovitý prúd v rozmedzí: 0,025-45 A
 Nábehový prúd $\cos \Phi = 1$ menovite 4 mA
 Prevádzková teplota: -20 - +65°C
 Konštanta elektromera: 1000 imp./ kWh
 Možnosť plombovať

3-Fázový digitálny elektromer



Obj. číslo 300255

EFM-3YD Elektromer je určený na priame meranie 3 fázový digitálny elektromer kWh 100 A
 Menovité napätie: 3x230 V/400 V AC, 50-60 Hz
 Šírka 7 modulov, kryty sú plombovateľné
 Zobrazenie údajov: LCD-displej 6 ciferný +
 Vlastná spotreba menšia ako: <0,6 W
 Menovitý prúd v rozmedzí: 0,04-100 A



Obj. číslo 307024

EFM-3YDK Modulárny digitálny elektromer 3x80A, 3- fázový, 4- modulový 3x230/400 V, 5 (80) A, 50/60 Hz
 Displej: 6 +2 číslic (999999.9 kWh)
 Spotreba: <2W / 10VA

Elektromer MID-FM

Obj. číslo:



MID-FM-1D
 Menovité napätie (Un): 230V AC
 Prevádzkové napätie 195 - 253V AC
 Maximálny menovitý prúd hodnota (Imax) 45A
 Spotreba energie $\leq 2W / 10VA$
 Ochrana: IP51

MID-FM-3D
 Menovité napätie: 3x230 / 400V AC (~ 3)
 Prevádzkové napätie: 161/279 - 300 / 500V AC (~ 3)
 Maximálny prúd (Imax): 80A
 Rozbehový prúd (mA): 0,4%
 Vlastná spotreba: $\leq 2W / 10VA$
 pripadajúci na jednu fázu
 Ochrana IP51 (s ochranným krytom)

Obj. číslo:

Modulárne zvončeky Bell

Rozsah použitia modulárnych zvončekov Bell
- akustická signalizácia v bytovej a priemyselnej inštalácii.

Ovládacie napätie: 230 V AC a 8 V AC
Príkon: 8 V AC zvonček: 5VA
Pripojenie: samouťahovacia svorka, max. 10 mm² prierez vodiča
Počet modulov: 1 modul
Montáž: podľa normy STN 50022 na 35mm DIN lištu

XBS BELL-230	modulárny zvonček 230V	300253
XBS BELL- 8	modulárny zvonček 8 V	300252



Modulárny zvonček MB - 3 tóny zvonenia

Rozsah použitia modulárneho zvončeka MB
- akustická signalizácia v bytovej a priemyselnej inštalácii.

Ovládacie napätie: 230 V AC (L-N) a 6-24 V AC/DC (U1-U2)
Prevádzková teplota: -20 - +55°C
Pripojenie: samouťahovacia svorka, max. 2,5 mm² prierez vodiča
Počet modulov: 3 moduly
Montáž: podľa normy STN EN 50022 na 35mm DIN lištu
Prevedenie: 3 druhy tónov zvonenia s voľným výberom alebo 3 druhy za sebou nasledujúce tóny zvonenia
Dvojitá izolácia

XBS MB modulárny zvonček s 3 melódiami	300422
--	--------



Modulárne zvonkové trafo CST

Rozsah použitia zvonkového trafo XBS CST:
Používajú sa na napájanie zariadení malého napätia napr. bytové zvončeky.

Primárne napätie: AC 230 V
Sekundárne napätie: 8, 12, 24 V AC
Sekundárny výkon: 24 V - 8 VA
Počet modulov: 2 moduly
Montáž: podľa normy STN EN 50022 na 35mm DIN lištu

XBS CST 4-24V	300254
---------------	--------



AUTOMATIZAČNÉ PRVKY

Pätice pre automatizačné relé F3, F4



XBS F3
Montáž na Din lištu, sú určené pre relé R3



XBS F4
Montáž na Din lištu, sú určené pre relé R4

Automatizačné relé R3, R4



XBS R3
Ovládacie napätie: 230 V AC, 24 V AC, 24 V DC
El. parametre kontaktov: 230 V AC / 7,5 A
11 svoriek, 3 prepínacie kontakty

Model	Obj. číslo
XBS R3 Relé 24V AC	205095
XBS R3 Relé 24V DC	205096
XBS R3 Relé 230V AC	205094
XBS R4 Relé 24V AC	205098
XBS R4 Relé 24V DC	205099
XBS R4 Relé 230V AC	205097



XBS R4
ovládacie napätie 230 V AC, 24 V AC, 24 V DC
El. parametre kontaktov: 230 V AC v prípade 5 A
14 svoriek, 4 prepínacie kontakty

KONCOVÉ SPÍNAČE XBS

Plastové puzdro s dvojitou izoláciou
Menovité izolačné napätie: 500 V
Skratovacia ochrana: 6 kV
1 spínací kontakt a 1 rozpínací
Prevádzková teplota -25 do +55 °C



Model	Popis	Obj. číslo
XBS XCK-P102	S pozdĺžnym rotačným čapom, IP65	300771
XBS XCK-P106	S pružinovou pákou, IP65	300772
XBS XCK-P110	S kovovým čapom, IP65	300773
XBS XCK-P118	S bočnou pákovou kladkou, IP65	300774
XBS XCK-P121	S pákovou kladkou, IP65	300775
XBS XCK-P145	S bočnou kladkou s nast. dĺžkou páky, IP65	300776

KONCOVÉ SPÍNAČE

RVK IP64



RVK-100



RVK-110



RVK-310



RVK-311



RVK-312



RVK-100



RVK-120



RVK-141



RVK-121



RVK-144



RVK-124



RVK-166

Model	Obj. číslo
RVK-100	308673
RVK-110	308674
RVK-310	308682
RVK-311	308683
RVK-312	308684
RVK-120	308675
RVK-121	308676
RVK-124	308677
RVK-140	308678
RVK-141	308679
RVK-144	308680
RVK-166	308681

Menovitý pracovný prúd	10A 125V, 250V AC; 0,4A 115V DC (odporová záťaž)	
Špecifikácia kontaktov	Odpor kontaktov (počiatočná hodnota)	Pod 15M (bez odporu medených drôtov)
	Materiál kontaktov	postriebané
Elektrická záťaž	Izolačný odpor (počiatočná hodnota)	min. 100mΩ (Testované pri 500V DC)
	Odolnosť voči napätiu	Nepripojený spínač: 1500V 50/60Hz 1 min Kovové časti a spínač: 2000V 50/60Hz 1 min Uzemnenie a svorka: 2000V 50/60Hz 1 min
Mechanická trvanlivosť	Odolnosť	Bez záťaže Pod 98 m/s ² (10G)
	otrasom	Plné zaťaženie Pod 294 m/s ² (30G)
	Odolnosť proti vibráciám	10-55Hz, 1,5 mm dvojitéj amplitúda
Životnosť	Mechanická	min. 10 000 000 cyklov (on-off frekvencia 50 cyklov / min)
	Elektrická (odporová záťaž)	min. 200 000 cyklov (on-off frekvencia 20 cyklov / min)
Podmienky použitia	Okolité teplota a vlhkosť	-20 °C - +60°C (bez ľadu a rosy), pod 95% (o +5-20°C)
	Max. on-off frekvencia	120 cyklov / min

KONCOVÉ SPÍNAČE

MVK IP66



MVK-104



MVK-107



MVK-108



MVK-169



MVK-111



MVK-112



MVK-122



MVK-166

Model	Obj. číslo
MVK-104	308666
MVK-107	308667
MVK-108	308665
MVK-111	308668
MVK-112	308669
MVK-122	308670
MVK-166	308671
MVK-169	308672

Menovitý pracovný prúd	5A 125V, 250V AC; 0,4A 125V DC (odporová záťaž)	
Špecifikácia kontaktov	Odpor kontaktov (počiatočná hodnota)	Pod 15M (bez odporu medených drôtov)
	Materiál kontaktov	postriebrené
Elektrická záťaž	Izolačný odpor (počiatočná hodnota)	min. 100mΩ (Testované pri 500V DC)
	Odolnosť voči napätiu	Nepripojený spínač: 1000V 50/60Hz 1 min Kovové časti a spínač: 2000V 50/60Hz 1 min
Mechanická trvanlivosť	Odolnosť otrosom	Bez záťaže Pod 98m/s ² (10G) Plné zataženie Pod 294m/s ² (30G)
	Odolnosť proti vibráciám	10-55Hz, 1,5 mm dvojité amplitúda
Životnosť	Mechanická	min. 10 000 000 cyklov (on-off frekvencia 50 operácií / min)
	Elektrická (odporová záťaž)	min. 300 000 cyklov, elektromag. spínač FC-100: 5mil. cyklov
Podmienky použitia	Okolité teplota a vlhkosť	-20 °C - +60°C (bez ľadu a rosy), pod 95% (o +5-20°C)
	Max. on-off frekvencia	120 cyklov / min

NÍZKONAPĚŤOVÉ TRANSFORMÁTORY

Nízkonapětové transformátory AV

Montáž na DIN-lištu 35

Max. menovité napätie: 720 V

Použitie: v interiéri

Trvalý prevádzkový prúd: $1,2I_n$

Menovitý primárny prúd: 50-2000A

Menovitý sekundárny prúd: 5A

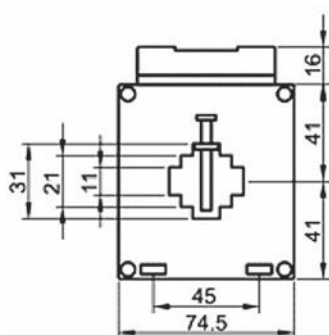
Frekvencia: 50-60 Hz

Prevádzková teplota: -5 - +45°C

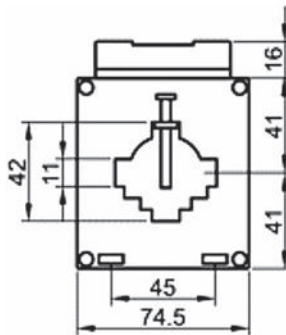
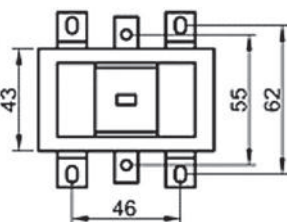
Trieda presnosti: 1



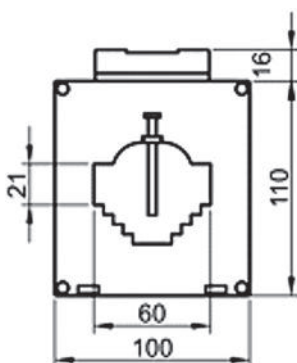
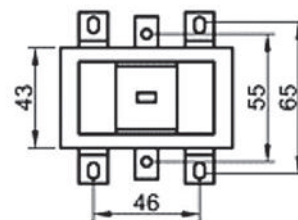
Typ	Menovitý prúd	Rozmery	Obj. číslo
AV-30CT 50/5	50/5	95 x 80 x 56 mm	300425
AV-30CT 60/5	60/5	95 x 80 x 56 mm	300426
AV-30CT 75/5	75/5	95 x 80 x 56 mm	300427
AV-30CT 100/5	100/5	95 x 80 x 56 mm	300428
AV-30CT 150/5	150/5	95 x 80 x 56 mm	300429
AV-30CT 200/5	200/5	95 x 80 x 56 mm	300430
AV-30CT 250/5	250/5	95 x 80 x 56 mm	300431
AV-30CT 300/5	300/5	95 x 80 x 56 mm	300432
AV-40CT 400/5	400/5	95 x 80 x 56 mm	300433
AV-40CT 500/5	500/5	95 x 80 x 56 mm	300434
AV-40CT 600/5	600/5	95 x 80 x 56 mm	300435
AV-60CT 800/5	800/5	123 x 100 x 56 mm	300436
AV-60CT 1000/5	1000/5	123 x 100 x 56 mm	300437
AV-60CT 1200/5	1200/5	123 x 100 x 56 mm	300438
AV-100CT 1600/5	1600/5	160 x 145 x 56 mm	300439
AV-100CT 2000/5	2000/5	160 x 145 x 56 mm	300440



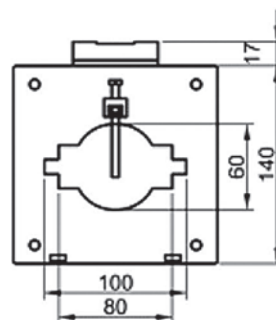
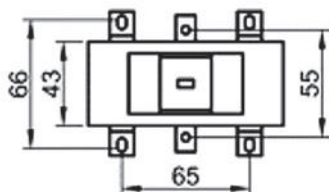
AV-30



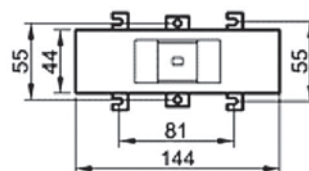
AV-40



AV-60



AV-100



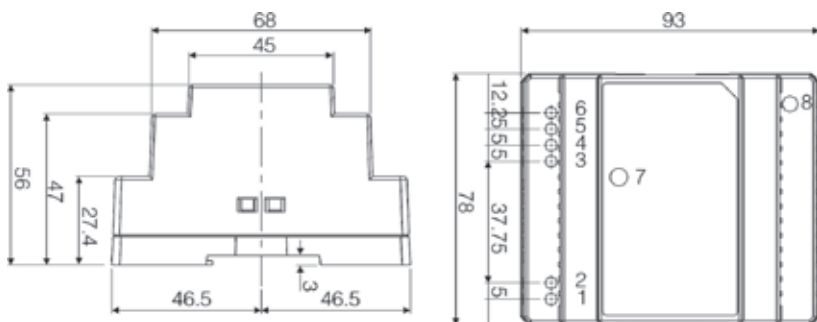
NÍZKONAPĚŤOVÉ TRANSFORMÁTORY

Nízkonapětové transformátory ETR

Napájecí zdroj na DIN lištu

Vlastnosti:

- Univerzálny AC vstup
- Malý objem, nízká hmotnost, vysoká účinnost
- Ochrany: skratová / proti přetížení, prepětí
- LED indikátor zapnutí



Model	ETR-30/12	ETR-30/24	ETR-45/12	ETR-45/24	ETR-60/12	ETR-60/24
Vstup	90 ~ 264 VAC 47 ~ 63 Hz 127 ~ 373 VDC					
Výstup	12V	24V	12V	24V	12V	24V
	2A	1,5A	3,5A	2A	4,5A	2,5A
	24W	36W	42W	48W	54W	60W
Obj. číslo	309905	309906	309907	309908	309909	309910



Model	ETR-75/12	ETR-75/24	ETR-120/12	ETR-120/24	ETR-240/12	ETR-240/24
Vstup	90 ~ 264 VAC 47 ~ 63 Hz 127 ~ 373 VDC					
Výstup	12V	24V	12V	24V	12V	24V
	6,3A	3,2A	8,3A	5A	20A	10A
	76W	76,8W	99,6W	120W	240W	240W
Obj. číslo	309911	309912	309913	309914	309915	309916

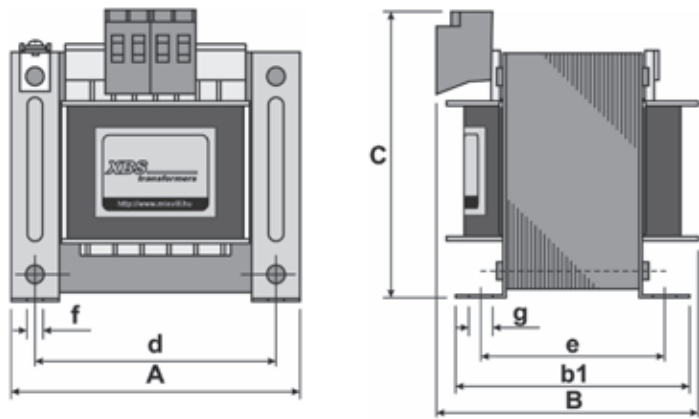
NÍZKONAPĚŤOVÉ TRANSFORMÁTORY

Nízkonapětové transformátory TR

Transformátory môžu byť použité pre nízkonapätový prenos, ovládanie, signalizáciu a pod.
Pripojenie pomocou skrutkových svoriek.
Výkon je v rozmedzí 30-630VA - podľa prevedenia.



Dostupné tiež v 230V/230V, 400V/230V, 400V/24V verzii.



Rozmery (mm)								
Model	A	B	C (max)	b1	d	e	f	g
TR-30	66	70	75	59,5	55	47,5	4,2	5,5
TR-63	75	77,5	80	70	62,5	58	4,2	5,5
TR-100	84	85	88	77,5	70	65,5	4,2	5,5
TR-160	96	92	95	86	80	69,5	5,2	7,5
TR-250	96	108	95	100	80	84	5,2	7,5
TR-400	120	110	110	100,5	100	80,5	6,2	9,5
TR-630	150	120	145	106,5	125	82,5	8,2	11,5

	TR-30/ 12-24 30VA	TR-63/ 12-24 63VA	TR-63/ 230 63VA	TR-100/ 12-24 100VA	TR-100/ 230 100VA	TR-160/ 12-24 160VA	TR-160/ 230 160VA	TR-250/ 12-24 250VA	TR-250/ 230 250VA	TR-400/ 12-24 400VA	TR-630/ 12-24 630VA
Cievka:	E166/23	E175/32	E175/32	E184/41	E184/41	E196/45	E196/45	E196/60	E196/60	E1120/53	E1150/49
Vstupné napätie	230V	230V	400V	230V	400V	230V	400V	230V	400V	230V	230V
Výstupné napätie	12-24V	12-24V	230V	12-24V	230V	12-24V	230V	12-24V	230V	12-24V	12-24V
Výstupný prúd	1,24A	2,63A	0,27A	4,17A	0,43A	6,67A	0,7A	10,4A	1,09A	16,7A	26,3A
Skrat. napätie:	10,89%	9,64%	11,47%	8,94%	10,44%	9,14%	7,35%	8,46%	5,83%	7,76%	7,05%
Cu straty:	4,42W	8,49W	7,54W	12,93W	11,76W	15,19W	13,3W	21,69W	18,73W	31,48W	43,82W
Fe straty:	2,71W	4,48W	2,87W	6,55W	3,95W	8,84W	5,7W	10,01W	6,26W	12,39W	15,96W
Napätie naprázdno: 24V	26,91V	26,97V	254,8V	27,08V	255,3V	26,29V	247,9V	26,09V	246,4V	25,77V	26,03V
Napätie pri zaťažení: 24V	24,02V	24,01V	230V	24,2V	230V	24,14V	230V	24,1V	230V	23,95V	23,75V
Zaťažový prúd: 24V	1,25A	2,631A	0,108A	4,205A	0,114A	6,709A	0,138A	10,44A	18,73A	16,66A	25,40A
Teplota (Ta)	40°C	40°C	40°C	40°C	40°C	40°C	40°C	40°C	40°C	40°C	40°C
Napätie naprázdno: 12V	14,2V	13,9V	-	13,8V	-	13,2V	-	13,0V	-	12,9V	12,8V
Napätie pri zaťažení: 12V	12V	12V	-	12V	-	12V	-	12,1V	-	12V	12V
Zaťažový prúd: 12V	2,62A	2,62A	-	4,18A	-	6,67V	-	10,5A	-	16,7A	26,3A
Obj. číslo	307514	307515		307516		307517		307518		307519	307520

STYKAČE A NADPRÚDOVÉ RELÉ

Stykače PMC

Prevádzkové napätie: AC: 24V, 230V, 400V, 50-60Hz
 Počet pomocných kontaktov: 1 zapínací + 1 vypínací
 V súlade s IEC 60947



MINI stykače	PMC-6M	PMC-9M	PMC-12M	PMC-16M	
AC3	200-240V	1,5kW 7A	2,2kW 9A	3kW 12A	3kW 13A
zaťaženie	380-440V	2,2kW 6A	4kW 9A	5,5kW 12A	7,5kW 16A

Model	Obj. číslo
PMC-6M Mini stykač 230V	305938
PMC-6M Mini stykač 24V	305937
PMC-6M Mini stykač 400V	305939
PMC-9M Mini stykač 230V	305941
PMC-9M Mini stykač 24V	305942
PMC-9M Mini stykač 400V	305940
PMC-12M Mini stykač 230V	305944
PMC-12M Mini stykač 24V	305943
PMC-12M Mini stykač 400V	305945
PMC-16M Mini stykač 230V	305947
PMC-16M Mini stykač 24V	305948
PMC-16M Mini stykač 400V	305946

Prevádzkové napätie: AC: 24V, 230V, 400V, 50-60Hz
 Počet pomocných kontaktov: 1 zapínací + 1 vypínací
 V súlade s IEC 60947



Reverzné MINI stykače	PMC-6MR	PMC-9MR	PMC-12MR	PMC-16MR	
AC3	200-240V	1,5kW 7A	2,2kW 9A	3kW 12A	3kW 13A
zaťaženie	380-440V	2,2kW 6A	4kW 9A	5,5kW 12A	7,5kW 16A

Model	Obj. číslo
PMC-6MR reverzný 230V	305949
PMC-6MR reverzný 24V	305950
PMC-6MR reverzný 400V	305951
PMC-9MR reverzný 230V	305953
PMC-9MR reverzný 24V	305954
PMC-9MR reverzný 400V	305952
PMC-12MR reverzný 230V	305957
PMC-12MR reverzný 24V	305955
PMC-12MR reverzný 400V	305956
PMC-16MR reverzný 230V	305958
PMC-16MR reverzný 24V	305960
PMC-16MR reverzný 400V	305959



Mini tepelné relé	Obj. číslo
PMT-12/0,1-0,16 A	305961
PMT-12/0,16-0,25 A	305962
PMT-12/0,25-0,4 A	305963
PMT-12/0,4-0,63 A	305964
PMT-12/0,63-1 A	305965
PMT-12/1-1,6 A	305966

Mini tepelné relé	Obj. číslo
PMT-12/1,6-2,5 A	305967
PMT-12/2,5-4 A	305968
PMT-12/4-6 A	305969
PMT-12/5,5-8 A	305970
PMT-12/7-10 A	305971
PMT-12/9-13 A	305972

STYKAČE A NADPRÚDOVÉ RELÉ

Stykače PMC

Model	Obj. číslo
PMC-18 18A stykač 230V	305974
PMC-18 18A stykač 24V	305973
PMC-18 18A stykač 400V	305975
PMC-22 22A stykač 230V	305977
PMC-22 22A stykač 24V	305978
PMC-22 22A stykač 400V	305976
PMC-32 32A stykač 230V	305980
PMC-32 32A stykač 24V	305979
PMC-32 32A stykač 400V	305981
PMC-40 40A stykač 230V	305983
PMC-40 40A stykač 24V	305984
PMC-40 40A stykač 400V	305982

Prevádzkové napätie: AC: 24V, 230V, 400V, 50-60Hz
Počet pomocných kontaktov: 1 zapínací + 1 vypínací
V súlade s IEC 60947

	PMC-18	PMC-22	PMC-32	PMC-40
AC3	200-240V	4,5kW 18A	5,5kW 22A	7,5kW 32A
zťaženie	380-440V	7,5kW 18A	11kW 22A	15kW 32A
			18,5kW 40A	18,5kW 40A



Tepelné relé	Obj. číslo
PMT-22 2,5 - 4A	305985
PMT-22 4 - 6A	305986
PMT-22 5 - 8A	305987
PMT-22 6 - 9A	305988
PMT-22 7 - 10A	305989

Tepelné relé	Obj. číslo
PMT-22 9 - 13A	305990
PMT-22 12 - 18A	305991
PMT-22 16 - 22A	305992
PMT-40 24 - 36A	306121
PMT-40 28 - 40A	306122

Model	Obj. číslo
PMC-50 50A Stykače 230V	306124
PMC-50 50A Stykače 24V	306123
PMC-50 50A Stykače 400V	306125
PMC-65 65A Stykače 230V	306128
PMC-65 65A Stykače 24V	306127
PMC-65 65A Stykače 400V	306126
PMC-85 85A Stykače 230V	306129
PMC-85 85A Stykače 24V	306131
PMC-85 85A Stykače 400V	306130

Prevádzkové napätie: AC: 24V, 230V, 400V, 50-60Hz
Počet pomocných kontaktov: 1 zapínací + 1 vypínací
V súlade s IEC 60947

	PMC-50	PMC-65	PMC-85
AC3	200-240V	15KW 50A	18,5KW 65A
zťaženie	380-440V	22KW 50A	30KW 65A
			45KW 85A



Tepelné relé	Obj. číslo
PMT-85 24 - 36A	306162
PMT-85 28 - 40A	306163
PMT-85 34 - 50A	306164
PMT-85 45 - 65A	306165
PMT-85 54 - 75A	306166
PMT-85 63 - 85A	306167

STYKAČE A NADPRÚDOVÉ RELÉ

Stykače PMC

Model	Obj. číslo
PMC-100 100A 230V	306133
PMC-100 100A 24V	306132
PMC-100 100A 400V	306134
PMC-125 125A 230V	306136
PMC-125 125A 24V	306137
PMC-125 125A 400V	306135
PMC-150 150A 230V	306139
PMC-150 150A 24V	306138
PMC-150 150A 400V	306140
PMC-180 180A 230V	306142
PMC-180 180A 24V	306143
PMC-180 180A 400V	306141
PMC-220 220A 230V	306145
PMC-220 220A 24V	306144
PMC-220 220A 400V	306146

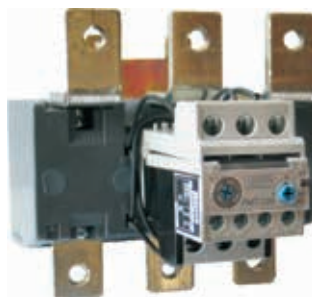
Prevádzkové napätie: AC: 24V, 230V, 400V, 50-60Hz
Počet pomocných kontaktov: 1 zapínací + 1 vypínací
V súlade s IEC 60947



	PMC-100	PMC-125	PMC-150	PMC-180	PMC-220	
AC3	200-240V	30kW 105A	37kW 125A	45kW 150A	55kW 180A	75kW 250A
zaťaženie	380-440V	55kW 105A	60kW 125A	75kW 150A	90kW 180A	132kW 250A



Tepelné relé	Obj. číslo
PMT-100 65 - 100A	306168
PMT-100 85 - 125A	306169
PMT-150 100 - 150A	306170



Tepelné relé	Obj. číslo
PMT-220 120 - 180A	306171
PMT-220 160 - 240A	306172

Prevádzkové napätie: AC: 24V, 230V, 400V, 50-60Hz
Počet pomocných kontaktov: 1 zapínací + 1 vypínací
V súlade s IEC 60947

	PMC-330	PMC-400	PMC-500	PMC-630	PMC-800	
AC3	200-240V	100kW 330A	110kW 400A	147kW 500A	200kW 630A	220kW 800A
zaťaženie	380-440V	200kW 330A	250kW 400A	295kW 500A	400kW 630A	450kW 800A



Tepelné relé	Obj. číslo
PMT-630 200 - 330A	306173
PMT-630 380 - 630A	306174
PMT-630 600 - 800A	306175

Model	Obj. číslo
PMC-330 330A 230V	306149
PMC-330 330A 24V	306148
PMC-330 330A 400V	306147
PMC-400 400A 230V	306150
PMC-400 400A 24V	306151
PMC-400 400A 400V	306152
PMC-500 500A 230V	306154
PMC-500 500A 24V	306155

Model	Obj. číslo
PMC-500 500A 400V	306153
PMC-630 630A 230V	306157
PMC-630 630A 24V	306156
PMC-630 630A 400V	306158
PMC-800 800A 230V	306160
PMC-800 800A 24V	306161
PMC-800 800A 400V	306159

MODULÁRNE STYKAČE XBS

Stykače MI-S

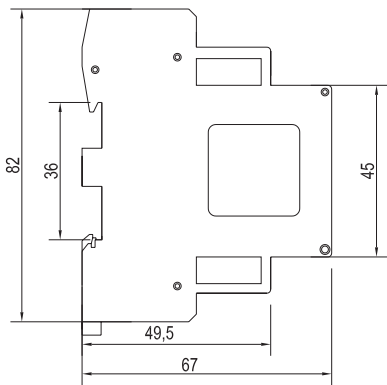
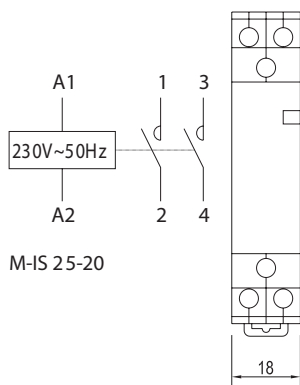
Okolité teplota: -5 °C do +40 °C.

Priemerná teplota: do 35 °C za 24 hodín.

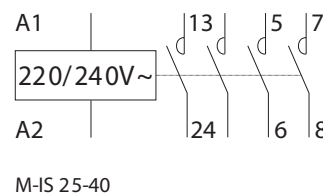
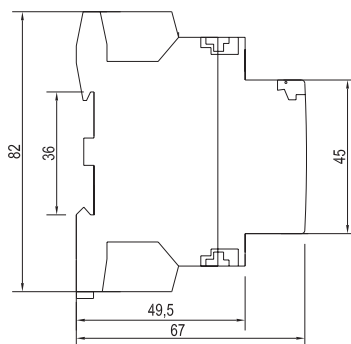
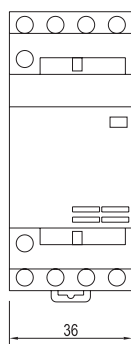
Nadmorská výška: nie viac ako 2000m.

Atmosférický stav: relatívna vlhkosť v mieste inštalácie by nemala byť viac ako 50% pri maximálnej teplote 40 °C, pri nižšej teplote je dovolená vyššia relatívna vlhkosť vzduchu.

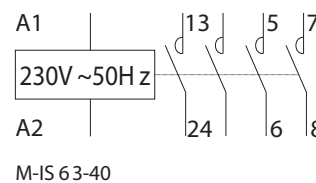
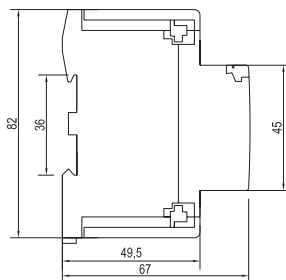
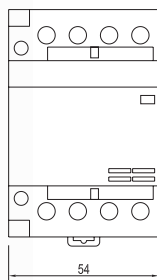
Inštalácia: na DIN lištu



Model	Popis	Obj. číslo
M-IS 25-20	1 fáza + 1 vodič 2NO 1 modul 25A	308986
M-IS 25-11	1 fáza + 1 vodič 1NO+1NC 1 modul 25A	308987



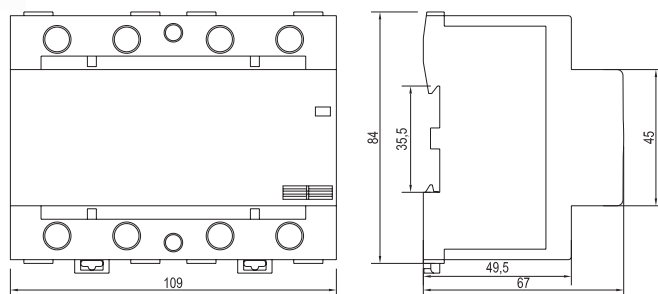
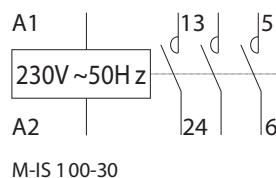
Model	Popis	Obj. číslo
M-IS 25-30	3 fázy 3NO 2 moduly 25A	308988
M-IS 25-40	3 fázy + 4 vodiče 4NO 2 moduly 25A	308989
M-IS 25-31	3 fázy + 4 vodiče 3NO+1NC 2 moduly 25A	308990
M-IS 25-22	3 fázy + 4 vodiče 2NO+2NC 2 moduly 25A	308991
M-IS 40-20	1 fáza + 1 vodič 2NO 2 moduly 40A	308992
M-IS 40-11	1 fáza + 1 vodič 1NO+1NC 2 moduly 40A	308993



Model	Popis	Obj. číslo
M-IS 40-30	3 fázy 3NO 3 moduly 40A	308994
M-IS 40-40	3 fázy + 4 vodiče 4NO 3 moduly 40A	308995
M-IS 40-31	3 fázy + 4 vodiče 3NO+1NC 3 moduly 40A	308996
M-IS 40-22	3 fázy + 4 vodiče 2NO+2NC 3 moduly 40A	308997
M-IS 63-30	3 fázy 3NO 3 moduly 63A	308998
M-IS 63-40	3 fázy + 4 vodiče 4NO 3 moduly 63A	308999
M-IS 63-31	3 fázy + 4 vodiče 3NO+1NC 3 moduly 63A	309000
M-IS 63-22	3 fázy + 4 vodiče 2NO+2NC 3 moduly 63A	309001

MODULÁRNE STYKAČE XBS

Stykače MI-S



Model	Popis	Obj. číslo
M-IS 100-30	3 fázy 3NO 6 modulov 100A	309002
M-IS 100-31	3 fázy + 4 vodiče 3NO+1NC 6 modulov 100A	309003

Typy stykačov a parametre

Model	Menovité izolačné napätie (V)	Menovité prevádzkové napätie (V)	Menovitý tepelný prúd (A)	Menovitý prevádzkový prúd (A)	Výkon (kW)
AC1, AC7a, AC7b	500	230	100	100\40	25\6.5
AC1, AC7a, AC7b	500	230	63	63\25	13\3.8
AC1, AC7a, AC7b	500	230	40	40\15	8.4\2.4
AC1, AC7a, AC7b	500	230	25	25\8.5	5.4\1.5

Zapnutá a segmentačná schopnosť

Model	Zapnutý a segmentačný stav			Rýchlosť spínania (s)	Interval (s)	Prevádzková frekvencia
	Ic/Ie	Ur/Ue	Cosp			
AC-1, AC-7a	1.5	1.05	0.8	0.05	10	50
AC-7b	8	1.05	0.45	0.05	10	50

Prevádzkový výkon

Model	Zapnutý stav			Segmentačný stav			Rýchlosť spínania (s)	Interval (s)	Prevádzková frekvencia
	I/Ie	U/Ue	Cosp	Ic/Ie	Ur/Ue	Cosp			
AC-1	1.0	1.05	0.8	1.0	1.05	0.8	0.05	10	6000
AC-7a	1.0	1.05	0.8	1.0	1.05	0.8	0.05	10	30000
AC-7b	6.0	1.0	0.45	1.0	0.17	0.45	0.05	10	30000

Stykače XBS kondenzátorové

Pracovné napätie: AC: 24V, 230V, 400V, 50-60Hz

Počet pomocných kontaktov: 2 zapínacie + 1 vypínací (2NO+1NC) 18-50A
2 zapínacie + 1 vypínací (2NO+3NC) 85A

V súlade s IEC 60947

	PMCD-18	PMCD-32	PMCD-50	PMCD-85
AC3	200-240V	8,5kW 24A	15kW 36A	22kW 58A
zaťaženie	380-440V	16,7kW 24A	25kW 36A	40kW 58A
			40kW 58A	60kW 92A



Model	Obj. číslo
PMCD-18 16KVAR 230V	306176
PMCD-18 16KVAR 24V	306177
PMCD-18 16KVAR 400V	306178
PMCD-32 25KVAR 230V	306180
PMCD-32 25KVAR 24V	306181
PMCD-32 25KVAR 400V	306179
PMCD-50 40KVAR 230V	306183
PMCD-50 40KVAR 24V	306182
PMCD-50 40KVAR 400V	306184
PMCD-85 60KVAR 230V	306186
PMCD-85 60KVAR 24V	306187
PMCD-85 60KVAR 400V	306185

Pomocné kontakty

PMS-1

Pomocné spínacie jednotky,
2-pólové, bočná montáž
1NO + 1NC
Ue (V) 240, Ie (A) = 3A



PMS-2

Pomocné spínacie jednotky, 2-pólové,
vrchná montáž
1NO + 1NC
Ue (V) 240, Ie (A) = 3A



PMS-4

Pomocné spínacie jednotky,
4-pólové, vrchná montáž
PMC-18-85
2NO + 2NC
Ue (V) 240, Ie (A) = 3A



PMS-4M

Pomocné spínacie jednotky,
4-pólové, vrchná montáž
PMC-6M, 9M, 12M, 16M
PMC-6MR, 9MR, 12MR, 16MR
2NO + 2NC
Ue (V) 240, Ie (A) = 3A



PMR

Mechanická blokovacia jednotka



Model	Obj číslo
PMS-1 pomocný kontakt	306189
PMS-2 pomocný kontakt	306190
PMS-4 pomocný kontakt	306191
PMR mechanický oddelovač	306192
PMSD-2 časové relé	306193

PMSD-2

Blok časového oneskorenia
1 zapínací + 1 vypínací (2NO+1NC)



STYKAČE XBS

Stykače XBS MDR

Menovité izolačné napätie: 1000V
 Menovitý prúd: 9-95 A (AC3)
 Možnosť výberu menovitého napájania: 24 V, 230 V, 400 V (50-60 Hz)
 Teplota prostredia: -25 – +50°C
 Krytie IP20
 Na DIN-lištu 35 mm
 Max. úchopný prierez vodiča : 4mm²



Model	Max I AC3	Menovitý výkon 220-240V 380-400V		Pom.kontakty spínací/rozpínací	
MDR-9	9 A	2,2 kW	4 kW	1	-
MDR-12	12 A	3 kW	5,5 kW	1	-
MDR-18	18 A	4 kW	7,5 kW	1	-
MDR-25	25 A	5,5 kW	11 kW	1	-
MDR-32	32 A	7,5 kW	15 kW	1	-
MDR-40	40 A	11 kW	18,5 kW	1	-
MDR-50	50 A	15 kW	22 kW	1	-
MDR-65	65 A	18,5 kW	30 kW	1	-
MDR-80	80 A	22 kW	37 kW	1	-
MDR-95	95 A	25 kW	45 kW	1	-

Model	Obj. číslo
XBS MDR09 (230V)	300328
XBS MDR09 (24V)	300318
XBS MDR09 (400V)	300338
XBS MDR12 (230V)	300329
XBS MDR12 (24V)	300319
XBS MDR12 (400V)	300339
XBS MDR18 (230V)	300330
XBS MDR18 (24V)	300320
XBS MDR18 (400V)	300340
XBS MDR25 (230V)	300331

Model	Obj. číslo
XBS MDR25 (24V)	300321
XBS MDR25 (400V)	300341
XBS MDR32 (230V)	300332
XBS MDR32 (24V)	300322
XBS MDR32 (400V)	300342
XBS MDR40 (230V)	300333
XBS MDR40 (24V)	300323
XBS MDR40 (400V)	300343
XBS MDR50 (230V)	300334
XBS MDR50 (24V)	300324

Model	Obj. číslo
XBS MDR50 (400V)	300344
XBS MDR65 (230V)	300335
XBS MDR65 (24V)	300325
XBS MDR65 (400V)	300345
XBS MDR80 (230V)	300336
XBS MDR80 (24V)	300326
XBS MDR80 (400V)	300346
XBS MDR95 (230V)	300337
XBS MDR95 (24V)	300327
XBS MDR95 (400V)	300347

Pomocné kontakty k stykačom MD, MDR

FA4-11 pomocný kontakt:
 - 1 spínací a 1 rozpínací pomocný kontakt
 - 660 V
 -Menovitý prúd: 10A

FA4-22 pomocný kontakt
 - 2 spínacie a 2 rozpínacie pomocné kontakty
 - 660 V
 -Menovitý prúd: 10A

SD-2 blok oneskorovacích pomocných kontaktov
 časové oneskorenie - 0,1-30 s
 - 1 spínací a 1 rozpínací pomocný kontakt
 - 690 V
 -Menovitý prúd: 10A



Model	Obj. číslo
XBS FA 4-11 pomocný kontakt	300375
XBS FA 4-22 pomocný kontakt	300376
XBS SD-2 blok oneskorovacích pomocných kontaktov	300377

Miniaturne stykače XBS MK-06

Menovité izolačné napätie: 1000 V
 Menovitý prúd: 6 A (AC3)
 Možnosť výberu menovitého napájania: 24 V, 230 V, 400 V (50-60 Hz)
 Prevádzková teplota: -25 - +50°C
 Krytie IP20
 Na: DIN-lištu 35 mm
 Max. úchopný prierez vodiča: 4 mm²

Model	Max I AC3	Menovitý výkon 220-240V 380-400V		Pomocné kontakty spínací rozpínací	
MK-6	6 A	1,5 kW	2,2 kW	4	-
Obj. číslo					
XBS MK06 6A (24V) miniatúrny stykač					303658
XBS MK06 6A (230V) miniatúrny stykač					300348



AUTOMATIZAČNÉ RELÉ A TLAK SPÍNAČE

Tepelné nadprúdové relé



Menovité izolačné napätie: 660 V
 Termický prúd pomocných kontaktov: 6 A
 Prevádzková teplota: -20 - +55°C
 Krytie IP20
 Kategória vypínania: 10
 Nastavený rozsah: 0,4 A - 93 A

Model	Nastavenie relé	MDR - kompatibilné k stykačom	Obj. číslo
MTR-13/0,16	0,1 - 0,16	MDR-09 - MDR-32	309673
MTR-13/0,25	0,16 - 0,25	MDR-09 - MDR-32	309674
MTR-13/0,4	0,25 - 0,4	MDR-09 - MDR-32	309675
MTR-13/0,63	0,4 - 0,63	MDR-09 - MDR-32	309676
MTR-13/1	0,63 - 1	MDR-09 - MDR-32	309677
MTR-13/1,6	1 - 1,6	MDR-09 - MDR-32	308856
MTR-13/2,5	1,6 - 2,5	MDR-09 - MDR-32	300349
MTR-13/4	2,5 - 4	MDR-09 - MDR-32	300350
MTR-13/6	4 - 6	MDR-09 - MDR-32	300351
MTR-13/8	5,5 - 8	MDR-09 - MDR-32	300352
MTR-13/10	7 - 10	MDR-09 - MDR-32	300353
MTR-13/13	9 - 13	MDR-09 - MDR-32	300354
MTR-13/18	12 - 18	MDR-09 - MDR-32	300355
MTR-13/25	17 - 25	MDR-09 - MDR-32	300356
MTR-23/32	23 - 32	MDR-32	300357
MTR-23/36	28 - 36	MDR-32	304469
MTR-33/40	30 - 40	MDR-40 - MDR-95	300358
MTR-33/50	37 - 50	MDR-40 - MDR-95	300359
MTR-33/65	48 - 65	MDR-40 - MDR-95	300360
MTR-33/70	55 - 70	MDR-40 - MDR-95	300361
MTR-33/80	63 - 80	MDR-40 - MDR-95	300362
MTR-33/93	80 - 93	MDR-40 - MDR-95	300363

Tlakové spínače

Tlakový spínač PM automaticky ovláda prácu čerpadla medzi nastaveným minimom a maximom hodnoty tlaku. Elektrické kontakty tlakového spínača sú rozspínacie, pri dosiahnutí nastaveného tlaku v hydraulickom obvode vypnú motor čerpadla.

- Pripojenie: 1/4" vnútorný závit (štandardne)
- Max. teplota okolia: 55°C
- Krytie: IP 44 (štandardne)
- V prípade priameho spínania ovláda motor s max. príkonom 1,10 kW, pridaním zodpovedajúceho stykača sa tento príkon zväčší.

Model	Napájanie	Krytie	Rozsah spínania	Obj. číslo
PM-5	1 fázový 10A, 230V	IP44	1-5 bar	306663
PM-12	1 fázový 10A, 230V	IP44	3-12 bar	306664
PT-5	3 fázový 10A, 400V	IP44	1-5 bar	306665
PT-12	3 fázový 10A, 400V	IP44	3-12 bar	306666
PTA-12	3 fázový 10A, 400V	IP44	3-12 bar	306667
PMA-12	1 fázový 10A, 230V	IP44	3-12 bar	306669



MOTOROVÉ SPÚŠŤAČE

Motorový spúšťač TMI

Krytie IP65

Ovládacie napätie: 230 alebo 400 VA C

Konštrukcia motorového spúšťača: stykač + tepelné nadprúdové relé, navzájom poprepájané

Motorový spúšťač je zapojený vodičmi.

Po zapojení prívodného vodiča je motorový spúšťač plne funkčný.

Možnosť uchytienia aj na stenu aj na prevádzkový stroj

Možnosť zapojiť cez vývodky PG 13,5 mm



Typ	Nastavenie tep. nadprúd. relé (A)	3 fázový 50-60 Hz motor menovitá zaťaženie AC3 trieda použitia 230-240 V (kW) 380-400 V (kW)		Obj. číslo
XBS TMI-D09 400V	0,4-0,63	0,12	0,25	300451
XBS TMI-D09 230V	0,4-0,63	0,12	0,25	300441
XBS TMI-D09 400V	0,6-1	0,18	0,37	300452
XBS TMI-D09 230V	0,6-1	0,18	0,37	300442
XBS TMI-D09 400V	1-1,6	0,25	0,55	300453
XBS TMI-D09 230V	1-1,6	0,25	0,55	300443
XBS TMI-D09 400V	1,6-2,5	0,37	1,1	300454
XBS TMI-D09 230V	1,6-2,5	0,37	1,1	300444
XBS TMI-D09 400V	2,5-4	0,55	1,5	300455
XBS TMI-D09 230V	2,5-4	0,55	1,5	300445
XBS TMI-D09 400V	4-6	0,75	2,2	300456
XBS TMI-D09 230V	4-6	0,75	2,2	300446
XBS TMI-D09 400V	5,5-8	1,1	3	300457
XBS TMI-D09 230V	5,5-8	1,1	3	300447
XBS TMI-D18 400V	7-10	2,2	4	300458
XBS TMI-D18 230V	7-10	2,2	4	300448
XBS TMI-D18 400V	9-13	3,3	5,5	300459
XBS TMI-D18 230V	9-13	3	5,5	300449
XBS TMI-D18 400V	12-18	4	7,5	300460
XBS TMI-D18 230V	12-18	4	7,5	300450

Motorový spúšťač MOV2

Štandard: IEC60947-2/60947-4

Frekvencia: 50/60Hz

Menovitá izoláčn. napätie U_i (V) 690

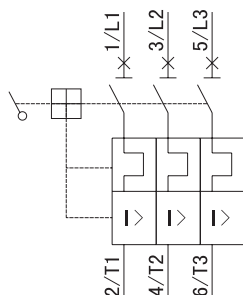
Prevádzkové napätie U_e (V) 230/240, 400/415

Rozmery: 45 x 89 x 66 mm

Montáž na DIN lištu

Stupeň ochrany: IP20

Na ochranu proti preťaženiu a skratom



Model	Max. A (AC3)	Menovitý výkon 220-240 V / 400-415 V		Obj. číslo
MOV2-0,4	0,25-0,4A	0,06 kW	0,09 kW	300364
MOV2-0,63	0,4-0,63A	0,06 kW	0,18 kW	300365
MOV2-1	0,63-1A	0,09 kW	0,37 kW	300366
MOV2-1,6	1-1,6A	0,25 kW	0,55 kW	300367
MOV2-2,5	1,6-2,5A	0,37 kW	0,75 kW	300368
MOV2-4	2,5-4A	0,75 kW	1,5 kW	300369
MOV2-6,3	4-6,3A	1,1 kW	2,2 kW	300370
MOV2-10	6-10A	2,2 kW	4 kW	300371
MOV2-14	9-14A	3 kW	5,5 kW	300372
MOV2-18	13-18A	4 kW	7,5 kW	300373
MOV2-23	17-23A			309004
MOV2-25	20-25A			309005
MOV2-32	24-32A			309006



Škatuľa XBS MOV MC na motorový spúšťač



Krytie IP55

Typ: XBS MOV MC

Dvojitá izolácia

Možnosť zapojenia na vývodky PG 13,5 mm

Obj. číslo 300374

MOTOROVÉ SPÚŠŤAČE

Motorový spúšťač MOV3

HE-11, HE-20



Čelný pomocný kontakt HE-11
NO+NC
U_i: 250V
I_{th}: 2,5A



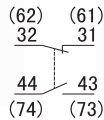
Čelný pomocný kontakt HE-20
NO+NO
U_i: 250V
I_{th}: 2,5A



OE-11



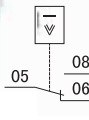
Bočný pomocný kontakt OE-11
NO+NC
U_i: 690V
I_{th}: 6A



ZJ-11



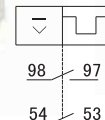
Bočný signálny kontakt skratu ZJ-11
C/O
U_i: 690V
I_{th}: 2,5A



HJ-1010



Signálny kontakt preťaženia HJ-1010
NO+NO
U_i: 690V
I_{th}: 2,5A



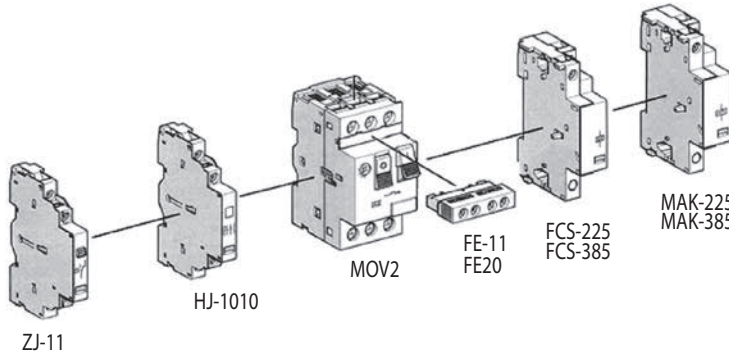
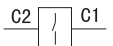
FCS, MAK



Podpätová spúšť FCS-225
U_i: 220-240V
FCS-385
U_i: 380-400V



Vypínacia spúšť MAK-225
U_i: 220-240V
MAK-385
U_i: 380-400V



Model	Popis	Obj. číslo
HE11	pom. kontakt NO+NC	309010
HE20	pom. kontakt NO+NO	309011
OE11	pom. kontakt bočný NO+NO	309012
ZJ11	skrat. kontakt NO	309013
HJ1010	kontakt preťaženia NO+NO	309014
FCS 225	220-240V podpätová spúšť	309015
FCS 385	380-400V podpätová spúšť	309016
MAK 385	220-240V vypínacia spúšť	309017
MAK 385	380-400V vypínacia spúšť	309018

MOV3



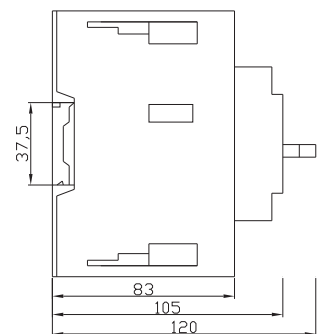
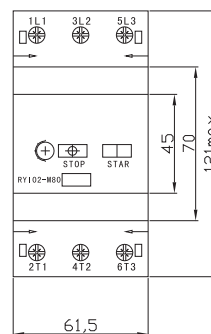
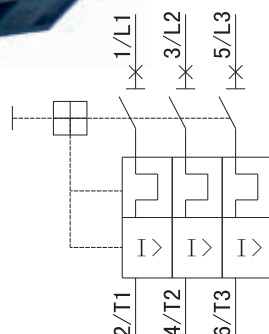
- Napájací obvod AC 50/60Hz, až 660V, 25-80A
- Používa sa proti preťaženiu a skratu motora
- Vypínač s kontaktmi slúži na priamy rozbeh elektromotora
- Tlačidlové ovládanie

V súlade s IEC60947-2/60947-4
Menovitý kmitočet 50/60Hz
Menovité izolačné napätie U_i (V) 690
Menovité pracovné napätie U_e (V) 230/240, 400/415, 440, 500, 690
Montáž na DIN lištu
Stupeň ochrany IP20
Ochrana pred nebezpečným dotykom

Model	Popis	Obj. číslo
MOV3 25-40A	motorový spúšťač s nadprúdovou skrat. ochranou	309007
MOV3 40-63A	motorový spúšťač s nadprúdovou skrat. ochranou	309008
MOV3 56-80A	motorový spúšťač s nadprúdovou skrat. ochranou	309009

Modely:

- MOV3-40 25-40A
- MOV3-63 40-63A
- MOV3-80 56-80A



TLAČIDLÁ, KONTROLKY, OVLÁDAČE

Zabudovateľné kontrolky, tlačidlá a signály LAY5

Model	Obj. číslo
XBS LAY5-EA21 tlačidlo čierne	310594
XBS LAY5-EA31 tlačidlo zelené	300385
XBS LAY5-EA42 tlačidlo červené	300386
XBS LAY5-E542 núdzové tlačidlo	300387
XBS LAY5-EG-21 otočný spínač so zámkom	300396
XBS LAY5-EJ21 otočný spínač s ovládacou pákou 2 polohový	300394
XBS LAY5-EJ33 otočný spínač s ovládacou pákou 3 polohový	300395
XBS LAY5-BE102 rozpínací kontakt	300392
XBS LAY5-BE101 spínací kontakt	300393
XBS LAY5-BW3361 tlačidlo so zelenou kontrolkou	300383
XBS LAY5-BW3461 tlačidlo s červenou kontrolkou	300384
XBS LAY5-BW8465 dvojité tlačidlo so žltým signálnym svetlom	300382
XBS LAY5-EV71 kontrolka biela	300388
XBS LAY5-EV73 kontrolka zelená	300389
XBS LAY5-EV74 kontrolka červená	300390
XBS LAY5-EV75 kontrolka žltá	300391



LAY5-EA21 čierne tlačidlo
Zaťaženie spínacích kontaktov: 6A
Menovité izolačné napätie: 400 V



LAY5-EA31 zelené tlačidlo
Zaťaženie spínacích kontaktov: 6A
Menovité izolačné napätie: 400 V



LAY5-EA42 červené tlačidlo
Zaťaženie spínacích kontaktov: 6A
Menovité izolačné napätie: 400 V



LAY5-E542 núdzové tlačidlo s aretáciou s hríbovou hlavou 40 mm
Zaťaženie spínacích kontaktov: 6A
Menovité izolačné napätie: 400 V



LAY5-EG21 otočný spínač so zámkom
Kľúč je možné vybrať pri zapnutom aj vypnutom stave
Zaťaženie spínacích kontaktov: 6A
Menovité izolačné napätie: 400 V



LAY5-EJ21 otočný spínač s ovládacou pákou 2 polohový
Menovité izolačné napätie: 400 V
Zaťaženie spínacích kontaktov: 6A



LAY5-EJ33 otočný spínač s ovládacou pákou 3 polohový 1-0-2
Zaťaženie spínacích kontaktov: 6A
Menovité izolačné napätie: 400 V



LAY5-BE101 kontakty spínacie
Zaťaženie spínacích kontaktov: 6A
Menovité izolačné napätie: 400 V



LAY5-BE102 kontakty rozpínacie
Zaťaženie spínacích kontaktov: 6A
Menovité izolačné napätie: 400 V



LAY5-BW3361 tlačidlo so zelenou kontrolkou
Zaťaženie spínacích kontaktov: 6A
Menovité izolačné napätie: 400 V
Ovládacie napätie: 230 V, Ba9s s o žiarovkou

LAY5-BW3461 tlačidlo s červenou kontrolkou
Zaťaženie spínacích kontaktov: 6A
Menovité izolačné napätie: 400 V
Ovládacie napätie: 230 V, BA9s so žiarovkou



Model	Popis	Obj. číslo
JL-10 biela	24V/DC signálka	308906
JL-10 biela	250V signálka	308905
JL-10 oranžová	24V/DC signálka	308907
JL-10 oranžová	250V signálka	308902
JL-10 zelená	24V/DC signálka	308908
JL-10 zelená	250V signálka	308903
JL-10 červená	24V/DC signálka	308909
JL-10 červená	250V signálka	308904



LAY5-BW8456 dvojité tlačidlo so žltým signálnym svetlom
Zaťaženie spínacích kontaktov: 6A
Menovité izolačné napätie: 400 V
Ovládacie napätie: 230 V, BA9s so žiarovkou



JL-10

LAY5-EV71 biela kontrolka
LAY5-V73 zelená kontrolka
LAY5-EV74 červená kontrolka
LAY5-EV75 žltá kontrolka
Zaťaženie spínacích kontaktov: 400 V
Ovládacie napätie: 230 V, BA9s so žiarovkou

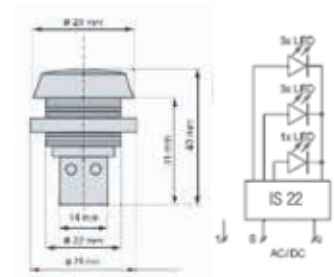


Led signálka so šípkou IS 22

Ovládacie napätie: 12-230 VA C/DC
 Max. prúdová spotreba: 30 mA
 Farby: červená, zelená, žltá, oranžová, biela, modrá
 Počet LED: 7
 Rozmer montážneho otvoru: 22 mm
 Pri prevádzke sa pohybujú šípky smerom hore



XBS IS-22 signálka so šípkou: červená 9-400V AC/DC	304013
XBS IS-22 signálka so šípkou: žltá 9-400V AC/DC	304014
XBS IS-22 signálka so šípkou: zelená 9-400V AC/DC	304012

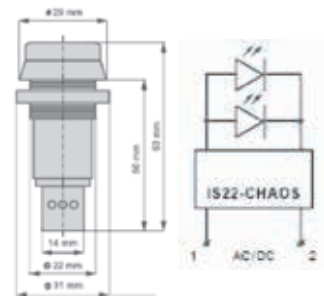


Led signálka IS 22 CHAOS

Ovládacie napätie: 12-230 VA C/DC
 Max. prúdová spotreba: 40 mA
 Farby: červená, zelená, žltá, oranžová, biela, modrá
 Počet LED: 6
 Rozmer montážneho otvoru: 22 mm
 Pri prevádzke sa šípky pohybujú v smere hodinových ručičiek

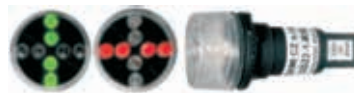


XBS IS-22 signálka: zelená 9-400V AC/DC	304016
XBS IS-22 signálka: žltá 9-400V AC/DC	304015
XBS IS-22 signálka: červená 9-400V AC/DC	304017

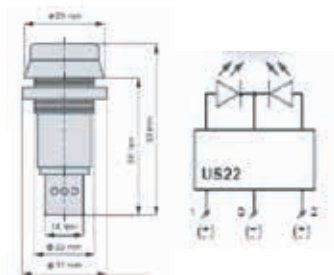


Led signálka US 22-1

Ovládacie napätie: 12-230 VA C/DC
 Max. prúdová spotreba: 2x5-25 mA
 Farby: červená, zelená
 Počet LED: 4+4
 Rozmer montážneho otvoru: 22 mm
 Možný výber farby



XBS US 22-1 signálka zelená/červená 12-400V AC/DC	304018
---	--------

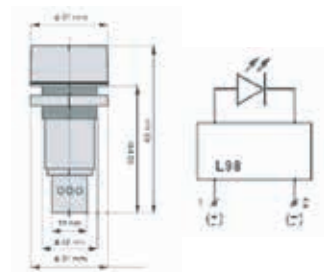


Led signálka L 98

Ovládacie napätie: 3-230 VA C/DC
 Max. prúdová spotreba: 5-25 mA
 Farby: červená, zelená, žltá, oranžová, biela, modrá
 Počet LED: 1
 Rozmer montážneho otvoru: 22 mm



XBS L-98 led signálka červená 3-230V AC/DC	304019
XBS L-98 led signálka žltá 3-230V AC/DC	304021
XBS L-98 led signálka zelená 3-230V AC/DC	304020
XBS L-98 led signálka biela 3-230V AC/DC	304022



Redukčný krúžok 22 mm k tlačidlám a signálkam

XBS R22/30, XBS R22/40
 Redukčný krúžok s 22 mm otvorom
 Materiál: ABS
 Farba: čierna
 Vonkajší priemer: R 22/30: 30 mm
 R 22/40: 40 mm, otvor: 22 mm

XBS R 22/30	304023
XBS R 22/40	304024



Plastové škatule k spínačom XBS IP65

XAL škatule k spínačom s dvojitou izoláciou, krytie IP65

Model	Obj. číslo
XAL-BEJ01 žltá 1 ks 22 mm otvor	300398
XAL-BE01 sivá 1 ks 22 mm otvor	300397
XAL-BE02 sivá 2 ks 22 mm otvor	300399
XAL-BE03 sivá 3 ks 22 mm otvor	300400



TERMOSTATY

FT, TH, HYG



Technické údaje	TF vykurovací	TH chladiaci	TFH vyk./chlad.
Funkcia kontaktov	NC	NO	NC + NO
Rozsah nastavenia teploty	0-60°C		
Farba potenciometra	červená	modrá	čer./modrá
250V AC	10 (2)		
120V AC	15(2)		
Typ senzora	bimetalický		
Životnosť	>100 000 cyklov		
Elektrické pripojenie	2 pólová svorkovnica	2 x 2 pólová	
Materiál	ABS		
Krytie	IP20 EN60259		
Prevádzková teplota	-25 / +80°C		
Skladovacia teplota	-45 / +80°C		
Montáž na	DIN lištu 35mm		
Montážna poloha	variabilná		
Zhoda	CE		
Rozmery v x š x h	61x34x38mm	61x60x38mm	
Hmotnosť	45g	78g	



Model	Popis	Obj. číslo
TF	Termostat na ovládanie ohr. telesa	308886
TH	Termostat na chladenie 0-60°C	308885
TFH	Univerzálny termostat	306197
HYG	Hydrostat do rozvádzačov	308887

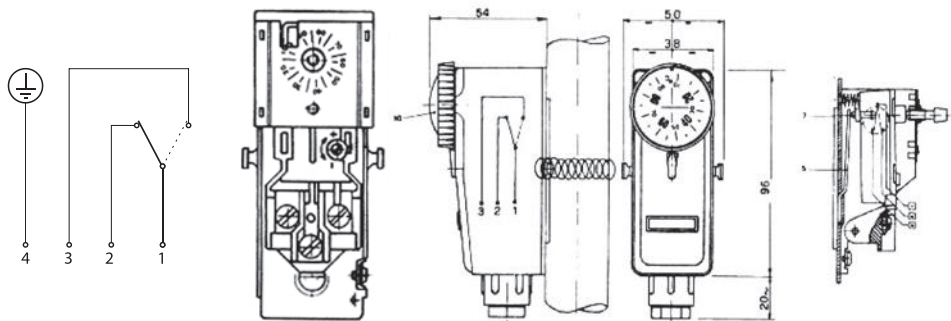
Technické údaje	HYG hydrostat
Napájanie	110-250V AC
Rozsah nastavenia	10-90% relatívnej vlhkosti
Farba potenciometra	čierna
Prúd	10-5A
Rozdiel	5%, max. 10%
Elektrické pripojenie	3 pólová svorkovnica
Pre vodiče	0,75mm ² - 4mm ²
Prevádzková teplota	+10 / +60°C
Skladovacia teplota	+10 / +60°C
Krytie	IP20
Farba	RAL7035
Montáž na	DIN lištu 35mm
Rozmery v x š x h	105x60x55mm
hmotnosť	180g
Zhoda	CE



TERMOSTATY, PLAVÁKOVÉ SPÍNAČE

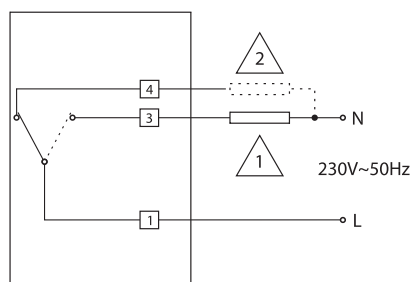
CT-1 Trubkový termostat

Technické parametre:
 Rozsah teplôt: 10-90°C
 Tolerancia: ~5°C pri +10°C
 Spínacia kapacita: AC 250V 50Hz / 15(2.5)A
 Obj. číslo 306198

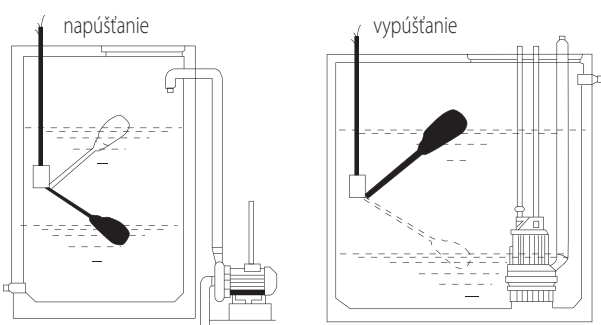
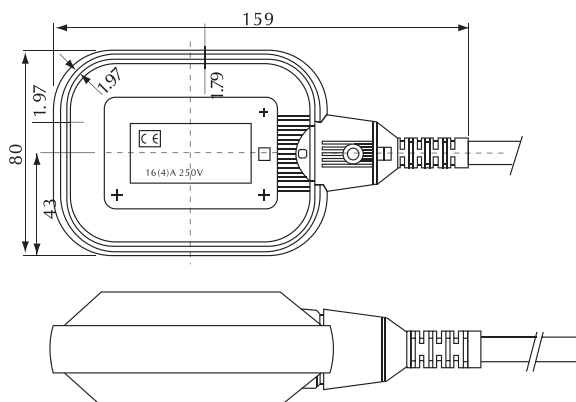


MT-2 izbový termostat

Technické parametre:
 Rozsah teplôt: 10-30°C
 Tolerancia: ~2°C pri +20°C-on
 Spínacia kapacita: AC 250V 50Hz / 10(3)A
 Obj. číslo 306199



Plavákový spínač MUK



- Mikrospínač: 16 (4) 250V ~ 10 (4) 380V
- Max. teplota: + 70 °C
- Prevádzkový tlak: max. 1bar
- Napájanie: 220 V, 50 Hz
- Okolité teplota: -30 °C do + 80 °C

Plavákový spínač	Obj. číslo
MUK -5 plavákový spínač 5m	308878
MUK -10 plavákový spínač 10m	306073
MUK -20 plavákový spínač 20m	306200

DEÓNOVÝ ISTIČ, PODPÄŤOVÉ SPÚŠŤE

PM-M deonový istič

POWER
Man



Nízke napätie

	PM-M-100S	PM-M-125S	PM-M-160S	PM-M-250S	PM-M-400S	PM-M-630S
Veľkosť rámu (AF)	100	125	160	250	400	630
Konvenčný tepelný prúd (A)	100	125	160	250	400	630
Počet pólov AC	3	3	3	3	3	3
Menovité prevádzkové napätie, Ue (V)	690	690	690	690	690	690
Menovitý prevádzkový prúd, Ie	100	125	160	250	400	630
Menovitý impulzné napätie, Uimp (kV)	8	8	8	8	8	8
Menovité izolačné napätie, Ui (V)	750	750	750	750	750	750
Obj. číslo	306013	306014	306015	306016	306653	306654

Referenčný štandard: IEC 60947-3

PM-MF Podpäťová spúšť

Spotreba elektrickej energie	Riadiace napätie		Spotreba		Použiteľná MCCBs
	AC/DC 24V	AC/DC 200-240V / DC 250V	AC (VA)	DC (ON) mA	
	AC/DC 24V	AC 200-240V / DC 250V	0,64	0,65	27
		AC 380-440V	1,21	1,35	5,4
			1,67	-	3,8
	Max. otváracia doba (ms)		50		
	Úťahovací moment skrutkových svoriek		8,2kgf - cm		
	Pracovné napätie (V)		0,7-1,35Vn		PM-M 100S
	- Pokles (vypína istič)		~0,85Vn		PM-M 125S
	- Vzostup (istič môže byť zapnutý)				PM-M 160S
					PM-M 250S
					PM-M 400S
					PM-M 630S



Podpäťová spúšť vypne automaticky istič, ak napätie klesne na v rozmedzí od 35% do 70% sieťového napätia. Táto operácia je okamžitá a istič sa nemôže zapnúť skôr, kým napätie nedosiahne 85% sieťového napätia. Ak je rozvod nepretržite pod napätím, podpäťová spúšť sa musí uviesť do prevádzky predtým, ako sa istič zapne. Podpäťové spúšte možno ľahko inštalovať na ľavý bok Mixwill PM-M ističov.

Rozsah vypínacieho napätia: 0,35 ~ 0,7Vn
MCCB najmenšie napätie: 0,85Vn (nad touto hodnotou)
Frekvencia (iba AC): 45Hz ~ 65Hz

SILNOPRÚDOVÉ SPÚŠŤE, PREPÍNAČE

PM-MS vypínacia spúšť

Spotreba elektrickej energie	Riadiace napätie	Spotreba			Použiteľná MCCBs
		AC (VA)	DC (ON)	mA	
	AC/DC 24V	0,58	0,58	24	PM-M 100S PM-M 125S
	AC 200-240V / DC 250V	1,80	1,88	7,50	PM-M 160S PM-M 250S
	AC 380-440V	1,15	-	2,30	PM-M 400S PM-M 630S
Max. otváracia doba (ms)		50			
Utahovací moment skrutkových svoriek			8,2kgf - cm		



Vypínacia spúšť otvorí mechanizmus v reakcii na externe aplikovaný napätový signál. Zariadenie je vybavené kontaktmi, ktoré automaticky zmažú signál obvodu pri zapnutí mechanizmu. Vypínacia spúšť môže byť montovaná na ľavý bok Mixwill PM-M ističov.

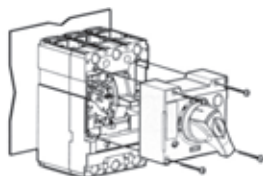
Rozsah prevádzkového napätia: 0,7 ~ 1,1Vn

Frekvencia (iba AC): 45Hz ~ 65Hz

POWER MAN otočné rukoväte

Otočné rukoväte sú k dispozícii v priamej verzii.

Dvierka sú vždy vybavené zámkom a na požiadanie je možné dodať zámok v otvorenej polohe.



Priame otočné rukoväte

Priame otočné rukoväte

MCCB	Otočná rukoväť	Obj. číslo
PM-M 100S-160S	PM-DH1	306652
PM-M 250S	PM-DH2	306914
PM-M 400S-630S	PM-DH3	309678



Visiaci zámok na priamej rukoväti

PM-AX pomocný prepínač

Pomocný prepínač je určený pre aplikácie vyžadujúce vzdialené „ZAP“ a „VYP“ označenie.

Každý prepínač obsahuje dva kontakty, ktoré majú spoločné pripojenie.

Jeden je vypnutý, druhý zapnutý, keď je istič zapnutý a naopak.



Obj. číslo 306650

PM-AX havarijný spínač

Havarijný spínač umožňuje okamžitú audio alebo vizuálnu indikáciu vypadnutia ističa z dôvodu preťaženia, skratu, účinkovania vypínacieho alebo podpäťového spúšťača. Sú obzvlášť užitočné pri automatizovaných zariadeniach, kde musia byť prevádzkovatelia informovaní o zmenách v elektrickej distribučnej sústave. Tento vypínač má zapnutý kontakt keď je istič automaticky vypnutý. Inými slovami, tento prepínač nefunguje, ak je istič ručne vypnutý. Ak je istič resetovaný, kontakt je vypnutý.

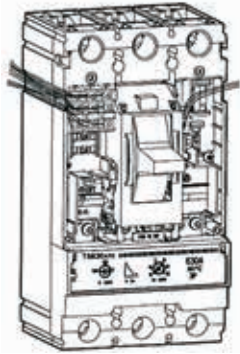


Obj. číslo 309679

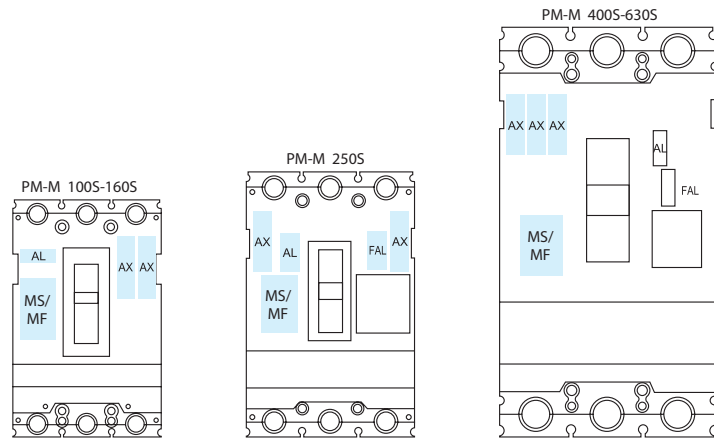
SILNOPRÚDOVÉ SPÍNAČE

PM-FAL chybový spínač

FAL indikuje, či je istič vypnutý z preťaženia alebo skratu.
Môže sa použiť len pre ističe s elektronickou spúšťou!



Obj. číslo 306651



MCCB	Žap	Vyp	Rozpojené
Polohy PM-AX			
Polohy PM-AL, PM-FAL			

Možné konfigurácie elektrických pomocných obvodov				
Fázy	Príslušenstvo	PM-M 100S-160S	PM-M 250S	PM-M 400S-630S
R (vľavo)	PM-AX	-	1	3
	PM-AL	1	1	-
	MS alebo MF	1	1	1
T (vpravo)	PM-AX	2	1	-
	PM-AL	-	-	1
	PM-FAL	-	1	1

Konvenčný tepelný prúd		5A		
Menovitý prevádzkový prúd Ie s menovitým prevádzkovým napätím Ue	Napätie	le		
		Odpor	Indukcia	
- Striedavý prúd 50/60 Hz AC	125V	5	3	PM-M 100S
	250V	3	2	PM-M 125S
	500V	-	-	PM-M 160S
- Jednosmerný prúd DC	30V	4	3	PM-M 250S
	125V	0,4	0,4	PM-M 400S
	250V	0,2	0,2	PM-M 630S

Poistkový odpínač FLS

A		Pripojenie	Model	Obj. číslo
160	00		FLS-11-160/3	309953
160	0		FLS-21-160/3	309954
250	1		FLS-21-250/3	309955
400	2		FLS-21-400/3	309956
630	3		FLS-21-630/3	309957



SILNOPRÚDOVÉ SPÍNAČE

Zaťažový priemerný spínač INTS



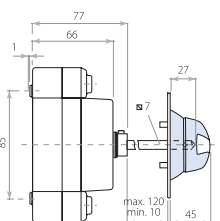
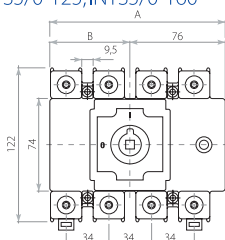
Rozmerové prevedenie 0
125 - 200A

Model	Obj. číslo
INTS5/0-125 125A	309935
INTS5/0-160 160A	309936
INTS5/0-200 200A	309937
INTS5/1-250 250A	309938
INTS5/1-400 400A	309939
INTS5/1-630 630A	309940



Rozmerové prevedenie 1
250 - 400A

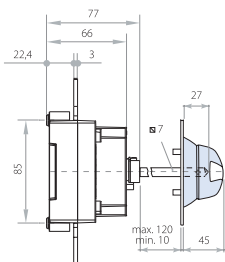
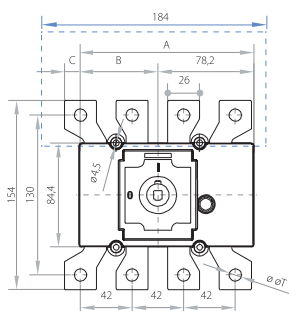
INTS5/0-125, INTS5/0-160



	A	B
125 A	129	140
160 A	53	64

Pripojenie

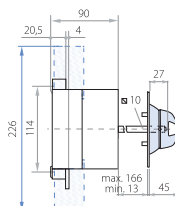
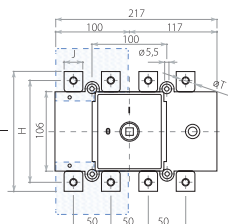
INTS5/0-200



	A	B	C	ø	øT
200 A	131	142	53	64	11,8 10 M10

Pripojenie

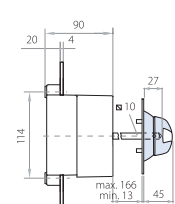
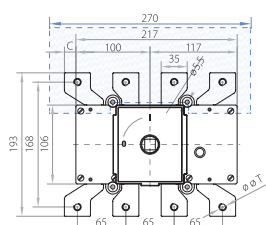
INTS5/1-250



	H	I	J	øT
250 A	143	167	25	M10

Pripojenie

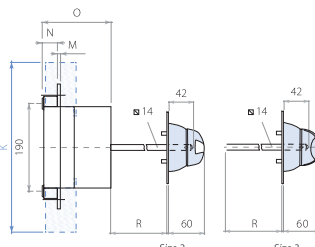
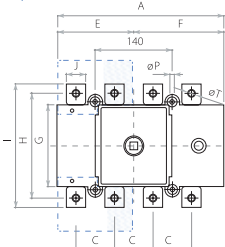
INTS5/1-400



	C	ø	øT
400 A	15	10	M10

Pripojenie

INTS5/2-630



	A	C	E	F	G	H	I	J
630 A	275	65	130	145	160	205	235	30

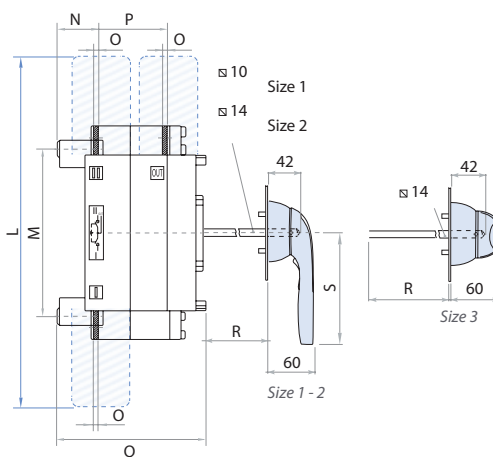
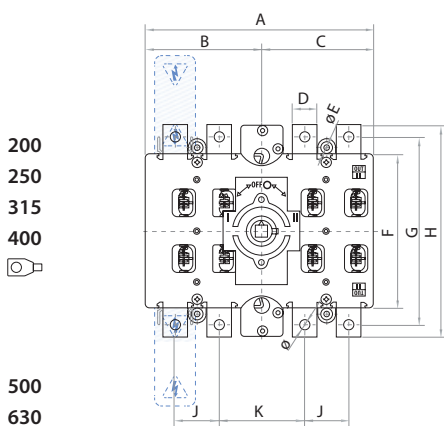
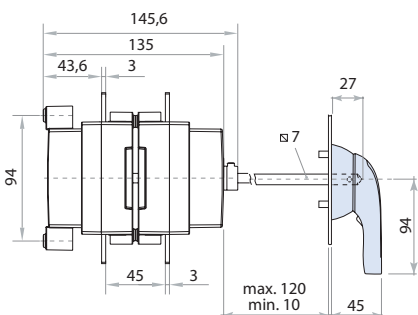
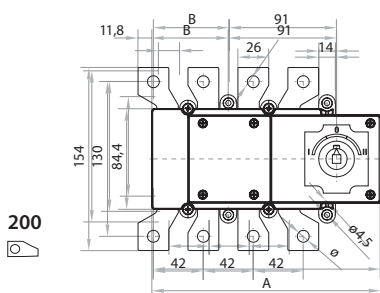
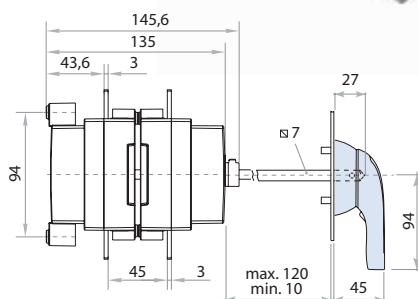
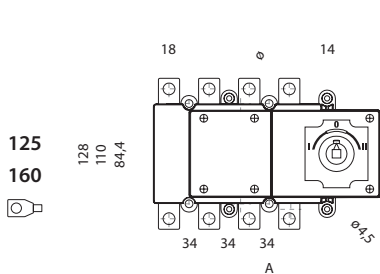
Pripojenie

Rozmerové prevedenie 2
630A

SILNOPRÚDOVÉ SPÍNAČE

Prepínací spínač INT CHOS

A	Rozmer	Pripojenie	Model	Obj. číslo
125	0		INT CHOS / 0-125 3P	309941
			INT CHOS / 0-125 3P+N	309947
160	0		INT CHOS / 0-160 3P	309942
			INT CHOS / 0-160 3P+N	309948
200	0		INT CHOS / 0-200 3P	309943
			INT CHOS / 0-200 3P+N	309949
250	1		INT CHOS / 1-250 3P	309944
			INT CHOS / 1-250 3P+N	309950
400	1		INT CHOS / 1-400 3P	309945
			INT CHOS / 1-400 3P+N	309951
630	2		INT CHOS / 2-630 3P	309946
			INT CHOS / 2-630 3P+N	309952



125 A 160 C	A				ø T	10 M8	200 A	A				ø T	10 M10
	3P	4P	3P	4P				3P	4P	3P	4P		
	181	192	53	64			181	192	53	64			

500 A 630 A	3P - 4P													
	A	B	C	D	E	F	G	H	J	K	L	M		
	321	162	159	40	7	232	282	312	65	121	482	247		

KĽUČKY SPÍNAČOV

DS Kľučky

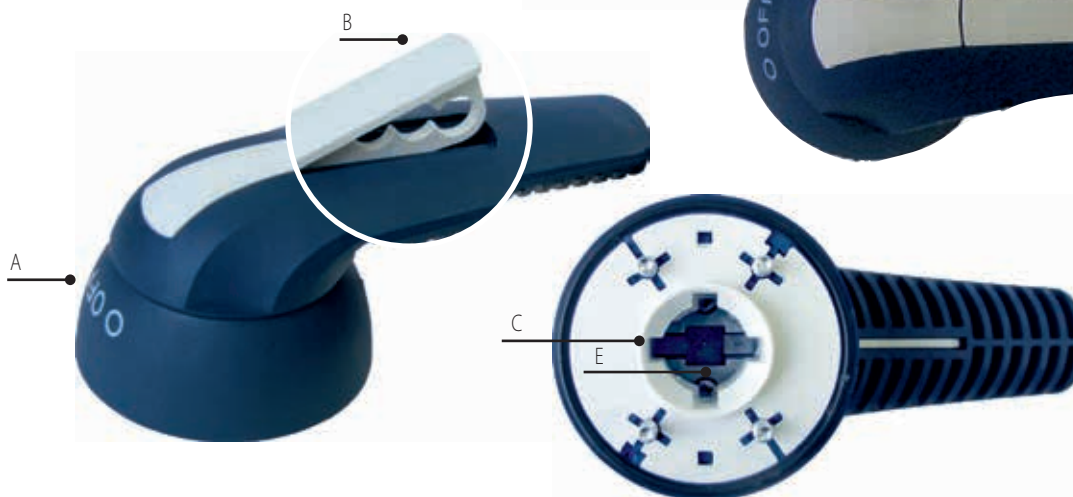
DS Kľučky

Všeobecné vlastnosti

- IP65 externé kľučky bez ďalších pomocných častí
- Pevná rukoväť s vynikajúcim krútiacim momentom
- Správna a jasná indikácia polohy
- Jednoduchá a rýchla montáž
- Moderný a estetický vzhľad
- Rovnaký vzhľad pre všetky rozsahy a montáže (priama a externá)



DS-SA



A - indikácia pozície O OFF - ON I alebo ON I - O OFF - ON II

B - Uzamykateľné kľučky v polohe OFF O až tromi visiacími zámkami (Ø 5 - 8 mm).

Blokovanie v polohe OFF O zabráni otvoreniu dverí.

C - Blokovanie dverí do polohy ON I integrované v rukoväti (bez blokovania k dispozícii na želanie)

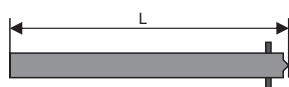
D - Odomknutie dverí v polohe ON I je možné uvoľnením zámky s nástrojom

(Oprávnený personál iba pre údržbu). Blokovacia funkcia sa automaticky obnoví

E - Samovystredenie hriadeľa pre externú rukoväť



Prúd	Spínač	Hriadeľ	Model	Obj. číslo
125 A	INTSS/0-125	L=177 mm	DS-SR01	309958
			DS-SA01	309959
160 A	INTSS/0-160	L=177 mm	DS-SR01	309958
			DS-SA01	309959
200 A	INTSS/0-200	L=177 mm	DS-SR01	309958
			DS-SA01	309959
250 A	INTSS/1-250	L=227 mm	DS-SR11	309960
			DS-SA11	309961
400 A	INTSS/1-400	L=227 mm	DS-SR11	309960
			DS-SA11	309961
630 A	INTSS/2-630	L=195 mm	DS-LR21	309962



Model	Popis	Obj. číslo
DS-EP05	125-200A L=387mm hriadeľ	309963
DS-EP14	250-400A L=375mm hriadeľ	309964
DS-EP23	630A L=345mm hriadeľ	309965



EP-05 387mm
(125-200A)

EP-14 376mm
(250-400A)

EP-23 345mm
(630A)

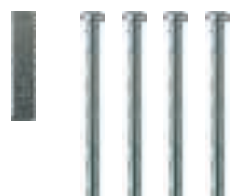
KLUČKY SPÍNAČOV

DS Kľučky

Prúd	Spínač 3P I-0-II	3P+N I-0-II	Hriadeľ	Model	Obj. číslo
125 A	INT CHOS / 0-125 3P	INT CHOS / 0-125 3P+N	L=177 mm	D5LSI01	309967
160 A	INT CHOS / 0-160 3P	INT CHOS / 0-160 3P+N	L=177 mm	D5LSI01	309967
200 A	INT CHOS / 0-200 3P	INT CHOS / 0-200 3P+N	L=177 mm	D5LSI01	309967
250 A	INT CHOS / 1-250 3P	INT CHOS / 1-250 3P+N	L=227 mm	DCCLI11	309968
315 A	INT CHOS / 1-315 3P	INT CHOS / 1-315 3P+N	L=227 mm	DCCLI11	309968
400 A	INT CHOS / 1-400 3P	INT CHOS / 1-400 3P+N	L=227 mm	DCCLI11	309968
630 A	INT CHOS / 2-630 3P	INT CHOS / 2-630 3P+N	L=195 mm	DCCLI21	309969



Prúd	Spínač On-Off	Rozmer	Hriadeľ	Model	Obj. číslo
160 A	FLS-11-160/3	00	L=250 mm	DS-SA02	309970
160 A	FLS-21-160/3	0	L=227mm	DS-SA11	309971
250 A	FLS-21-250/3	1	L=239 mm	DS-LA22	309972
400 A	FLS-21-400/3	2	L=239 mm	DS-LA22	309972
630 A	FLS-21-630/3	3	L=186 mm	DS-LA31	309973



VAČKOVÉ SPÍNAČE

Vačkový spínač v plastovej škatuli (GN séria)

Názov-TYP	Počet pólův	Max. zaťaženie Ith(A)	Max. výkon (kW)	Krytie (IP)	Rozmer (mm)	Počet vývodiek	Max. prierez vodiča pevný/ohybny (mm ²)	Obj. číslo
Spínanie ON-OFF 0-1								
GN 12-90-P	1	12	4	54	65x65	4xPg11	1,5/1,5	300628
GN 12-91-P	2	12	4	54	65x65	4xPg11	1,5/1,5	300629
GN 12-10-P	3	12	4	54	65x65	4xPg11	1,5/1,5	300630
Prepínač sietí								
GN 12-53-P	3	12	4	54	65x65	4xPg11	1,5/1,5	300638
Prepínač reverzný								
GN 12-11-P	3	12	4	54	65x65	4xPg11	1,5/1,5	300645
Prepínač hviezda-trojuholník								
GN 12-12-P	3	12	4	54	65x65	4xPg11	1,5/1,5	300652
Prepínač na mlynček								
GN 12-15-P	3	12	4	54	65x65	4xPg11	1,5/1,5	300637
Spínanie ON-OFF 0-1								
GN 12-10-PBO	3	12	4	65	75x75	4xPg13,5	1,5/1,5	309680
GN 20-10-P	3	20	5,5	65	75x75	4xPg13,5	2,5/2,5	300631
GN 25-10-P	3	25	7,5	65	75x75	4xPg13,5	4/4	300632
GN 32-10-P	3	32	11	65	90x90	4xPg16	6/4	300633
GN 40-10-P	3	40	15	65	110x110	4xPg21	10/6	300634
Prepínač sietí								
GN 20-53-P	3	20	5,5	65	75x75	4xPg13,5	2,5/2,5	300639
GN 25-53-P	3	25	7,5	65	75x75	4xPg13,5	4/4	300640
GN 32-53-P	3	32	11	65	90x90	4xPg16	6/4	300641
GN 40-53-P	3	40	15	65	110x110	4xPg21	10/6	300642
Prepínač reverzný								
GN 20-11-P	3	20	5,5	65	75x75	4xPg13,5	2,5/2,5	300646
GN 25-11-P	3	25	7,5	65	75x75	4xPg13,5	4/4	300647
GN 32-11-P	3	32	11	65	90x90	4xPg16	6/4	300648
GN 40-11-P	3	40	15	65	110x110	4xPg21	10/6	300649
Prepínač hviezda-trojuholník								
GN 20-12-P	3	20	5,5	65	75x75	4xPg13,5	2,5/2,5	300653
GN 25-12-P	3	25	7,5	65	75x75	4xPg13,5	4/4	300654
GN 32-12-P	3	32	11	65	90x90	4xPg16	6/4	300655
GN 40-12-P	3	40	15	65	110x110	4xPg21	10/6	300656
Prepínač DAHLANDER								
GN 20-19-P	3	20	5,5	65	75x75	4xPg13,5	2,5/2,5	304037
GN 25-19-P	3	25	7,5	65	75x75	4xPg13,5	4/4	309681
GN 32-19-P	3	32	11	65	90x90	4xPg16	6/4	309682
GN 40-19-P	3	40	15	65	110x110	4xPg21	10/6	309683
Spínanie ON-OFF 0-1								
GN 63-10-P	3	63	18,5	65	125x175	4xPg21+2xPg11	16/10	300635
GN 125-10-P	3	125	37	65	180x254	4xPg21+2xPg11	70/50	300636
Prepínač sietí								
GN 63-53-P	3	63	18,5	65	125x175	4xPg21+2xPg11	16/10	300643
GN 125-53-P	3	125	37	65	180x254	4xPg21+2xPg11	70/50	300644
Prepínač reverzný								
GN 63-11-P	3	63	18,5	65	125x175	4xPg21+2xPg11	16/10	300650
GN 125-11-P	3	125	37	65	180x254	4xPg21+2xPg11	70/50	300651
Prepínač hviezda-trojuholník								
GN 63-12-P	3	63	18,5	65	125x175	4xPg21+2xPg11	16/10	300657
GN 125-12-P	3	125	37	65	180x254	4xPg21+2xPg11	70/50	309684
Prepínač DAHLANDER								
GN 63-19-P	3	63	18,5	65	125x175	4xPg21+2xPg11	16/10	309685
GN 125-19-P	3	125	37	65	180x254	4xPg21+2xPg11	70/50	309686



VAČKOVÉ SPÍNAČE

Vačkový spínač protipožiarny



Názov-TYP	Počet pólov	Max. zaťaženie Ith(A)	Max. výkon (kW)	Krytie (IP)	Rozmer (mm)	Počet vývodiek	Max. prierez vodiča pevný/ohybný (mm ²)	Obj. číslo
GN 12-10-P24	3	12	4	54	65x65	4xPg11	1,5/1,5	309689
GN 20-10-P24	3	20	5,5	65	75x75	4xPg13,5	2,5/2,5	304039
GN 25-10-P24	3	25	7,5	65	75x75	4xPg13,5	4/4	304040
GN 32-10-P24	3	32	11	65	90x90	4xPg16	6/4	304041
GN 40-10-P24	3	40	15	65	110x110	4xPg21	10/6	304042
GN 63-10-P24	3	63	18,5	65	125x175	4xPg21+2xPg11	16/10	304038
GN 125-10-P24	3	125	37	65	180x254	4xPg21+2xPg11	70/50	304043

Vačkový spínač uzamykatelný



Názov-TYP	Počet pólov	Max. zaťaženie Ith(A)	Max. výkon (kW)	Krytie (IP)	Rozmer (mm)	Počet vývodiek	Max. prierez vodiča pevný/ohybný (mm ²)	Obj. číslo
Prepínač striedavý								
GN 12-8778-P3 0	3	12	4	65	65x65	4xPg11	1,5/1,5	304044
GN 20-8778-P3 0	3	20	5,5	65	75x75	4xPg13,5	2,5/2,5	304045

Vačkový spínač panelový (4G séria)



Názov-TYP	Počet pólov	Max. zaťaženie Ith(A)	Max. výkon (kW)	Krytie (IP)		Rozmer (mm)	Max. prierez vodiča pevný/ohybný (mm ²)	Obj. číslo
				Panel	Kontakt			
4G-200-10-U24	3	200	47	40	00	132x132	95	300577
4G-400-10-U24	3	400	47	40	00	132x132	240/2db 30x5	300578
4G-630-10-U24	3	630	47	40	00	132x132	2db 40x5	300579
4G-800-10-U24	3	800	47	40	00	132x132	2db 40x10	300580
4G-1200-10-U24	3	1200	47	40	00	132x132	2db 60x10	300581

Vačkový spínač v liatinovej škatuli (4G séria)



Názov-TYP	Počet pólov	Max. zaťaženie Ith(A)	Max. výkon (kW)	Krytie (IP)		Rozmer (mm)	Max. prierez vodiča pevný/ohybný (mm ²)	Obj. číslo
				Panel	Kontakt			
Spínanie ON-OFF 0-1								
4G-200-10-L24	3	200	47	40	00	132x132	95	300582
4G-400-10-L24	3	400	47	40	00	132x132	240/2ks 30x5	300583
4G-630-10-L24	3	630	47	40	00	132x132	2ks 40x5	300584
4G-800-10-L24	3	800	47	40	00	132x132	2ks 40x10	309687
4G-1200-10-L24	3	1200	47	40	00	132x132	2ks 60x10	309688

VAČKOVÉ SPÍNAČE

Vačkový spínač panelový (GN séria)

Názov-TYP	Počet pólov	Max. zaťaženie Ith(A)	Max. výkon (kW)	Krytie (IP)		Rozmer (mm)	Max. prierez vodiča pevný/ohybny (mm ²)	Obj. číslo
				Panel	Kontakt			
Spínanie ON-OFF 0-1								
GN 12-90-U	1	12	4	40	00	48x48	1,5/1,5	300585
GN 12-91-U	2	12	4	40	00	48x48	1,5/1,5	300590
GN 12-10-U	3	12	4	40	00	48x48	1,5/1,5	300595
GN 20-90-U	1	20	5,5	40	00	48x48	2,5/2,5	300586
GN 20-91-U	2	20	5,5	40	00	48x48	2,5/2,5	300591
GN 20-10-U	3	20	5,5	40	00	48x48	2,5/2,5	300596
GN 25-10-U	3	25	7,5	40	00	48x48	4/4	300597
GN 32-10-U	3	32	11	40	00	65x65	6/4	300598
GN 40-10-U	3	40	15	40	00	65x65	10/6	300599
GN 63-10-U	3	63	18,5	40	00	65x65	16/10	300600
GN 125-10-U	3	125	37	40	00	90x90	70/50	300601
Prepínač sietí								
GN 12-53-U	3	12	4	40	00	48x48	1,5/1,5	300602
GN 20-53-U	3	20	5,5	40	00	48x48	2,5/2,5	300603
GN 25-53-U	3	25	7,5	40	00	48x48	4/4	300604
GN 32-53-U	3	32	11	40	00	65x65	6/4	300605
GN 40-53-U	3	40	15	40	00	65x65	10/6	300606
GN 63-53-U	3	63	18,5	40	00	65x65	16/10	300607
GN 125-53-U	3	125	37	40	00	90x90	70/50	300609
Prepínač reverzný								
GN 12-11-U	3	12	4	40	00	48x48	1,5/1,5	300612
GN 20-11-U	3	20	5,5	40	00	48x48	2,5/2,5	300613
GN 25-11-U	3	25	7,5	40	00	48x48	4/4	300614
GN 32-11-U	3	32	11	40	00	65x65	6/4	300615
GN 40-11-U	3	40	15	40	00	65x65	10/6	300616
GN 63-11-U	3	63	18,5	40	00	65x65	16/10	300617
GN 125-11-U	3	125	37	40	00	90x90	70/50	300618
Prepínač hviezda-trojuholník								
GN 12-12-U	3	12	4	40	00	48x48	1,5/1,5	300621
GN 20-12-U	3	20	5,5	40	00	48x48	2,5/2,5	300622
GN 25-12-U	3	25	7,5	40	00	48x48	4/4	300623
GN 32-12-U	3	32	11	40	00	65x65	6/4	300624
GN 40-12-U	3	40	15	40	00	65x65	10/6	300625
GN 63-12-U	3	63	18,5	40	00	65x65	16/10	300626
GN 125-12-U	3	125	37	40	00	90x90	70/50	300627
Prepínač DAHLANDER								
GN 12-19-U	3	12	4	40	00	48x48	1,5/1,5	306686
GN 20-19-U	3	20	5,5	40	00	48x48	2,5/2,5	306687
GN 25-19-U	3	25	7,5	40	00	48x48	4/4	306688
GN 32-19-U	3	32	11	40	00	65x65	6/4	306689
GN 40-19-U	3	40	15	40	00	65x65	10/6	306690
GN 63-19-U	3	63	18,5	40	00	65x65	16/10	306691
GN 125-19-U	3	125	37	40	00	90x90	70/50	309690



Vačkový spínač panelový (GF séria)

Názov-TYP	Počet pólov	Max. zaťaženie Ith(A)	Max. výkon (kW)	Krytie (IP)		Rozmer (mm)	Max. prierez vodiča pevný/ohybny (mm ²)	Obj. číslo
				Panel	Kontakt			
Spínanie ON-OFF 0-1								
GF-12-10-U	3	12	2,2	40	20	30x30	1,5/1,5	309691
GF-20-10-U	3	20	5	40	20	48x48	2,5/2,5	300619
GF-12-10-U24	3	12	2,2	40	20	30x30	1,5/1,5	309692
GF-20-10-U24	3	20	5	40	20	48x48	2,5/2,5	300620



VAČKOVÉ SPÍNAČE

Vačkový spínač v plastovej škatuli - sivý panel



Model	Záťaž	Krytie	Popis	Rozmer	Obj. číslo
XBS MX-320P	3x20 A	IP65	3 pólový ON-OFF 0-1 spínanie	100x80x100mm	303209
XBS MX-325P	3x25 A	IP65	3 pólový ON-OFF 0-1 spínanie	125x100x125mm	303210
XBS MX-332P	3x32 A	IP65	3 pólový ON-OFF 0-1 spínanie	125x100x125mm	303211

Vačkový spínač v plastovej škatuli - žltý panel



Model	Záťaž	Krytie	Popis	Rozmer	Obj. číslo
XBS MX-320PY	3x20 A	IP65	3 pólový ON-OFF 0-1 spínanie	100x80x100mm	303212
XBS MX-325PY	3x25 A	IP65	3 pólový ON-OFF 0-1 spínanie	125x100x125mm	303213
XBS MX-332PY	3x32 A	IP65	3 pólový ON-OFF 0-1 spínanie	125x100x125mm	303214
XBS MX-340PY	3x40 A	IP65	3pólový ON-OFF 0-1 spínanie	175x115x135mm	303216
XBS MX-363PY	3x63 A	IP65	3 pólový ON-OFF 0-1 spínanie	240x160x165mm	303217
XBS MX-3100PY	3x100 A	IP65	3 pólový ON-OFF 0-1 spínanie	240x160x165mm	303218

Vačkový spínač panelový - sivý panel



Model	Záťaž	Krytie	Popis	Obj. číslo
XBS MX-320	3x20 A	IP65	3 pólový ON-OFF 0-1 spínanie	303206
XBS MX-325	3x25 A	IP65	3 pólový ON-OFF 0-1 spínanie	303207
XBS MX-332	3x32 A	IP65	3 pólový ON-OFF 0-1 spínanie	303208

Vačkový spínač panelový - žltý panel



Model	Záťaž	Krytie	Popis	Obj. číslo
XBS MX-320Y	3x20 A	IP65	3 pólový ON-OFF 0-1 spínanie	303219
XBS MX-325Y	3x25 A	IP65	3 pólový ON-OFF 0-1 spínanie	303220
XBS MX-332Y	3x32 A	IP65	3pólový ON-OFF 0-1 spínanie	303221
XBS MX-340Y	3x40 A	IP65	3 pólový ON-OFF 0-1 spínanie	303222
XBS MX-363Y	3x63 A	IP65	3 pólový ON-OFF 0-1 spínanie	303223
XBS MX-3100Y	3x100 A	IP65	3 pólový ON-OFF 0-1 spínanie	303224

ROZVÁDZAČE A ŠKATULE

Nástenné plastové modulárne rozvádzače IP66

Model	Popis	Rozmer	Obj. číslo
XBS MFKV 10/8	8 modulov, 1 rad	210x140x114 mm	304265
XBS MFKV 14	14 modulov, 1 rad	290x210x140 mm	304266
XBS MFKV 20/16	16 modulov, 2 rady	290x210x114 mm	304267
XBS MFKV-30/24	24-modulov, 3 rady	440x210x114mm	311347

Materiál: ABS, krytie: IP66, dymové dvierka
 MFKV 14 je vybavený nulovým nosníkom a kolajničkou
 - 1ks d=25 mm, - 1ks d=32 mm odstupňované žliabky



MFKV 14



MFKV-30/24



MFKV 20/16

MFKV 10/8



Priemyselné rozvádzače



ELO-5



ELO-10

Model	Popis	Obj. číslo
ELO-5	5 modulový, 110x210x112, DIN lišta, termoplast, IP66	303672
ELO-10	10 modulový, 210x290x120, DIN lišta, termoplast, IP66	303673



ELO-4



ELO-8



ELO-13



ELO-16

ELO-32

Model	Popis	Bez ističov a nul. mostíkov	Obj. číslo
ELO-4	4 modulový, 105x430x95, DIN lišta, termoplast, IP65		303674
ELO-8	8 modulový, 200x430x95, DIN lišta, termoplast, IP65		303675
ELO-13	13 modulový, 275x360x130, DIN lišta, termoplast, IP65		303676
ELO-16	16 modulový, 330x330x130, DIN lišta, termoplast, IP65		311727
ELO-16B	16 modulový, 506x330x150, DIN lišta, termoplast, IP65		311691
ELO-32	32 modulový, 685x330x150, DIN lišta, termoplast, IP65		311692

PLASTOVÉ ROZVÁDZAČE

Rozvádzače XBS bez dvierok MK



1/ radové
krytie IP20
1, 2, 4, 6 a 8 modulové

1, 2, 4 a 6 modulové: bez nulového mostíka
8 modulové: s nulovým mostíkom

Model	Popis	Obj. číslo
MK1	IP20, 1 modulový 62x130x33 mm	300265
MK2	IP20, 2 modulový 62x130x52 mm	300266
MK4	IP20, 4 modulový 62x130x87 mm	300267
MK6	IP20, 6 modulový 62x145x87 mm	300268
MK8	IP20, 8 modulový 62x159x159 mm	300269

Rozvádzače na omietku s dymovými dvierkami

4, 6, 8, 10, 12, 15, 18, 24 a 36 modulové
S nulovým mostíkom
krytie IP40
S dvojitou izoláciou



C.2030, C.2019, C.2027
2, 3, 4, modulový,
s dymovými dvierkami
krytie IP30

Model	Popis	Obj. číslo
XBS MFK4	4 mod., 1 radové, IP40, 200x110x95 mm	300270
XBS MFK6	6 mod., 1 radové, IP40, 200x145x95 mm	300271
XBS MFK8	8 mod., 1 radové, IP40, 200x185x95 mm	300272
XBS MFK10	10 mod., 1 radové, IP40, 200x220x95 mm	300273
XBS MFK12	12 mod., 1 radové, IP40, 200x255x95 mm	300274
XBS MFK15	15 mod., 1 radové, IP40, 200x310x95 mm	300275
XBS MFK18	18 mod., 1 radové, IP40, 220x360x100 mm	300276
XBS MFK24	24 mod., 2 radové, IP40, 325x255x100 mm	300277
XBS MFK36	36 mod., 3 radové, IP40, 450x255x100 mm	300278
XBS MFK45	45 mod., 3 radové, IP40, 470x320x100 mm	306505
C.2030	2 modulový, IP30, 85 x 55 x 140 mm	312799
C.2019	3 modulový, IP30, 85 x 77 x 140 mm	312800
C.2027	4 modulový, IP30, 85 x 92 x 140 mm	312801

Rozvádzače na aj pod omietku s dymovými dvierkami XBS

4, 6, 8, 10, 12, 15, 18, 24, 36 a 45 modulový
S nulovým mostíkom
Krytie IP40
Dvojité izolácia

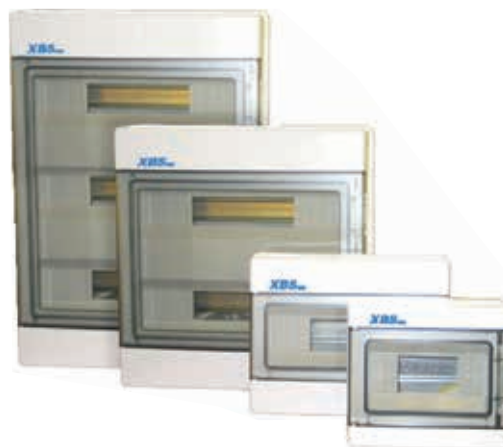


Model	Popis	Obj. číslo
XBS MSK4	4 mod., 1 radové, IP40, 220x135x80 mm	300279
XBS MSK6	6 mod., 1 radové, IP40, 220x170x80 mm	300280
XBS MSK8	8 mod., 1 radové, IP40, 220x210x80 mm	300281
XBS MSK10	10 mod., 1 radové, IP40, 220x250x80 mm	300282
XBS MSK12	12 mod., 1 radové, IP40, 220x280x80 mm	300283
XBS MSK15	15 mod., 1 radové, IP40, 220x335x80 mm	300284
XBS MSK18	18 mod., 1 radové, IP40, 250x395x80 mm	300285
XBS MSK24	24 mod., 12 radové, IP40, 350x300x80 mm	300286
XBS MSK36	36 mod., 3 radové, IP40, 475x300x80 mm	300287
XBS MSK45	45 mod., 3 radové, IP40 455x310x80mm	306692

Rozvádzače na omietku IP 65

Materiál: polykarbonát
 Krytie: IP65
 Dymové dvierka
 Rozvádzače obsahujú nulový mostík

Model	Popis	Obj. číslo
62004	4 mod., 1 radový, IP65, 154x174x103mm	300260
62008	8 mod., 1 radový, IP65, 185x205x103mm	300261
62012	12 mod., 1 radový, IP65, 229x284x103mm	300262
62024	24 mod., 2 radový (2x12), IP65, 300x397x132mm	300263
62036	36 mod., 2 radový (2x18), IP65, 400x416x132mm	300264
62054	54 mod., 3 radový (3x18), IP65, 400x600x132mm	303736
62072	72 mod., 4 radový (4x18), IP65, 400x850x132mm	306777



Rozvádzače pod omietku IP 30 s ocelovými dvierkami

Krytie: IP30
 Biele estetické dvierka
 RAL 9016
 Dvojité zemenie
 Obsahuje dva nulové mostíky - zelený, modrý
 Možnosť montáže aj do sadrokartónu

Model	Popis	Obj. číslo
XBS MU12	12+2 modul., 278x300x90mm	205102
XBS MU24	24+4 modul., 405x300x90mm	205103
XBS MU36	36+6 modul., 535x300x90mm	205104
XBS MU48	48+8 modul., 670x300x90mm	307651



PLASTOVÁ ZÁSLEPKA XBS TCS12
 Rozmer: 12 modulov
 Delená na 1/2 modulu
 Farba: RAL 9016 (biela)

TCS 12 modulárna záslepka 303173



ROZVÁDZAČE

Rozvádzače XBS MB

Menovité napätie: 1000 V
 Menovitý prúd: 630 A
 Materiál rozvádzača: oceľ 1,2 mm
 Krytie: IP55
 Montážny panel súčasť rozvádzača
 Farba: RAL-7032 sivá
 Otváranie dverí doľava / doprava

Model	Popis	Obj. číslo
MB 32/150	300x200x150 mm IP55	300794
MB 3025/150	300x250x150 mm IP55	300793
MB 33/150	300x300x150 mm IP55	300795
MB 33/200	300x300x200 mm IP55	300796
MB 43/200	400x300x200 mm IP55	300797
MB 44/200	400x400x200 mm IP55	300798
MB 54/150	500x400x150 mm IP55	300799
MB 54/200	500x400x200 mm IP55	300800
MB 54/250	500x400x250 mm IP55	300801
MB 64/250	600x400x250 mm IP55	300804
MB 55/250	500x500x250 mm IP55	300802
MB 65/150	600x500x150 mm IP55	300805
MB 65/200	600x500x200 mm IP55	300806
MB 75/200	700x500x200 mm IP55	300809
MB 75/250	700x500x250 mm IP55	300810
MB 66/200	600x600x200 mm IP55	300807
MB 66/250	600x600x250 mm IP55	300808
MB 86/200	800x600x200 mm IP55	300811

Model	Popis	Obj. číslo
MB 86/250	800x600x250 mm IP55	300812
MB 86/300	800x600x300 mm IP55	300813
MB 106/250	1000x600x250 mm IP55	300816
MB 106/300	1000x600x300 mm IP55	300817
MB 126/200	1200x600x200 mm IP55	300822
MB 88/200	800x800x200 mm IP55	300814
MB 88/250	800x800x250 mm IP55	300815
MB 108/250	1000x800x250 mm IP55	300818
MB 108/300	1000x800x300 mm IP55	300819
MB 128/250	1200x800x250 mm IP55	300823
MB 128/300	1200x800x300 mm IP55	300824
MB 168/400	1600x800x400 mm IP55	300827
MB 1010/200	1000x1000x200 mm IP55	306695
MB 1010/300	1000x1000x300 mm IP55	300821
MB 1210/300	1200x1000x300 mm IP55	300825
MB 1810/400	1800x1000x400 mm IP55	300828
MB 1212/400	1200x1200x400 mm IP55	300826



Možnosť objednať rozvádzač na kľúč.

Rozvádzače XBS MBSZ

Prevedenie MB rozvádzača na modulový rozvádzač
 Menovité napätie: 1000 V
 Menovitý prúd: 630 A
 Materiál rozvádzača: oceľ 1,2 mm
 Krytie: IP55
 Montážny panel súčasť rozvádzača
 Farba: RAL-7032 sivá
 Otváranie dverí doľava / doprava



Model	Popis	Obj. číslo
MBSZ-54	48-modul, 500x400 x200	300829
MBSZ-64	48-modul, 600x400 x200	300830
MBSZ-66	78-modul, 600x600 x250	300831
MBSZ-86	104-modul, 800x600 x250	300832
MBSZ-106	130-modul, 1000x600 x250	300833
MBSZ-126	156-modul, 1200x600 x250	300834
MBSZ-108	228-modul, 1000x800 x250	306696

Možnosť objednať rozvádzač na kľúč.

XBS KZ bezpečnostný zámok k rozvodniciam



Obj. číslo 303793

PLASTOVÉ SKRINE

XBS PB Plastová skriňa s kovovým montážnym panelom

IP55
IP65

ABS

RAL
7035

Izolačné napätie: 1000 V
Nominálny príkon: 2500 A
Montážny panel z pozinkovanej ocele
Montážna súprava pre montáž na stenu



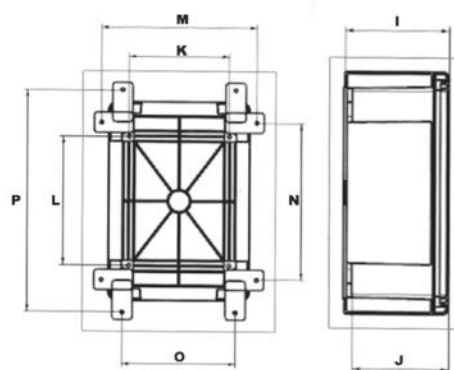
PB



PBM



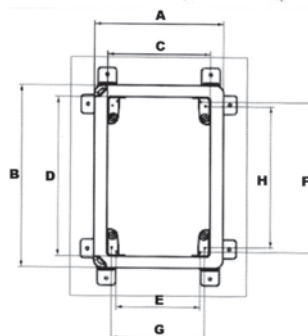
PBA



Model	Rozmery	Obj. číslo
XBS PB-3020	300x200x130mm	311279
XBS PB-3525	350x250x150mm	305540
XBS PB-4030	400x300x170mm	305541
XBS PB-5035	500x350x190mm	305542
XBS PB-6040	600x400x200mm	305543
XBS PB-7050	700x500x250mm	305544
XBS PBM-3525	350x250x150mm	310111
XBS PBM-4030	400x300x170mm	310112

Model	Rozmery	Obj. číslo
XBS PBM-5035	500x350x190mm	310113
XBS PBM-6040	600x400x200mm	310114
XBS PBM-7050	700x500x250mm	305544
XBS PBA-3525	350x250x150mm	311243
XBS PBA-4030	400x300x170mm	312802
XBS PBA-5035	500x350x190mm	312803
XBS PBA-6040	600x400x200mm	305543
XBS PBA-7050	700x500x250mm	312804

Rozmery (mm)	Modulov	A	B	C	D	E	F	G	H	I	J	K	L	M	N	O	P	
250x350x150	PB3525 PBM3525	18=2x9	250	350	195	300	162	288	180	272	150	139	177	227	275	277	200	391
300x400x170	PB4030 PBM4030	24=2x12	300	400	245	352	212	338	230	322	170	159	227	277	324,5	327	250	441
350x500x190	PB5035 PBM5035	45=3x15	350	500	291	448	262	438	280	422	190	179	277	377	374,5	426,5	300,5	541
400x600x200	PB6040 PBM6040	60=4x15	400	600	341	548	312	538	330	522	200	189	327	477	424,5	526,5	350,5	641
500x700x250	PB7050		500	700	443,5	650,5	412	638	430	622	250	239	427	577	524,5	626,5	450,5	741



Rozvádzač pre verejné osvetlenie

Rozvádzače pre verejné osvetlenie (prázdny), IP54

- Menovité izolačné napätie U_i : 500 V AC
- Menovitý tepelný prúd I_{th} : 25A
- S uzemnením (PEN), zeleno-žlté, 400 mm, 10 mm²
- Skrutkové pripojenie M6

LOCS-1

- Vhodné pre: 1-2 ks 10x38 poistky alebo istič
- Minimálny prichádzajúci vnútorný prierez: $d = 80$ mm
- Minimálna veľkosť otvoru: 65x300 mm
- Rozmery, $d \times š \times v$: 245 x 5 x 60/70 mm
- Montáž skrutkami M6, alebo na DIN lištu: 290 mm
- Poistkový odopínač 10x38 nie je súčasťou balenia!



LOCS-1

LOCS-2

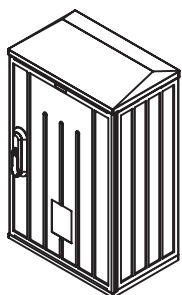
LOCS-2

- Pre poistky 1-2 ks typu D01 / E14
- Prívodný kábel: $D = 18 - 31$ mm
- Minimálny prichádzajúci vnútorný prierez: $d = 100$ mm
- Minimálna veľkosť otvoru: 80 x 350 mm
- Rozmery, $d \times š \times v$: 340 x 75 x 85 mm
- Montáž skrutkami M6, alebo na DIN lištu: 325 mm
- Poistky D01 nie sú súčasťou balenia!

Model		Obj. číslo
LOCS-1	5x 4-16 / 5x 1,5-4 mm ²	311946
LOCS-2	4x 10-35 / 4x 1,5-4 mm ²	311945

SKRINE

OT Soklové vonkajšie skrine



OT-i 46S-0 Jednokomorová

Obsah setu

- 1 ks OT 46S-0 skriňa
- 1 ks PM/M 40x60cm montážny panel
- 1 ks KKO-40„L“ držiak kábla
- 1-1 ks KO-25, 40, 75 káblový držiak
- 1 ks HS-02 zámok
- 1 ks WZ-KP1333 vložka kľúčová
- 1 ks OT-F-4-0 stojan

OT-i 48SF-8 Jednokomorová, montáž na lištu, M8 závit

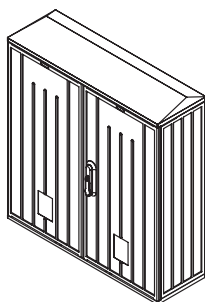
Obsah setu

- 1 ks OT 48SF-8 skriňa
- 1 ks PM/M 40x80cm kovový mont. p.
- 1 ks KKO-40„L“ držiak kábla
- 1-1 ks KO-25, 40, 75 káblový držiak
- 1 ks HS-02 zámok
- 1 ks WZ-KP1333 vložka kľúčová
- 1 ks OT-F-4-0 stojan

OT-i 68SM-10 Jednokomorová, montáž na lištu, M10 závit

Obsah setu

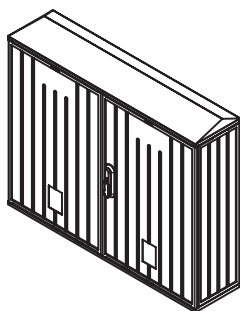
- 1 ks OT 68SM-10 skriňa
- 1 ks PM/M 66x80cm kovový m. p.
- 1 ks KKO-60„L“ držiak kábla
- 1-1 ks KO-25, 40, 75 káblový držiak
- 1 ks HS-02 zámok
- 1 ks WZ-KP1333 vložka kľúčová
- 1 ks OT-F-6-0 stojan



OT-i 88SM-10 Jednokomorová, montáž na lištu, M10 závit

Obsah setu

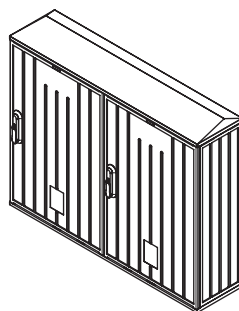
- 1 ks OT 88SM-10 skriňa
- 1 ks PM/M 80x80cm kovový montážny panel
- 1 ks KKO-80„L“ držiak kábla
- 1-1 ks KO-25, 40, 75 káblový držiak
- 1 ks HS-02 zámok
- 1 ks WZ-KP1333 vložka kľúčová
- 1 ks OT-F-8-0 stojan



OT-i 108.1SM-10 Jednokomorová, montáž na lištu, M10 závit

Obsah setu

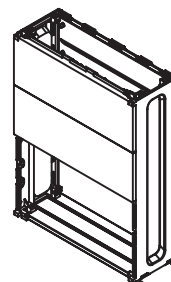
- 1 ks OT 108.1SM-10 skriňa
- 1 ks PM/M 106x80cm kovový montážny panel
- 1 ks KKO-106„L“ držiak kábla
- 1-1 ks KO-25, 40, 75 káblový držiak
- 1 ks HS-02 zámok
- 1 ks WZ-KP1333 vložka kľúčová
- 1 ks OT-F-10-0 stojan



OT-i 108.2SM-10 Dvojkomorová, montáž na lištu, M10 závit

Obsah setu

- 1 ks OT 108.2SM-10 skriňa
- 2 ks PM/M 53x80cm kovový montážny panel
- 1 ks KKO-106„L“ držiak kábla
- 1-1 ks KO-25, 40, 75 káblový držiak
- 1 ks HS-02 zámok
- 1 ks WZ-KP1333 vložka kľúčová
- 1 ks OT-F-10-0 stojan

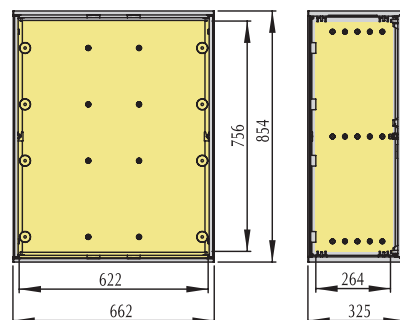
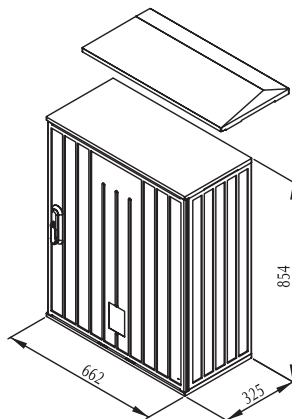


OT 3 Stojanové vonkajšie skrine

OT-i 3 68.1SM-10 Jednokomorová, montáž na lištu, M10 závit

Obsah setu

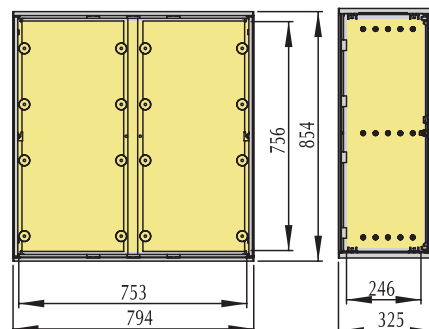
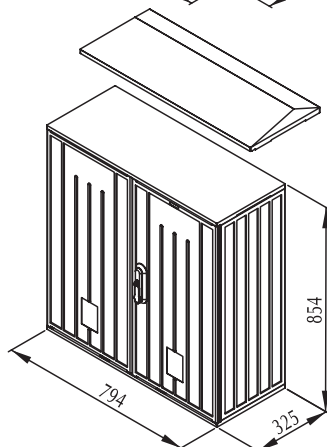
- 1 ks OT 3 68.1SM-10 skriňa
- 1 ks KKO-106„L“ držiak kábla
- 1 ks HS-02 zámok
- 1 ks WZ-KP1333 vložka kľúčová
- 1 ks OT 3-F-6-0 stojan



OT-i 3 88SM-10 Jednokomorová, montáž na lištu, M10 závit

Obsah setu

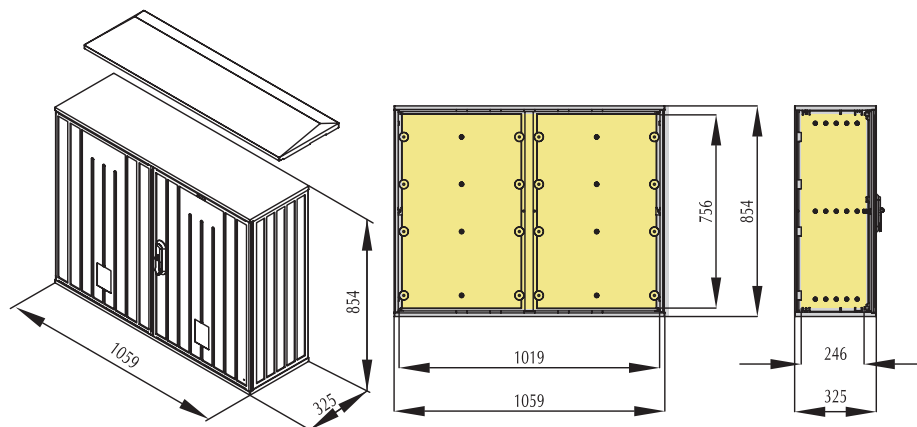
- 1 ks OT 88SM-10 skriňa
- 1-1 ks KO-25, 40, 75 káblový držiak
- 1 ks HS-02 zámok
- 1 ks WZ-KP1333 vložka kľúčová
- 1 ks OT 3-F-8-0 stojan



OT-i 108.2SM-10 Dvojkomorová, montáž na lištu, M10 závit

Obsah setu

- 1 ks OT 108.2SM-10 skriňa
- 1-1 ks KO-25, 40, 75 káblový držiak
- 1 ks HS-02 zámok
- 1 ks WZ-KP1333 vložka kľúčová
- 1 ks OT 3-F-10-0 stojan



Model	Obj. číslo
OT-i 108.1SM-10	310638
OT-i 108.2SM-10	310639
OT-i 108.2SM-10	310642

Model	Obj. číslo
OT-i 3 68.1SM-10	310640
OT-i 3 88SM-10	310641
OT-i 46S-0	310635

Model	Obj. číslo
OT-i 48SF 8	306702
OT-i 68SM-10	310636
OT-i 88SM-10	310637

Rozvádzač na zapustenú montáž do sadrokartónu

Technické parametre:

- Polykarbonátové dymové dvere
- Biela vonkajšie farba (RAL9001)
- Teplotná odolnosť: viac ako 850 °C (IEC 60695-2-11)
- Samolepiace etikety na označenie
- Plastové lišty na zakrytie nepoužitých modulov
- Nastaviteľná pozinkovaná DIN lišta

Model	Obj. číslo
63512 12 modulový 320x240x80mm	310809
63524 24 modulový 320x388x80mm	310810



63072E



63054E

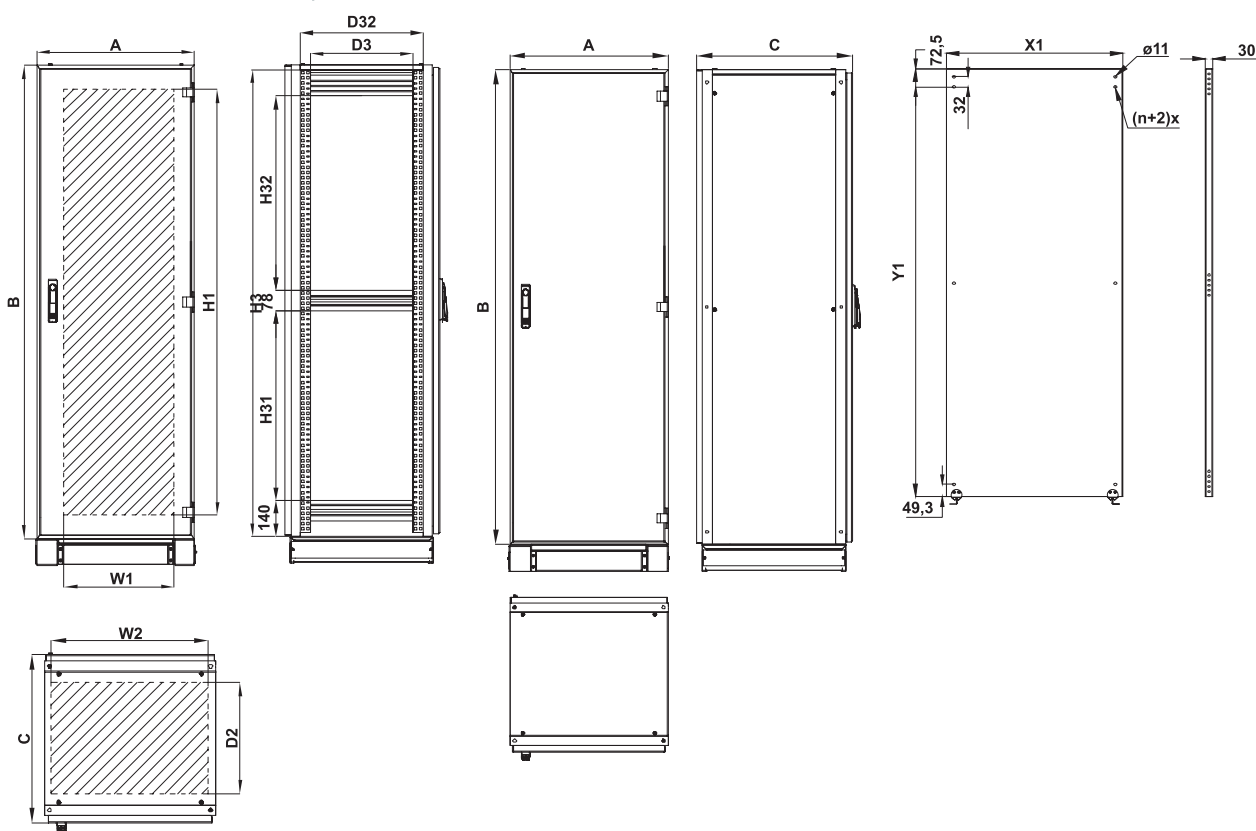
Model	Š (mm)	V (mm)	H (mm)	Modulov	Obj. číslo
63054E	430	618	80	54 3 (3x18)	306693
63072E	430	853	119	72 4 (4x18)	306694
63036E	430	410	80	36 2 (2x18)	311717

MODULÁRNE SKRINE PODLAHOVÉ

ASM

súčasťou dodávky je

- podstavec
- predný a zadný rám
- pevný zadný panel
- horný kryt
- dvere
- zámok
- vodiace koľajnice (4ks)



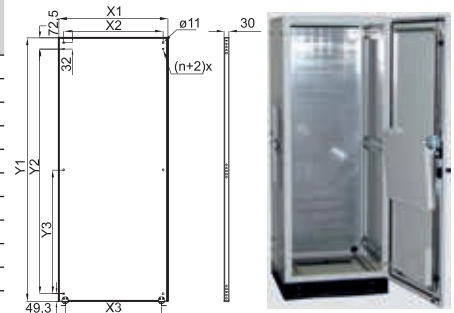
	šírka			výška			hlbka			úžitková plocha												montážny panel		Obj. číslo
	A	B	C	plné dvere			bok						kryt			vnútro			X1	Y1				
	mm	mm	mm	W1	W11	W12	H1	D3	H3	H31	D32	H32	W2	D2	D4	D41	D42	D43	mm	mm				
ASM.xxx.04.20.40	400	2000	400	220	-	-	1820	193	1980	840	270	820	350	190	300	328	264	340	302	1902	312806			
ASM.xxx.04.20.60	400	2000	600	220	-	-	1820	393	1980	840	470	820	350	390	500	528	464	540	302	1902	312892			
ASM.xxx.06.12.40	600	1200	400	420	-	-	1020	193	1180	-	270	-	550	190	300	328	264	340	502	1102	312807			
ASM.xxx.06.15.40	600	1500	400	420	-	-	1320	193	1480	580	270	580	550	190	300	328	264	340	502	1402	312808			
ASM.xxx.06.20.40	600	2000	400	420	-	-	1820	193	1980	840	270	820	550	190	300	328	264	340	502	1902	312809			
ASM.xxx.06.20.60	600	2000	600	420	-	-	1820	393	1980	840	470	820	550	390	500	528	464	540	502	1902	312810			
ASM.xxx.08.12.40	800	1200	400	620	-	-	1020	193	1180	-	270	-	750	190	300	328	264	340	702	1102	312811			
ASM.xxx.08.15.40	800	1500	400	620	-	-	1320	193	1480	580	270	580	750	190	300	328	264	340	702	1402	312812			
ASM.xxx.08.20.40	800	2000	400	620	-	-	1820	193	1980	840	270	820	750	190	300	328	264	340	702	1902	312813			
ASM.xxx.08.20.60	800	2000	600	630	-	-	1820	393	1980	840	470	820	750	390	500	528	464	540	702	1902	312814			
ASM.xxx.10.20.40	1000	2000	400	-	320	320	1820	193	1980	840	270	820	950	190	300	328	264	340	902	1902	312815			
ASM.xxx.10.20.60	1000	2000	600	-	320	320	1820	393	1980	840	470	820	950	390	500	528	464	540	902	1902	312894			

PANELY DO SKRÍŇ

ASM montážny panel

Materiál: DIN EN 10346 DX51D+Z galvanizovaný, hrúbka 2 mm
Obsahuje montážne skrutky

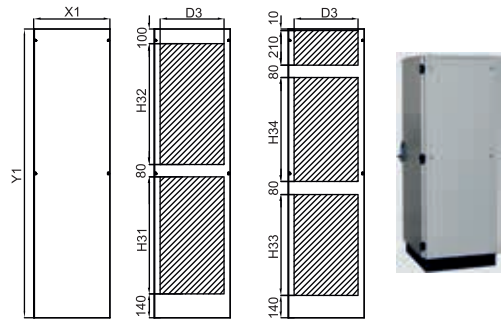
Model	šírka A mm	výška B mm	šírka X1 mm	dĺžka Y1 mm	pripojenie				otvor ks	kg	nosnosť N	Obj. číslo
					X2 mm	Y2 mm	X3 mm	Y3 mm				
ASM.xxx.04 20 40 ASM MTS 04 20	400	2000	302	1902	241	1780	220	900	6	11,55	5000	312816
ASM.xxx.04 20 60 ASM MTS 04 20	400	2000	302	1902	241	1780	220	900	6	11,55	5000	312895
ASM.xxx.06 12 40 ASM MTS 06 12	600	1200	502	1102	441	980	420	500	4	10,50	5000	312817
ASM.xxx.06 15 40 ASM MTS 06 15	600	1500	502	1402	441	1280	420	650	6	13,25	5000	312818
ASM.xxx.06 20 40 ASM MTS 06 20	600	2000	502	1902	441	1780	420	900	6	17,80	5000	312819
ASM.xxx.06 20 60 ASM MTS 06 20	600	2000	502	1902	441	1780	420	900	6	17,80	5000	311207
ASM.xxx.08 12 40 ASM MTS 08 12	800	1200	702	1102	641	980	620	500	4	14,20	5000	312820
ASM.xxx.08 15 40 ASM MTS 08 15	800	1500	702	1402	641	1280	620	650	6	17,85	5000	312821
ASM.xxx.08 20 40 ASM MTS 08 20	800	2000	702	1902	641	1780	620	900	6	24,20	5000	312822
ASM.xxx.08 20 60 ASM MTS 08 20	800	2000	702	1902	641	1780	620	900	6	24,20	5000	312897
ASM.xxx.10 20 40 ASM MTS 10 20	1000	2000	902	1902	841	1780	820	900	6	30,30	5000	312823
ASM.xxx.10 20 60 ASM MTS 10 20	1000	2000	902	1902	841	1780	820	900	6	30,30	5000	312898



ASM bočný panel

Materiál: DIN EN 10130 DC01 CCRS, hrúbka 1,5 mm
Povrchová úprava: RAL7030w
Obsahuje montážne skrutky

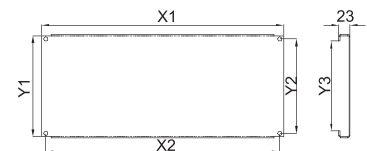
	výška		šírka X1 mm	dĺžka Y1 mm	D3 mm	H31 mm	H32 mm	H33 mm	H34 mm	hmotnosť kg	nosnosť N	Obj. číslo
	B mm	C mm										
ASM SYS 12 40	1200	400	270	1180	1180	940	-	-	-	4,70	900	312824
ASM SYS 15 40	1500	400	270	1480	1480	580	580	480	480	5,40	900	312825
ASM SYS 20 40	2000	400	270	1980	1980	840	820	740	740	7,45	900	312826
ASM SYS 20 60	2000	600	470	1980	1980	840	820	740	740	11,95	900	312827



ASM deliaci panel

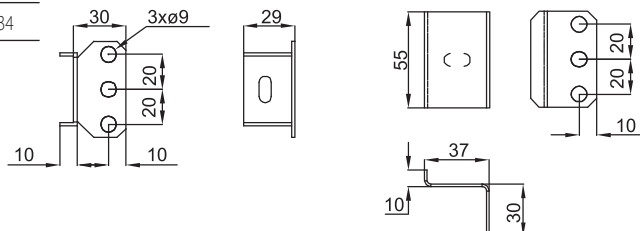
Materiál: DIN EN 10346 DX51D+Z galvanizovaný, hrúbka 2 mm
Obsahuje montážne konzoly

	šírka A mm	dĺžka					Obj. číslo
		X1 mm	Y1 mm	Y3 mm	X2 mm	Y2 mm	
ASM TSK 06 22	600	512	220	190	495	200	312828
ASM TSK 06 36	600	512	360	330	495	340	312829
ASM TSK 08 22	800	712	220	190	695	200	312830
ASM TSK 08 36	800	712	360	330	695	340	312831
ASM TSK 10 36	1000	912	360	330	895	340	312832



ASM konzoly

Model	Obj. číslo
ASM FB 020 vertikálne	312833
ASM FB 030 horizontálne	312834

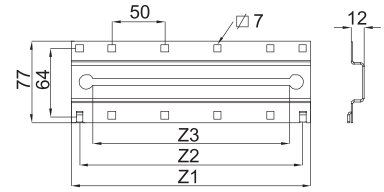


PRÍSLUŠENSTVO DO SKRÍŇ

ASM bočnice



Model	hlbka C mm	dĺžka Z1 mm	Z2 mm	Z3 mm	Obj. číslo
ASM MSR 40	400	226	211	186	312835
ASM MSR 60	600	426	411	386	312836
ASM MSR 80	800	626	611	586	312837

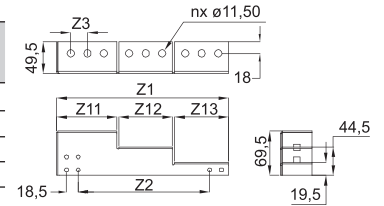


ASM pripojovacie profily



L = ľavá
R = pravá

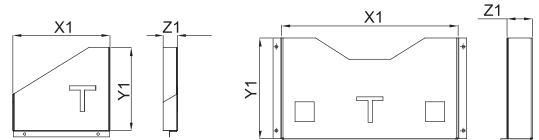
Model	hlbka C mm	dĺžka Z1 mm	Z11 mm	Z12 mm	Z13 mm	Z2 mm	Z3 mm	prip. ks	Obj. číslo
ASM LB 040L	400	270	85	85	92	210	26	3	312839
ASM LB 040R	400	270	85	85	92	210	26	3	312838
ASM LB 060L	600	470	155	155	152	410	26	4	312840
ASM LB 060R	600	470	155	155	152	410	26	4	312841



Držiak náčesu??? Plánovací držiak



Model	šírka B mm	rozmery			Obj. číslo
		X1 mm	Y1 mm	Z1 mm	
ASM PJ 040	všetky rozmery	230	200	30	312844
ASM PJ 060	600/1200	420	240	60	312842
ASM PJ 080	800	620	240	60	312843

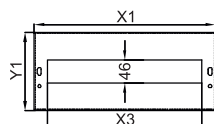
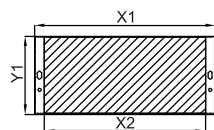
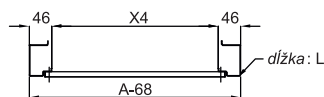


Držiak čelných panelov



Model	výška B mm	krycia doska výška L mm	Obj. číslo
ASM SPRD 120	1200	1150	312845
ASM SPRD 150	1500	1450	312846
ASM SPRD 200	2000	1950	312847

ASM Krycie platne



	šírka A mm	X1 mm	Y1 mm	X2 mm	X3 modul*	X4 mm	Obj. číslo	
ASM PL40 10	400	268				plný	312848	
ASM PL40 16	400	268	158			plný	312849	
ASM PL40 20	400	268				plný	312850	
ASM PL40 30	400	268				plný	312851	
ASM PL40 40	400	268				plný	312852	
ASM PL40 50	400	268				plný	312853	
ASM PL40 60	400	268				plný	312854	
ASM PL60 16	600	468	158	425	-	440	plný	312856
ASM PL60 40	600	468					plný	312857
ASM PL60 50	600	468					plný	312858
ASM PL60 60	600	468					plný	312859
ASM PL80 16	800	668	158	625	-	640	plný	312861
ASM PL80 40	800	668					plný	312862
ASM PL80 50	800	668					plný	312863
ASM PL80 60	800	668					plný	312864
ASM PL100 16	1000	868					plný	312866
ASM PL100 40	1000	868					plný	312867
ASM PL100 60	1000	868					plný	312868
ASM PL40 16W	400	268	158	-	12	240	maska	312899
ASM PL60 16W	600	468	158	-	22	440	maska	312860
ASM PL80 16W	800	668	158	-	33	640	maska	312865
ASM PL100 16W	1000	868	158	-	46	840	maska	312869

PRÍSLUŠENSTVO DO SKRÍŇ

ASM DIN lišta

Model	šírka mm	výška mm	otvor	dĺžka mm	Obj. číslo
ASM MR KL 500604	35	7,5	✓	2	312900
ASM MR KL 500609	35	15	✓	2	312901



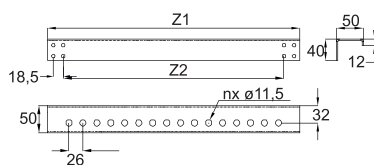
ASM Súprava na dvíhanie

Model	Kotva	Obj. číslo
ASM BK 020	M12 ø25 2 ks	312870

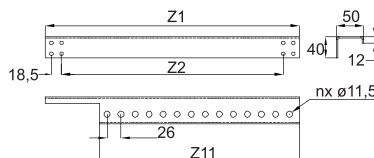


ASM konzoly

	hĺbka		dĺžka		otvor	Obj. číslo
	C mm	Z1 mm	Z2 mm	n ks		
ASM BP 040	400	270	211	8		312871
ASM BP 060	600	470	411	16		312872

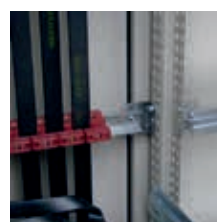
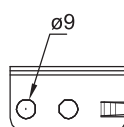
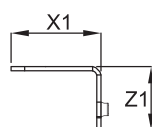
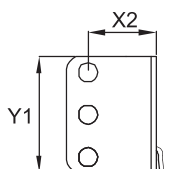


	hĺbka		dĺžka		otvor	Obj. číslo
	C mm	Z1 mm	Z11 mm	Z2 mm		
ASM BPK 040	400	270	170	211	6	312873
ASM BPK 060	600	470	370	411	14	312874



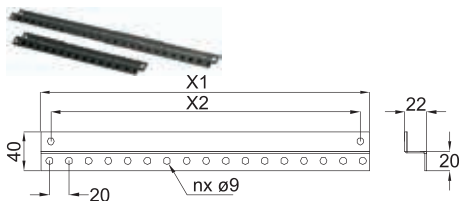
ASM L-profil

Model	X1 mm	Y1 mm	Z1 mm	Z2 mm	Obj. číslo
ASM L 42 30L ľavý	42	55	30	32	312875
ASM L 42 30R pravý	42	55	30	32	312876
ASM L 42 50L ľavý	42	55	50	32	312877
ASM L 42 50R pravý	42	55	50	32	312878
ASM L 42 90L ľavý	42	55	90	32	312879
ASM L 42 90R pravý	42	55	90	32	312880



PRÍSLUŠENSTVO DO SKRÍŇ

ASM Z-profil



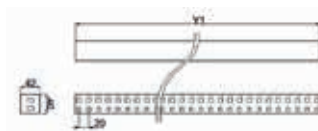
Model	A mm	X1 mm	X2 mm	n ks	Obj. číslo
ASM ZP 040	400	312	295	16	312883
ASM ZP 060	600	512	495	26	312884
ASM ZP 080	800	712	695	36	312885
ASM ZP 100	1000	912	895	46	312886



ASM deliaci profil



	A mm	Y1 mm	Obj. číslo
ASM AP 120	1200	1154	312887
ASM AP 150	1500	1454	312888
ASM AP 200	2000	1954	312889

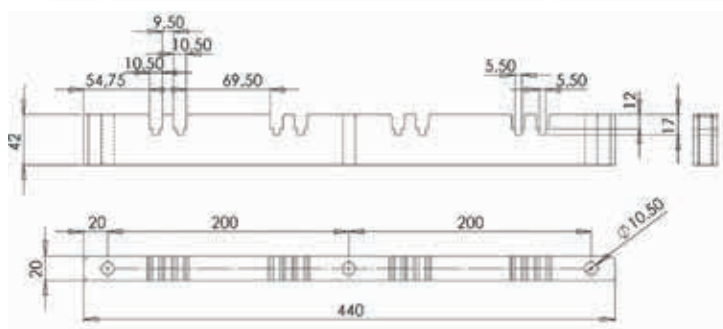
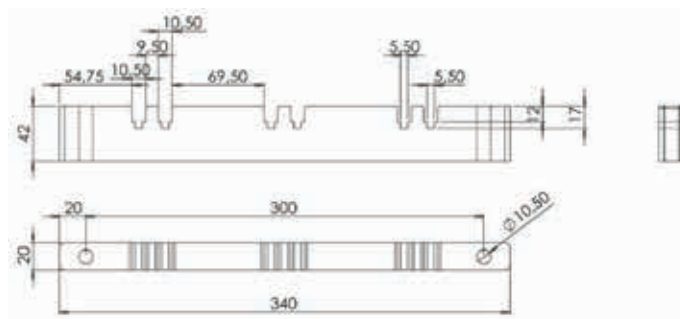


ASM izolátory

5 mm a 10 mm široké drážky



Model	Póly	Obj. číslo
ASM BRZK3P-2	3	312890
ASM BRZK4P-2	4	312891



Škatule

A.KUP68H-231
Škatule do sadrokartónu s labkami a skrutkami,
hlboká, IP30, bezhalogénová do 850 °C
Ø 72mm x 72mm



R.8145
Bleskozvodová škatuľa z ABS, na inštaláciu
kontrolnej svorky bleskozvodu. Skladá
sa z dvoch základných komponentov
umožňujúcich plynulé nastavenie výšky.
218 x 168 x 80-150 mm



A.UK1-SH
spojovacia, podometková, hlboká, IP30
Ø 72mm x 72mm

Model		Obj. číslo
A.UK1-SH	spojovacia IP30	101160
A.KUP68H-231	do sadrokartónu	101172
R.8145	biely kryt	312182
R.8145S	sivý kryt	312805



INŠTALAČNÉ ŠKATULE

Plastové prístrojové škatule



PPG A0000-10
Škatuľa do sadrokartónu, 65 mm



PPGM A0000-09
Škatuľa do sadrokartónu
hlboká, 65 mm



KD-95
Škatuľa 95x95x50
Perforované boky,
veko so skrutkami



PPVK
Trubka na vyrovnanie
omietky
60 mm- hĺbka 12 mm,
použitie skrutky:15 mm



PPVK-2
Trubka na vyrovnanie
omietky
60 mm- hĺbka: 24 mm,
použitie skrutky:15mm



PPG-2
Škatuľa dvojitá
do sadrokartónu



MSGD-1
65 mm škatuľa spájateľná,
do sadrokartónu



PPFED
Veko škatule 80 mm



PPGK A0000-11
Škatuľa do sadrokartónu,
107x107x53 mm,
veko uchytené skrutkou



PPGKB-80
Škatuľa do sadrokartónu,
83x49 mm, do 850 °C
Bez obsahu halogénov



PPGK-80
Škatuľa do sadrokartónu,
83x49 mm, do 650 °C

Model	Popis	Obj. číslo
PPFED-80	Veko 80 mm	301033
PPG-A0000-10	Škatuľa do sadrokartónu 65 mm	301034
PPGM-A0000-09	Škatuľa do sadr. hlboká 65 mm	205000
PPG-2-	Škatuľa do sadr. Dvojitá	205001
MSGD-1	Škatuľa spájateľná, do sadrokartónu 65mm	303638
PPVK	Trubka na vyrovnanie omietky	303742
PPVK-2	Trubka na vyrovnanie omietky	303743
PPGK	Škatuľa do sadrokartónu 107x107x53 mm	303740
PPGK-80	Škatuľa do sadrokartónu, 83x49mm	312881
PPGKB-80	Škatuľa do sadrokartónu, 83x49 mm	312882
KD-95	Škatuľa 95x95x50	305335

Plastové škatule na povrch

Model	Názov výrobku rozmery / hmotnosť	Obj. číslo
EK-001	Lištová škatuľa na povrch 80x80x25 / 24g	302645
EK-002	Viečko lištovej škatule 80x80x10 / 12g	302646
EK-003	Viečko lištovej škatule na TV a R 80x80x10 / 11g	302647
EK-004	Lištová škatuľa na povrch 80x104x25 / 34g	302648
EK-007	Viečko ploché na 2 skrutky 68x3 / 8g	302650
EK-008	Lištová škatuľa na povrch 80x80x15 / 17g	302651
EK-008/2	Dvojitá lištová škatuľa 80x162x15 / 34g	302652
EK-009	Viečko lištovej škatule EK-004 80x104x10 / 16g	302653
EK-011	Viečko s predĺženým závitom 73x3/50l	302657
EM-1/B	Kryt okolia vypínača - biely 140 x 140 x 3	302658
EM-1/H	Kryt okolia vypínača -hnedý 140 x 140 x 3	302659
EM-2/B	Kryt okolia vypínača - biely 150 x 150 x 3	302660
EM-2/H	Kryt okolia vypínača -hnedý 150 x 150 x 3	302661



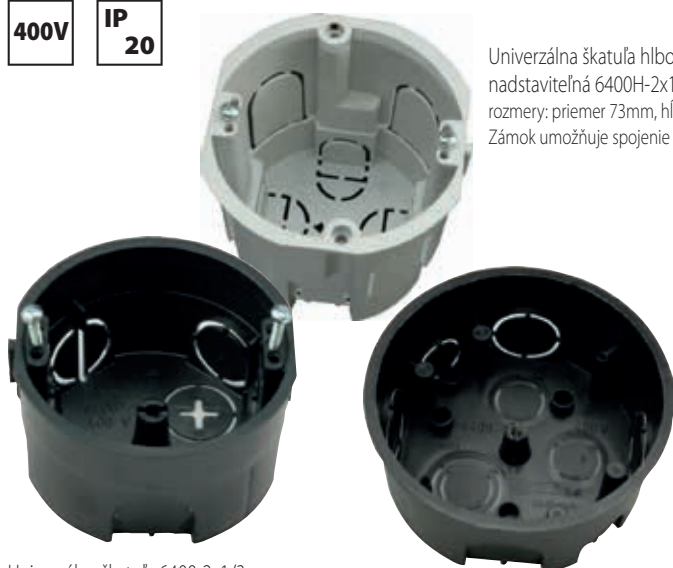
INŠTALAČNÉ ŠKATULE

Univerzálne škatule



400V

IP 20



Univerzálna škatuľa hlboká nastaviteľná 6400H-2x1/3
rozмеры: priemer 73mm, hĺbka 73mm
Zámok umožňuje spojenie v súvislý rad.

Univerzálna škatuľa 6400-2x1/3
rozмеры: priemer 71mm, hĺbka 43mm
krytie: IP 20 (s viečkom)
Zámok umožňuje spojenie v súvislý rad.

Univerzálna škatuľa 6400-4x
rozмеры: priemer 112mm, hĺbka 52mm
krytie: IP 20 (s viečkom)



Viečko univerzálnej škatule V 082, V 120
rozмеры: priemer 82mm, 120mm
Predĺženie závitovej časti viečka sa používa
v prípade montáže do škatule, ktorá nie je
zarovnaná s úrovňou omietyky.
Pri montáži do správne osadenej škatule
odloňte predĺženú časť závitú.

Typ	Ø	W	H	Obj. číslo
6400-201/3	-	-	-	101164
6400-211/3	V 082	-	-	101162
6400-41	V 120	-	-	101165
V120 120mm				101211
V082 82mm				101205
KPR 68	Univerzálna škatuľa hlboká 73x66			101160

Prístrojové škatule

400V



Obj. číslo 101163

Prístrojová škatuľa nastaviteľná 6400-10
rozмеры: priemer 71mm, hĺbka 32mm
Zámok umožňuje spojenie v súvislý rad.



Obj. číslo 101168

Prístrojová škatuľa pod omietyku 6400-5x
rozмеры: priemer 74mm, hĺbka 43mm
príslušenstvo:
montážna skrutka: 2x (v balení)
Zámok umožňuje spojenie v súvislý rad.

Univerzálne škatule do dutých priečok

400V



KUP 68 SK 101169
rozмеры: priemer 72mm, hĺbka 45mm
príslušenstvo: montážna skrutka: 2x (v balení)
viečko: V 081 (možné doobjednať)
svorkovnica: 6303-13 alebo 6303-13P1
(možné doobjednať)

KUP 68LA/2 SK 308541
šírka 73mm, dĺžka 144mm,
hĺbka 45mm
príslušenstvo: montážna
skrutka 4x (v balení)

KUP 68LA/3 SK 308542
šírka 73mm, dĺžka 215mm
hĺbka 45mm
príslušenstvo: montážna
skrutka: 6x (v balení)

KUP 68LA/4 SK 308543
šírka 73mm, dĺžka 286mm
hĺbka 45mm
príslušenstvo: montážna
skrutka: 8x (v balení)

KUP 68LA/5 308544
šírka 73mm, dĺžka 286mm
hĺbka 45mm
príslušenstvo: montážna
skrutka: 8x (v balení)

Odolnosť v teste žeravým drôtom: 850°C

ŠKATUĽOVÉ ROZVODKY, SVORKOVNICE

Škatuľové rozvodky



Škatuľová rozvodka 6455-1xP / y
šírka 122mm, dĺžka 122mm, hĺbka 44,6mm
príslušenstvo: vývodka: 4x Pg16 (v balení)
krytie: IP 67 (s viečkom)

Škatuľová rozvodka 6455-2xP / y
šírka 144mm, dĺžka 144mm, hĺbka 67mm
príslušenstvo: vývodka: 4x Pg21 (v balení)
krytie: IP 67 (s viečkom)
y = 2 (sivá)
y = 5 (čierna)

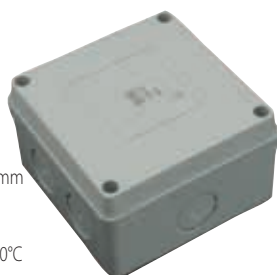


Škatuľová rozvodka 6455-27P
97 x 97 x 47 mm
5 x 6 mm²
priechodka: PG21
krytie: IP67



Škatuľová rozvodka 6454-30
šírka 210mm, dĺžka 275mm, hĺbka 102mm
príslušenstvo:
tesniaca skrutka: 3x 6805-05 (v balení)
tesniaca zátka: 1x 6815-05 (v balení)
krytie: IP 66 (s viečkom)

Škatuľová rozvodka 6457-1x
materiál: polyamid
šírka 89mm, dĺžka 89mm, hĺbka 52,5mm
(s viečkom)
krytie: IP 65 (s viečkom)
odolnosť v teste žeravým drôtom: 960°C



Škatuľová rozvodka 6456-x/y
šírka 70mm, dĺžka 70mm, hĺbka 40mm
príslušenstvo:
pružná vývodka: 4x G49 (v balení)
svorkovnica: 6303-13P1 (v balení)
krytie: IP 43 (s viečkom)
y = 2 (sivá)
y = 3 (biela)

Typ	Napätie [V]	Prierez [mm ²]	Mostíky L	Mostíky N	Mostíky PE	Obj. číslo
6455-12P/y	400	4	3/4	1/4	-	101195
6455-27P/y	660	6	3/4	1/4	1/4	101201
6454-30	500	10	3/4	1/4	1/8	101202
6456-13	400	4	3/3	1/3	-	101191
6457-19	400	-	-	-	-	101193

Škatuľové svorkovnice

Typ	Napätie [V]	Prierez [mm ²]	Mostíky L	Mostíky N	Mostíky PE	Obj. číslo
6303-13	400	4	3/3	1/3	-	101213
6303-13P1/S	400	4	3/3	1/3	-	101214
6303-13P1/C	400	4	3/3	1/3	-	309697
6303-15	500	4	3/4	1/4	-	309698
6303-15P/S	500	4	3/4	1/4	-	309699
6303-15P/C	500	4	3/4	1/4	-	309700

Svorkovnice 6303-13P1x sú vhodné na použitie v škatuľových rozvodkách 6456-1/y, 6481-14, 6482-14 a v univerzálnej škatuli 6400-2x1.

6304-10	660	4	3/3	1/3	1/3	101215
6304-11	660	4	3/3	1/3	1/3	309701
6304-15/S	660	4	3/4	1/4	1/4	309702
6304-15/C	660	4	3/4	1/4	1/4	309703

Svorkovnice 6304-1x sú vhodné na použitie v škatuľových rozvodkách 6457-1x.

6304-20	660	6	3/4	1/4	1/4	309704
6304-21	660	6	3/4	1/4	1/4	309705

Svorkovnice 6304-2x sú vhodné na použitie v škatuľových rozvodkách 6457-2x a v univerzálnej škatuli 6400-4x

Škatuľová svorkovnica štvorpólová 6303-15

Škatuľová svorkovnica štvorpólová 6303-13



Škatuľová svorkovnica päťpólová 6304-2x

Škatuľová svorkovnica päťpólová 6304-1x



PLASTOVÉ ROZVODNÉ ŠKATULE

ELO škatule



Uvedené sú využiteľné vnútorné rozmery

Model	Popis	Obj. číslo
Plastové rozvodné škatule IP44, IP67 s dierovaním po stranách a so stupňovitými rebrami.		
ELO-80	d=80 mm, 45 mm, IP44, materiál: ABS	IP 44 304244
ELO-90	90x90x45 mm, IP44, materiál: ABS	304245
ELO-80	IP67 d=80 mm, 45mm, materiál: ABS	IP 67 304243
ELO-110	110x110x65 mm, materiál: ABS	304246
ELO-150	150x110x70 mm, materiál: ABS	305398
ELO-210/1	210x110x70 mm, materiál: ABS	304249
ELO-210/2	210x140x90 mm, materiál: ABS	304250
ELO-210/3	210x210x90 mm, materiál: ABS	305402
ELO-240	240x190x90 mm, materiál: ABS	305868
ELO-290	290x210x90 mm, materiál: ABS	303680
ELO-290/2	290x290x140 mm, materiál: ABS	305407

ELO-80 IP44



ELO-80 IP67



Model	Popis	Obj. číslo
Plastové rozvodné škatule IP67, s hladkými stenami bez vývodiek		
ELO-110S	110x110x65 mm, s hladkými stenami, materiál: ABS	IP 67 303678
ELO-210S/1	210x110x70 mm, s hladkými stenami, materiál: ABS	305866
ELO-210S/2	210x140x90 mm, s hladkými stenami, materiál: ABS	305867
ELO-210S/3	210x210x90 mm, s hladkými stenami, materiál: ABS	305406
ELO-240S	240x190x90 mm, s hladkými stenami, materiál: ABS	305869
ELO-290S	290x210x90 mm, s hladkými stenami, materiál: ABS	306242
ELO-290S/2	290x290x140 mm, s hladkými stenami, materiál: ABS	305409



Model	Popis	Obj. číslo
Plastové rozvodné škatule IP67, s vysokým ochranným krytom, perforované bočnice a stupňovité rebrá.		
ELO-110M	110x110x100 mm, vysoký kryt, materiál: ABS	IP 67 304248
ELO-150M	150x110x120 mm, vysoký kryt, materiál: ABS	305401
ELO-210M/1	210x110x120 mm, vysoký kryt, materiál: ABS	304264
ELO-210M/2	210x140x140 mm, vysoký kryt, materiál: ABS	304256
ELO-210M/3	210x210x140 mm, vysoký kryt, materiál: ABS	305405
ELO-240M	240x190x140 mm, vysoký kryt, materiál: ABS	305872
ELO-290M	290x210x140 mm, vysoký kryt, materiál: ABS	304260



Model	Popis	Obj. číslo
Plastové rozvodné škatule IP67, s priehľadným krytom, perforované bočnice a stupňovité rebrá.		
ELO-150/A	150x110x70 mm, priehľadný kryt, materiál: základ ABS, kryt PC	IP 67 305399
ELO-210/A/1	210x110x70 mm, priehľadný kryt, materiál: základ ABS, kryt PC	304251
ELO-210/A/2	210x140x90 mm, priehľadný kryt, materiál: základ ABS, kryt PC	304252
ELO-210/A/3	210x210x90 mm, priehľadný kryt, materiál: základ ABS, kryt PC	305403
ELO-240A	240x190x90 mm, priehľadný kryt, materiál: základ ABS, kryt PC	305870
ELO-290A	290x210x90 mm, priehľadný kryt, materiál: základ ABS, kryt PC	304258
ELO-290A/2	290x290x140 mm, priehľadný kryt, materiál: základ ABS, kryt PC	305408

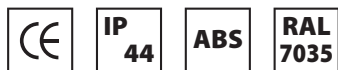


Model	Popis	Obj. číslo
Plastové rozvodné škatule IP67, s vysokým priehľadným krytom, perforované bočnice a stupňovité rebrá.		
ELO-110AM	110x110x100 mm, priehľadný vysoký kryt, materiál: základ ABS, kryt PC	IP 67 304247
ELO-150AM	150x110x120 mm, priehľadný vysoký kryt, materiál: základ ABS, kryt PC	305400
ELO-210AM/1	210x110x120 mm, priehľadný vysoký kryt, materiál: základ ABS, kryt PC	304253
ELO-210AM/2	210x140x140 mm, priehľadný vysoký kryt, materiál: základ ABS, kryt PC	304254
ELO-210AM/3	210x210x140 mm, priehľadný vysoký kryt, materiál: základ ABS, kryt PC	305404
ELO-240AM	240x190x140 mm, priehľadný vysoký kryt, materiál: základ ABS, kryt PC	305871
ELO-290AM	290x210x140 mm, priehľadný vysoký kryt, materiál: základ ABS, kryt PC	304259



PLASTOVÉ ROZVODNÉ ŠKATULE

Plastová škatuľa s gumenými vývodkami



Model	Popis	Obj. číslo
400C1	65x35 mm okrúhla škatuľa s vekom	205007
400C2	80x40 mm okrúhla škatuľa s vekom	205008
400C3	80x80x40 mm okrúhla škatuľa s vekom	205009



Plastová škatuľa s gumenými vývodkami IP55

Model	Popis	Obj. číslo
400C4	100x100x50 mm škatuľa s vekom	205010
400C4R	120x80x50 mm škatuľa s vekom	205011
400C5	150x110x70 mm škatuľa s vekom	205012
400C6	190x140x70 mm škatuľa s vekom	205013
400C7	240x190x90 mm škatuľa s vekom	205014
400C8	300x220x120 mm škatuľa s vekom	205015
400C9	380x300x120 mm škatuľa s vekom	205016
400C10	460x380x120 mm škatuľa s vekom	205017

Plastová škatuľa bez vývodiek



Model	Popis	Obj. číslo
410C4	100x100x50 mm škatuľa s vekom	205018
410C4R	120x80x50 mm škatuľa s vekom	205019
410C5	150x110x70 mm škatuľa s vekom	205020
410C6	190x140x70 mm škatuľa s vekom	205021
410C7	240x190x90 mm škatuľa s vekom	205022
410C8	300x220x120 mm škatuľa s vekom	205023
410C9	380x300x120 mm škatuľa s vekom	205024
410C10	460x380x120 mm škatuľa s vekom	205025

Plastová škatuľa s plastovou otočnou skrutkou



405C4
105x105x55 mm,
zaistenie 1/4 otáčky skrutky,
odnímateľné veko,
gumené vývodky
Obj. číslo 205026

Plastová škatuľa so zvýšeným vekom



Model	Popis	Obj. číslo
430C5	150x110x140 mm škatuľa so zvýšeným vekom	205027
430C6	190x140x140 mm škatuľa so zvýšeným vekom	205028
430C7	240x190x160 mm škatuľa so zvýšeným vekom	205029
430C8	300x220x180 mm škatuľa so zvýšeným vekom	205030

Plastové prístrojové škatule



Model	Popis	Obj. číslo
PP75-A0000-05	Škatuľa 75 x 75 mm IP 54	301030
PP85-A0000-06	Škatuľa 85 x 85 mm IP 54	301031
PP100-A0000-07	Škatuľa 100 x 100 mm IP 54	301032
PP80	Škatuľa 85 x 45 x 37 mm IP 54	310167



PP75 A0000-05
Škatuľa, 75x75 mm



PP85 A0000-06
Škatuľa, 85x 85 mm



PP100 A0000-07
Škatuľa, 100x100 mm

PLASTOVÉ ROZVODNÉ ŠKATULE

Plastová škatuľa s priehľadným vekom IP56



Model	Popis	Obj. číslo
420C5	150x110x70 mm škatuľa s priehľadným vekom	205031
420C6	190x140x70 mm škatuľa s priehľadným vekom	205032
420C7	240x190x90 mm škatuľa s priehľadným vekom	205033
420C8	300x220x120 mm škatuľa s priehľadným vekom	205034
420C9	380x300x120 mm škatuľa s priehľadným vekom	205035
420C10	460x380x120 mm škatuľa s priehľadným vekom	205036



Plastová škatuľa so zvýšeným priehľadným vekom IP56



Model	Popis	Obj. číslo
440C5	150x110x140 mm škatuľa s zvýš. priehľadným vekom	205037
440C6	190x140x140 mm škatuľa s zvýš. priehľadným vekom	205038
440C7	240x190x160 mm škatuľa s zvýš. priehľadným vekom	205039
440C8	300x220x180 mm škatuľa s zvýš. priehľadným vekom	205040



Elektroinštalčná škatuľa pod omietku s vekom a skrutkami



Perforovaná, s možnosťou vylomenia bočníc, s vekom a skrutkami

Model	Popis	Obj. číslo
350C1	92x92x45 mm pod omietku	205053
350C2	120x100x50 mm pod omietku	205054
350C3	120x100x70 mm pod omietku	205055
350C4	152x100x70 mm pod omietku	205056
350C5	160x130x70 mm pod omietku	205057
350C6	96x152x70 mm pod omietku	205058
350C7	294x152x70 mm pod omietku	205059
350C8	392x152x70 mm pod omietku	205060
350C9	480x160x70 mm pod omietku	205061

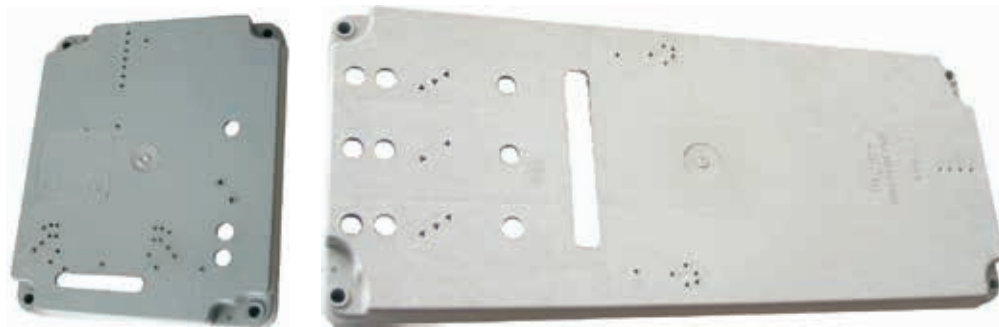


Elektromerové panely EP



Materiál PVC
-20°C ~ +45°C

Model	Popis	Obj. číslo
EP1	210x250mm	304065
EP3	210x500mm	304066



Príslušenstvo k plastovým rozbočovacím škatuliam

Model	Popis	Obj. číslo
450P6	kovový mont. panel 190x140 mm	205041
450P7	kovový mont. panel 240x190 mm	205042
450P8	kovový mont. panel 300x220 mm	205043
450P9	kovový mont. panel 380x300 mm	205044
450P10	kovový mont. panel 460x380 mm	205045
47020	gumená vývodka 20 mm	205046
47025	gumená vývodka 25 mm	205047
47032	gumená vývodka 32 mm	205048
47040	gumená vývodka 40 mm	205049
TFLEX 16	záslepka 16 mm	205050
TFLEX 20	záslepka 20 mm	205051
TFLEX 25	záslepka 25 mm	205052



HLINÍKOVÉ ŠKATULE

Hliníkové škatule so skrutkami LID



Skrutky z nerezovej ocele

Farba: šedá RAL7001

Polyuretánové tesnenie s dlhou životnosťou použité na krytoch

Teplota okolia: .min. -40°C max. 140°C

Model	Popis	Obj. číslo
Alubox-502	65x65x40 So skrutkami	205064
Alubox-503	65x100x40 So skrutkami	305873
Alubox-504	80x80x60 So skrutkami	305874
Alubox-505	80x130x60 So skrutkami	305875
Alubox-506	100x100x73 So skrutkami	305876
Alubox-508	100x130x73 So skrutkami	305877
Alubox-510	80x170x73 So skrutkami	305878
Alubox-511	130x130x90 So skrutkami	305879
Alubox-512	130x190x90 So skrutkami	305880
Alubox-514	130x230x90 So skrutkami	305881
Alubox-516	160x160x90 So skrutkami	305882
Alubox-517	160x260x90 So skrutkami	305883
Alubox-518	170x190x90 So skrutkami	305885
Alubox-520	170x190x90 So skrutkami	305886
Alubox-522	190x350x90 So skrutkami	305888
Alubox-524	250x250x110 So skrutkami	305890
Alubox-530	310x400x140 So skrutkami	305893



Hliníkové škatule s pántovým otváraním LID



Model	Popis	Obj. číslo
Alubox-517H	160x260x90 Otváracie	305884
Alubox-520H	170x190x90 Otváracie	305887
Alubox-522H	190x350x90 Otváracie	305889
Alubox-524H	250x250x110 Otváracie	305891
Alubox-530H	310x400x140 Otváracie	305892

ZÁSUVKOVÉ PRIEMYSELNÉ ŠKATULE

Plastové rozvodnice C6, C7



Fotky sú len ilustračné znázorňujú rozloženie zásuviek na škatuli. Ani jeden rozvádzač neobsahuje ističe a prúdové chrániče je potrebné doobjednať zvlášť!

Ďalšie kombinácie na vyžiadanie.



C8 (300 x 220mm)

Model	C6 190 x 144mm	Obj. číslo
C6/2	obsahuje 2x230V + IBA 165 16A/380V /5P	304067
C6/2/A	obsahuje 2x230V + IBA 325 32A/380V /5P	304069
C6/3	obsahuje 2x230V + IBA 164 16A/380V /4P	304068
C6/3/A	obsahuje 2x230V + IBA 324 32A/380V /4P	309294



C6

Model	C7 240 x 190mm	Obj. číslo
C7/16	obsahuje 2x230V + 2x IBA 165 16A/380V/5P	309295
C7/17	obsahuje 2x230V + 2x IBA 164 16A/380V/4P	304075
C7/17/A	obsahuje 2x230V + 2x IBA 325 32A/380V/5P	304076
C7/18/B	obsahuje 2x230V + 2x IBA 324 32A/380V/4P	205107
C7/18/D	obsahuje 2x230V + 1x IBA 165 16A/380V/5P + 1x IBA 325 32A/380V/5P	304784
C7/18/F	obsahuje 2x230V + 1x IBA 164 16A/380V/4P + 1x IBA 324 32A/380V/4P	305323



C7

Plastové rozvodnice ELO5, ELO10



Tieto škatule neobsahujú ističe ani chrániče, treba zvlášť doobjednať! Ďalšie kombinácie na vyžiadanie.

Model	ELO 5 110 x 210 x 112 mm	Obj. číslo
ELO 5/1/X	obsahuje 2x230V	306405
ELO 5/2/X	obsahuje IBA 164 16A/380V/4P	306633
ELO 5/3/X	obsahuje IBA 165 16A/380V/5P	306634
ELO 5/4/X	obsahuje IBA 324 32A/380V/4P	306635
ELO 5/5/X	obsahuje IBA 325 32A/380V/5P	306636
ELO 10 290 x 190 x 120 mm		
ELO 10/2 /X	obsahuje 2x230V + 1x IBA 165 16A/380V/5P	305302
ELO 10/3/X	obsahuje 2x230V + 1x IBA 324 32A/380V/4P	306813
ELO 10/4 /X	obsahuje 2x230V + 1x IBA 325 32A/380V/5P	306814
ELO 10/5/X	obsahuje 3x230V	306640
ELO 10/6/X	obsahuje 4x230V	306642
ELO 10/8/X	obsahuje 2x230V + 2x IBA 165 16A/380V/5P	306643
ELO 10/9/X	obsahuje 2x230V + 2x IBA 324 32A/380V/4P	306815
ELO 10/10/X	obsahuje 2x230V + 2x IBA 325 32A/380V/5P	306816
ELO 10/14/X	obsahuje 2x230V + 1x IBA 164 16A/380V/4P + 1x IBA 324 32A/380V/4P	306799
ELO 10/15/X	obsahuje 2x230V + 1x IBA 165 16A/380V/5P + 1x IBA 325 32A/380V/5P	306817

ELO 5/1



ELO 5/2



ELO 10/2



ELO 10/5



ELO 10/6



ELO 10/8



PB-5035 Prenosný stojan + C9/17 (380x300mm)

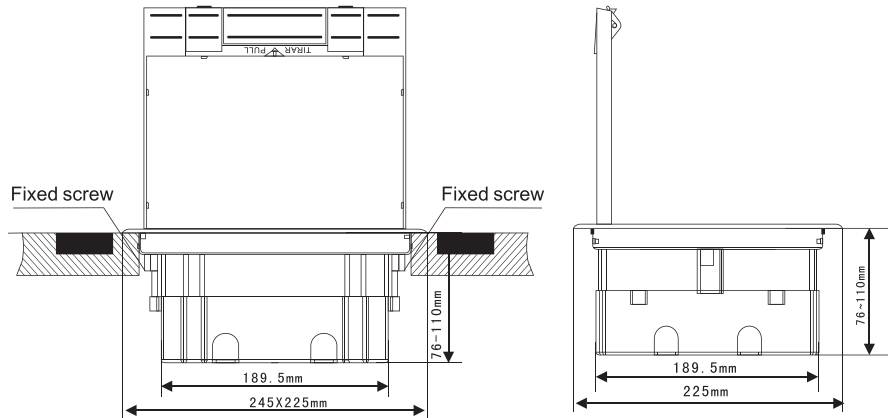


C10/3 (460x380mm)

PODLAHOVÉ ŠKATULE

Podlahové škatule pre modulárne zásuvky PD-12

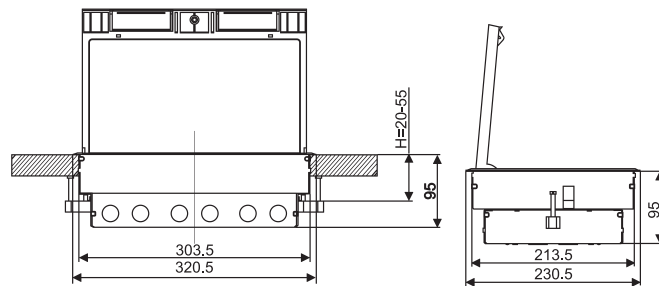
Dostupné príslušenstvo: Modulárne zásuvky
 Miesto pre 12 modulov
 Veľkosť panela: 245x225 mm
 Nastaviteľná hĺbka: 76-110mm
 Obj. číslo 308888



Rôzne zásuvky

Podlahové škatule pre modulárne zásuvky PD-16

Dostupné príslušenstvo: Modulárne zásuvky
 Miesto pre 16 modulov
 Veľkosť panelu: 320,5 x 320,5 mm
 Obj. číslo 308889



Rôzne zásuvky

POISTKY, POISTKOVÉ SPODKY, PREPOJKY

Nožové poistky NT-00, MT-0, NT-I, NT-II, NT-III

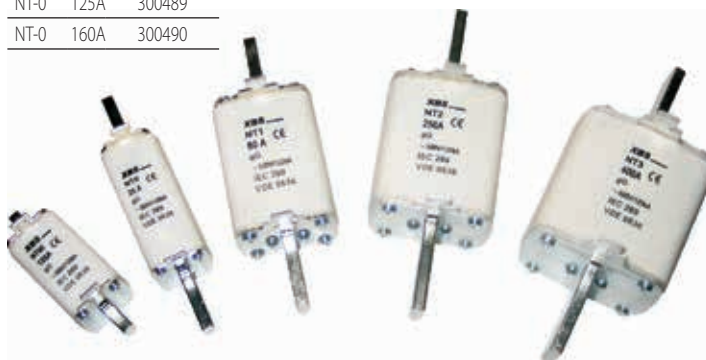
NT - 00	Obj. číslo
NT-00 C 6A	300467
NT-00 C 10A	300468
NT-00 C 16A	300469
NT-00 C 20A	300470
NT-00 C 25A	300471
NT-00 C 32A	300472
NT-00 C 35A	300473
NT-00 C 40A	300474
NT-00 C 50A	300475
NT-00 C 63A	300476
NT-00 C 80A	300477
NT-00 C 100A	300478
NT-00 125A	300479
NT-00 160A	300480

NT - 0	Obj. číslo
NT-0 25A	300481
NT-0 35A	300483
NT-0 40A	300484
NT-0 50A	300485
NT-0 63A	300486
NT-0 80A	300487
NT-0 100A	300488
NT-0 125A	300489
NT-0 160A	300490

NT - I	Obj. číslo
NT-I C 80A	300491
NT-I C 100A	300492
NT-I C 125A	300493
NT-I C 160A	300494
NT-I 200A	300495
NT-I 250A	300496

NT - II	Obj. číslo
NT-II C 125A	300497
NT-II C 160A	300498
NT-II C 200A	300499
NT-II C 250A	300500
NT-II 315A	300501
NT-II 355A	300502
NT-II 400A	300503

NT - III	Obj. číslo
NT-III 315A	300504
NT-III 355A	300505
NT-III 400A	300506
NT-III 500A	300507
NT-III 630A	300508



Menovité napätie: 500 V AC
Vypínacia charakteristika gL gG
Materiál tela poistiek keramický steatit

Poistkové spodky NTA-00, NTA-0, NTA-I, NTA-II, NTA-III

Menovité napätie 690 V AC
Počet pólov 1
Skrutkové uchytenie

Poistkové spodky	Obj. číslo
NTA-00 160 A	300509
NTA-0 160A	300510
NTA-I 250A	300511
NTA-II 400A	300512
NTA-III 630A	300513



Skratovacie prepojky

Menovité napätie 500 V AC

Skratovacie prepojky	Obj. číslo
NTK 00 160A	303788
NTK- 0 160A	303789
NTK- I 250A	303790
NTK- II 400A	303791
NTK- III 630A	304029



Spodky nulové

Spodky nulové	Obj. číslo
NV-00 160A	303783
NV-0 160A	303784
NV-1 250A	303785
NV-2 400A	303786
NV-3 630A	303787



POISTKOVÉ ODPÍNAČE

Poistkové spodky a hlavice DO-1, DO-2

Poistkový spodok:
1 pólový
Montáž na DIN lištu
Ochranný kryt

Poistková hlavica
DO-1F: E14
DO-2F: E18

Poistkový spodok
DO-1A
DO-2A



Model	Obj. číslo
DO-1F poistková hlavica	304032
DO-2F poistková hlavica	304033
DO-1A poistkový spodok	304034
DO-2A poistkový spodok	304035

Poistkové spodky a hlavice D-II, D-III

Poistkový spodok:
1 pólový
Montáž na DIN lištu
Ochranný kryt

Poistková hlavica
K-II: E27
K-III: E33

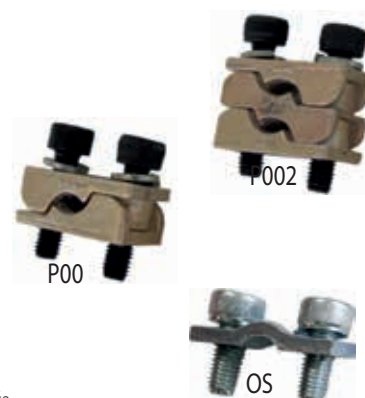
Poistkový spodok
DB-II E27
DB-III E33



Model	Obj. číslo
K-II E27 poistková hlavica	300539
K-III E33 poistková hlavica	300540
DB-II E27 poistkový spodok	300537
DB-III E33 poistkový spodok	300538

Svorka pre SZK poistkové odpínače

Typ svoriek	pripojovacia svorka				
	M8	P00	P00	P002	OS00
Upínací rozsah	70 mm ²	10-70 mm ²	10-35 mm ²	25-35 mm ²	6-16 mm ²
Skrutka	M8x12	2x M5x25	2x M5x30	2x M5x30	2x M5x12
Obj. číslo	-	-	303781	303782	310693



Poznámka: Skrutky M8 sú súčasťou dodávky základného typu poistkového odpínača

POISTKOVÉ ODPÍNAČE

XBS 10X38 modulárne poistkové odpínače

Typové prevedenie:

- 1P 1 pólové
- 1P+N 1 pólové + zemnenie
- 2P 2 pólové
- 3P 3 pólové
- 3P+N 3 pólové + zemnenie

Zapojenie:

- Max prierez vodiča 50mm²
- Šírka v moduloch 1,5-6 modulov
- Montáž na DIN lištu
- Použitie poistkových vložiek od 2A-32A



XBS 10x38 modulárne poistkové odpínače	Obj. číslo
1 pólový poistkový odpínač 10x38 mm	300574
1+N poistkový odpínač 10x38 mm	304030
2 pólový poistkový odpínač 10x38 mm	300575
3 pólový poistkový odpínač 10x38 mm	300576
3+N poistkový odpínač 10x38 mm	304031

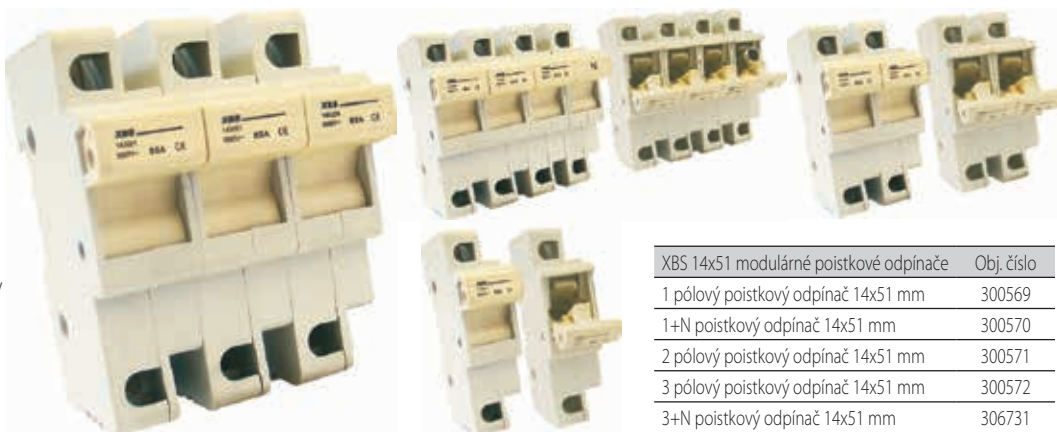
XBS 14X51 modulárne poistkové odpínače

Typové prevedenie:

- 1P 1 pólové
- 1P+N 1 pólové + zemnenie
- 2P 2 pólové
- 3P 3 pólové
- 3P+N 3 pólové + zemnenie

Zapojenie:

- Max prierez vodiča 50mm²
- Šírka v moduloch 1,5-6 modulov
- Montáž na DIN lištu
- Použitie poistkových vložiek od 2A-63A



XBS 14x51 modulárne poistkové odpínače	Obj. číslo
1 pólový poistkový odpínač 14x51 mm	300569
1+N poistkový odpínač 14x51 mm	300570
2 pólový poistkový odpínač 14x51 mm	300571
3 pólový poistkový odpínač 14x51 mm	300572
3+N poistkový odpínač 14x51 mm	306731

XBS SZK-000/1 modulárne poistkové odpínače

- Špeciálne úzky, určený pre 00 poistky
- Uzatvárateľný
- Montáž na lištu DIN alebo skrutkou
- Ochrana krytom proti dotyku
- Skrutkové zapojenie
- Izolačné menovité napätie: 690 V AC
- Menovitá frekvencia: 50 Hz
- Aplikácia kategória: AC-22B

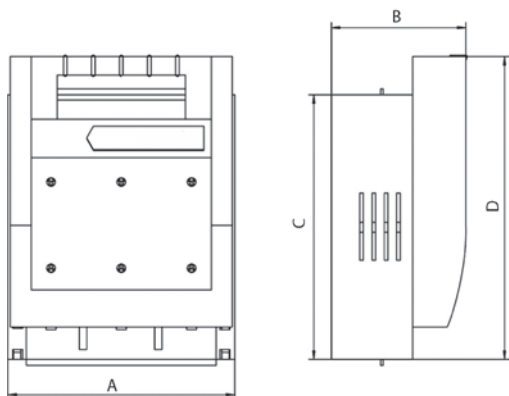
- Pripojenie: Max 1 x 70 mm alebo 2 x 50 mm²
 - Menovité prevádzkové napätie: 690 V AC
 - Úroveň ochrany (s krytom): IP30
 - Pulzné zaťaženie: 6kV
 - Menovitý prevádzkový prúd: 100A
 - Menovitý podmienený skratový prúd: 63kAeff
 - Stratový výkon (bez poistky): 7,5 W
- Obj. číslo:



POISTKOVÉ ODPÍNAČE

BTHC-NH1, BTHC-NH2, BTHC-NH3 Horizontálne poistkové odpínače

- 3-pólový odpínač
- Prípojenie: horné alebo dolné, M12 nerezové skrutky
- Použiteľné pre montážny panel alebo 60 mm prípojnice



	A	B	C	D	Obj. číslo
BTHC-NH1	184	110	214	245	310507
BTHC-NH2	210	126	255	288	310681
BTHC-NH3	256	139	268	312	310682

Poistkové odpínače na nožové poistky



SZK-00, SZK-00C, SZK-00C/S

Možnosť použitia nožových poistiek 00
 Kryty poistkových odpínačov sú plombovateľné v uzavretom stave
 Nožové kontakty slúžia ako spínacie kontakty odpínačov
 Možnosť uchytenia na DIN lištu alebo možnosť priskrutkovať
 Kontakty v komore sú oddelené plastovými prepážkami
 Uchytenie do skrutkových svoriek
 Krytie: IP20
 Prevádzková teplota: -25 ~ +55°C
 Menovité napätie: 690V 50Hz
 Počet pólov: 3

Model	Popis	Obj. číslo
SZK-00-C	160A poistkový odpínač	300461
SZK-00	160A poistkový odpínač	300462
SZK-00-C/S	160A poistkový odpínač	309924
SZK-F-00/100	160A poistkový odpínač	309925
SZK-F-00/185	160A poistkový odpínač	309926
SZK-F-1	250A poistkový odpínač	309927
SZK-F-2	400A poistkový odpínač	309928
SZK-F-3	630A poistkový odpínač	309929
P00 SZK00	uchytávacia svorka na SZK00	303781
P002 SZK00	uchytávacia svorka na SZK00	303782



SZK-F-00/100,
SZK-F-00/185



SZK-F-1,
SZK-F-2,
SZK-F-3

Svorky k poistkovým odpínačom SZK00



Uchytávacia svorka P00
 Prierez vodiča: 10-35 mm²
 Materiál: Al/Cu
 Rozmer skrutiek: 2x (M5x20)
 DIN912



Uchytávacia svorka P002
 Prierez vodiča: 2x (25-35 mm²)
 Materiál: Al/Cu
 Rozmer skrutiek: 2x (M5x30)
 DIN912

POISTKOVÉ ODPÍNAČE

VV BTHCV V Pripojovacia sada s 3 skrutkovacími V svorkami

Sada 3 adaptérov na pripojenie troch vodičov s V svorkovnicou



Príslušenstvo:
Dodáva sa s izolovanými rozperkami (2ks)



BTHCV VT V-svorka pripojovacia svorka 50 - 240 mm²



BTHCV Izolačný kryt pre V-svorky



Model	Obj. číslo
BTHCV VV3 pripoj. sada	310685
BTHCV VT V svorka	310686
BTHCV Kryt V svorky	310687

BTHCV CSV3 Pripojovacia súprava s 3 skrutkovacími svorkami

Sada 3 adaptérov na pripojenie troch vodičov so skrutkou M12 z nerezovej ocele



Model	Obj. číslo
BTHCV CSV2	310684
BTHCV CSV3	310683

BTHCV CSV2 Pripojovacia sada s 2 skrutkovacími svorkami

Adaptér tepelných relé

HA-22 Adaptér tepelných relé 22 PMT 2,5-22A
• Adaptér tepelných relé pre montáž na lištu DIN

Obj. číslo 310689



HA-40 Adaptér tepelných relé 40 PMT 24-40A
• Adaptér tepelných relé pre montáž na lištu DIN

Obj. číslo 310690



POISTKOVÉ DOTYKY, VLOŽKY

Poistkové dotyky

Poistkové dotyky D-I

Menovité napätie: 500 V AC
Menovitý prúd: D-I 2, 4, 6, 10, 16, 20, 25A

Model	Obj. číslo
D-I 2A	306732
D-I 4A	300542
D-I 6A	300543
D-I 10A	300544
D-I 16A	300545
D-I 20A	300546
D-I 25A	300547
D-III 35A	300548
D-III 50A	300549
D-III 63A	300550



Poistkové dotyky D-III

Menovité napätie: 500 V AC
Menovitý prúd: D-III: 35, 50, 63



Poistkové vložky

Poistkové vložky 10x38

Menovité napätie: 500 V AC
Vypínacia charakteristika gL gG
Menovitý prúd: 2, 4, 6, 10, 16, 20, 25, 32A

Model	Obj. číslo
Poistkové vložky 10X38	
10x38 mm 2A	300551
10x38 mm 4A	300552
10x38 mm 6A	300553
10x38 mm 10A	300554
10x38 mm 16A	300555
10x38 mm 20A	300556
10x38 mm 25A	300557
10x38 mm 32A	304036



Poistkové vložky 14x51

Menovité napätie: 500 V AC
Vypínacia charakteristika gL gG
Menovitý prúd: 2, 4, 6, 10, 16, 20, 25, 32, 40, 50, 63 A

Model	Obj. číslo
Poistkové vložky 14X51	
14x51 mm 2A	300558
14x51 mm 4A	300559
14x51 mm 6A	300560
14x51 mm 10A	300561
14x51 mm 16A	300562
14x51 mm 20A	300563
14x51 mm 25A	300564
14x51 mm 32A	300565
14x51 mm 40A	300566
14x51 mm 50A	300567
14x51 mm 63A	300568



Poistkové vložky DO-1

Menovité napätie: 400 V AC
Vypínacia charakteristika gL gG
Menovitý prúd: 2, 4, 6, 10, 16 A

Model	Obj. číslo
Poistkové vložky DO-1	
DO-1 2A	303772
DO-1 4A	303774
DO-1 6A	303775
DO-1 10A	303776
DO-1 16A	303778
DO-1 20A	303777
DO-1 25A	303779



Poistkové vložky DO-2

Menovité napätie: 400 V AC
Vypínacia charakteristika gL gG
Menovitý prúd: 20, 25, 35, 50, 63 A

Model	Obj. číslo
Poistkové vložky DO-2	
DO-2 20A	306733
DO-2 25A	306734
DO-2 32A	306735
DO-2 35A	306736
DO-2 50A	306737
DO-2 63A	306738



POISTKOVÉ VLOŽKY

Poistkové vložky D-I

Menovité napätie: 500 V AC
Vypínacia charakteristika gL gG
Rozmer E16
Menovitý prúd: 2, 4, 6, 10, 16, 20, 25A

Poistkové vložky D-I	Obj. číslo
2A poistková vložka	306739
4A poistková vložka	306740
6A poistková vložka	306741
10A poistková vložka	306742
16A poistková vložka	306743
20A poistková vložka	306744
25A poistková vložka	306745



Poistkové vložky pomalé D-II, D-III

Menovité napätie: 500 V AC
Vypínacia charakteristika gL gG
Rozmer D II E27
Menovitý prúd D-II: 2, 4, 6, 10, 16, 20, 25A
Rozmer D III E33
Menovitý prúd D-III: 35, 50, 63A

Poistkové vložky	Obj. číslo
D-II T 2A poistková vložka	300518
D-II T 4A poistková vložka	300519
D-II T 6A poistková vložka	300520
D-II T 10A poistková vložka	300521
D-II T 16A poistková vložka	300522
D-II T 20A poistková vložka	300523
D-II T 25A poistková vložka	300524
D-III T 35A poistková vložka	300525
D-III T 50A poistková vložka	300526
D-III T 63A poistková vložka	300527



Držadlo k nožovým poistkám

XBS NT univerzálne držadlo k nožovým poistkám
Izolačné napätie 1000V
Veľkosť poistiek od 00 do III 630 A

Obj. číslo 300466



SVORKOVNICE, SVORKY

Svorkovnice XBS SK, NSK

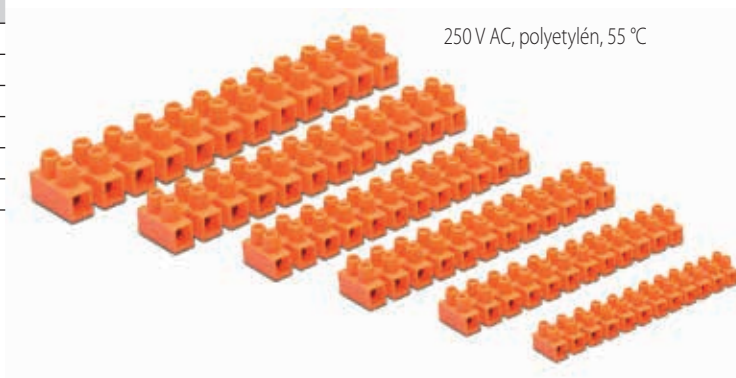
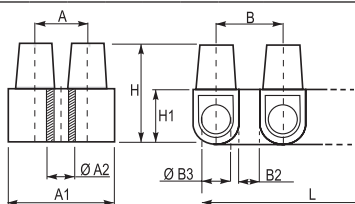
SK - 12 dielne plastové svorkovnice
 Materiál: polyamid
 Menovitá izol. napätie: 450V
 Teplotný rozsah: -20C~ +75°C



Svorkovnice XBS			Obj. číslo
SK 35 mm ²	80 A	12 dielne	300715
SK 50 mm ²	100 A	12 dielne	300716
NSK 25 mm ²	25 A	12 dielne	300717

Svorkovnica GTV LZ

Model	A	A1	A2	H	H1	B	B2	B3	L	Obj. číslo
LZ-25MM00-00	5	17	2	13	8	8	3	3	94	307980
LZ-40MM00-00	6	19	3	16	9	9	4	3,3	116	307983
LZ-60MM00-00	7	21	3	17	10	11	3,6	4	128	307986
LZ-100MM00-00	8	23	3	19	11	12	4	4,5	138	308433
LZ-160MM00-00	9	26	3	20	12	14	5	5,5	165	307993
LZ-250MM00-00	11	30	3	25	15	16	4	6	186	309051



250 V AC, polyetylén, 55 °C

Krabicová svorka

Menovitá izolačné napätie: 600V
 Menovitá prúdová zafážiteľnosť: 24A
 Teplotný rozsah použitia -35, + 1050C
 Použitie na medené vodiče
 Doporučujeme odizolovať vodič v dĺžke 11mm
 Používať vždy rovnaký priemer vodiča.
 Priezr použitého vodiča (1-2,5 mm²)

Model	Popis	Obj. číslo
XBS PC-2252	svorka 2x1-2,5 mm ²	100ks/bal 205002
XBS PC-2253	svorka 3x1-2,5 mm ²	100ks/bal 205003
XBS PC-2254	svorka 4x1-2,5 mm ²	100ks/bal 205004
XBS PC-2255	svorka 5x1-2,5 mm ²	100ks/bal 205005
XBS PC-2258	svorka 8x1-2,5 mm ²	50ks/bal 205006
XBS MF-1	svorka 5x1,5-2,5 mm ²	100ks/bal 303770
XBS PC301	bezskrutková spojka	100ks/bal 303771



MF-1

PC301

SVORKOVNICE

WAGO svorky pre vodiče

- Menovité napätie: 400V
- Menovitý prúd: 32A
- Ideálny pre rýchle pripojenie krútených vodičov
- Maximálny prierez kábla: 0,08 - 4 mm²

- Možnosť pripojenia rôznych prierezov a druhov vedľa seba.

- Pre všetky typy vodičov až 4mm²

- Svorka pre 2, 3, 5 vodičov

- 2, 3, 5 x 0,14 - 4 mm² „flexibilné“

(0,2 - 4 mm² „pevné a krútené“)

- 450 V / 4kV, 32 A

- Menšie o 40%

- 100% priehľadný

- Dĺžka odizolovania 11 mm

WAGO



222-412
Obj. číslo 310509



222-413
Obj. číslo 307028



222-415
Obj. číslo 307029



221-412
Obj. číslo



221-413
Obj. číslo



221-415
Obj. číslo

Káblové spojky



	Káblové spojky	Obj. číslo
E.4203	IP67, 5x2,5 mm ² , ø27,5 x 110 mm, PG16	
E.4204	IP67, 5x6 mm ² , ø33 x 124 mm, PG21	
E.4206	IP67, 6x2,5 mm ² , ø33 x 124 mm, PG21	

UKM univerzálne svorky

Model	Menovitý prúd		Maximálny prierez pripojovaných vodičov (mm ²)		Počet prípojok	Obj. číslo
	Cu	Al	Cu	Al		
UKM 2x2,5-50mm ² sivá	160A	145A	2,5-50	6-50	2	310651
UKM 2x2,5-50mm ² modrá	160A	145A	2,5-50	6-50	2	310652
UKM 2x2,5-50mm ² zelená/žltá	160A	145A	2,5-50	6-50	2	310653
UKM 2x16-95mm ² sivá	245A	220A	16-95	16-95	2	310654
UKM 2x16-95mm ² modrá	245A	220A	16-95	16-95	2	310655
UKM 2x16-95mm ² zelená/žltá	245A	220A	16-95	16-95	2	310656
UKM 2x35-150mm ² sivá	320A	290A	35-150	35-150	2	310657
UKM 2x35-150mm ² modrá	320A	290A	35-150	35-150	2	310658
UKM 2x35-150mm ² zelená/žltá	320A	290A	35-150	35-150	2	310659
UKM 2x35-240mm ² sivá	425A	380A	35-240	35-240	2	310661
UKM 2x35-240mm ² modrá	425A	380A	35-240	35-240	2	310662
UKM 2x35-240mm ² zelená/žltá	425A	380A	35-240	35-240	2	310660
UKM 4x35-240mm ² sivá	425A	380A	35-240	35-240	4	310663
UKM 6x2,5-50mm ² sivá	160A	145A	2,5-50	6-50	6	310664
UKM 6x35-240mm ² sivá	425A	380A	35-240		6	310691

- Montáž na 35 mm DIN lištu
- Pre medené a hliníkové vodiče
- Svorkovnica z pocínovaného hliníka



Alu-Plus pasta na kontakty

- kontaktná pasta pre jednožilové hliníkové vodiče do 4 mm² na bezpečné pripojenie do upínacích svoriek
- automaticky ničí oxidovú vrstvu v priebehu pripojenia
- zabraňuje ďalšej oxidácii kontaktného miesta
- zabraňuje elektrolytickej korózii medzi medeným a hliníkovým vodičom
- poskytuje dlhodobú ochranu proti korózii.
- uistite sa, že menovité hodnoty prúdu zodpovedajú nižšej vodivosti hliníkových vodičov:
2,5 mm² = 16 A, 4 mm² = 22 A



99-074

Obj. číslo 310692

RADOVÉ SVORKY

Radové svorky zeleno-žlté XBS USLKG

Radová svorka 2,5 - 50 mm² montovateľná na DIN-35 lištu



Model	Menovité napätie	Menovitý prúd	Max. prierez vodiča		Rozmery (šírka x výška)mm	Obj. číslo
			pevný	ohybný		
XBS USLKG 2,5B 2,5 mm ²	690 V	32 A	0,2-4 mm ²	0,2-2,5 mm ²	42,5 x 42	300738
XBS USLKG 3N 2,5 mm ²	690 V	32 A	0,2-4 mm ²	0,2-2,5 mm ²	42,5 x 47	300739
XBS USLKG 5N 4 mm ²	690 V	32 A	0,2-6 mm ²	0,2-4 mm ²	42,5 x 47	300740
XBS USLKG 6N 6 mm ²	690 V	57 A	0,2-10 mm ²	0,2-6 mm ²	42,5 x 47	300741
XBS USLKG 10N 10 mm ²	690 V	76 A	0,5-16 mm ²	0,5-10 mm ²	42,5 x 47	300742
XBS USLKG 16N 16 mm ²	800 V	101 A	2,5-25 mm ²	4-16 mm ²	42,5 x 54	300743
XBS USLKG 35N 35 mm ²	800 V	125 A	10-35 mm ²	10-35 mm ²	55 x 51	300744
XBS USLKG 50N 50 mm ²	1000 V	150 A	16-50 mm ²	25-50 mm ²	70,5 x 83,5	300745

Príslušenstvo k radovým svorkám XBS

- E/UK fixačný element
- UK 2,5 bočný kryt k svorkám 2,5 mm
- UK 3-16 bočný kryt k svorkám 2,5-16 mm²
- Skratovacia prepojka

Príslušenstvo k rad. svorkám XBS	Obj. číslo
XBS E/UK fixačný element	300746
XBS UK-2,5 bočný kryt	300747
XBS UK-3-16 bočný kryt	300748
XBS 2,5B 2,5mm ² skratovacia prepojka	300749
XBS 3N 2,5mm ² skratovacia prepojka	300750
XBS 5N 4mm ² skratovacia prepojka	300751
XBS 6N 6mm ² skratovacia prepojka	300752
XBS 10N 10mm ² skratovacia prepojka	300753
XBS 16N 16mm ² skratovacia prepojka	300754
XBS 35N 35mm ² skratovacia prepojka	300755

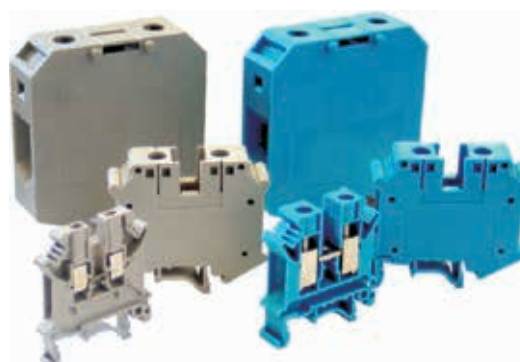


Model	Obj. číslo
XBS 0-9 štítok	304435
XBS 10-19 štítok	304436
XBS 20-29 štítok	304437
XBS 30-39 štítok	304438
XBS 40-49 štítok	304439
XBS 50-59 štítok	304440
XBS 60-69 štítok	304441
XBS 70-79 štítok	304442
XBS 80-89 štítok	304443
XBS 90-99 štítok	304444
XBS L1 (10 ks)	300757
XBS L2 (10 ks)	300758
XBS L3 (10 ks)	300759
XBS N (10 ks)	300760
XBS P (10 ks)	300761

Radové svorky UK, sivé a modré

Na DIN-35 lištu radové svorky 2,5 - 150 mm²

Model	Menovité napätie	Menovitý prúd	Max. prierez vodiča		Rozmery (šírka x výška)	Obj. číslo SIVÉ	Obj. číslo MODRÉ
			pevný	ohybný			
XBS UK 2,5B 2,5 mm ²	690 V	32 A	0,2-4 mm ²	0,2-2,5 mm ²	42,5 x 47 mm	300718	300728
XBS UK 3N 2,5 mm ²	690 V	32 A	0,2-4 mm ²	0,2-2,5 mm ²	42,5 x 47 mm	300719	300729
XBS UK 5N 4 mm ²	690 V	32 A	0,2-6 mm ²	0,2-4 mm ²	42,5 x 47 mm	300720	300730
XBS UK 6N 6 mm ²	690 V	32 A	0,2-10 mm ²	0,2-6 mm ²	42,5 x 47 mm	300721	300731
XBS UK 10N 10 mm ²	690 V	32 A	0,5-16 mm ²	0,5-10 mm ²	42,5 x 47 mm	300722	300732
XBS UK 16N 16 mm ²	800 V	101 A	2,5-25 mm ²	4-16 mm ²	42,5 x 54 mm	300723	300733
XBS UK 35N 35 mm ²	800 V	125 A	10-35 mm ²	10-35 mm ²	55 x 62 mm	300724	300734
XBS UK 50N 50 mm ²	1000 V	150 A	16-50 mm ²	25-50 mm ²	70,5 x 83,5 mm	300725	300735
XBS UK 95N 95 mm ²	1000 V	232 A	25-95 mm ²	35-95 mm ²	83 x 97,5 mm	300726	300736
XBS UK 150N 150 mm ²	1000 V	309 A	35-150 mm ²	50-150 mm ²	100 x 119 mm	300727	300737

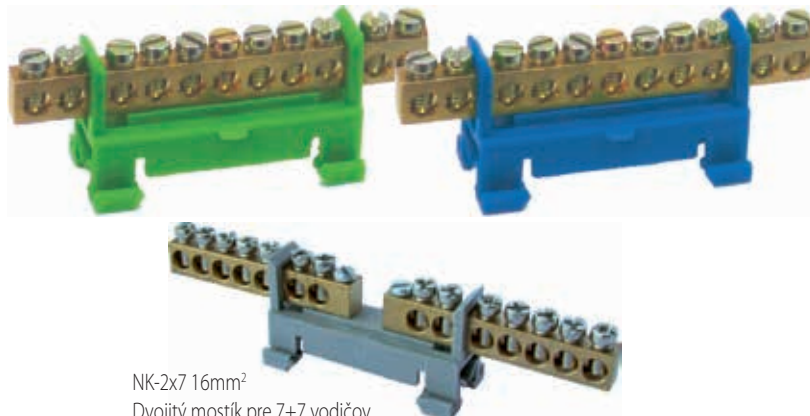


MOSTÍKY

Mostíky XBS NK

Nulový mostík na DIN-lištu
Max. zaťaženie: 63A

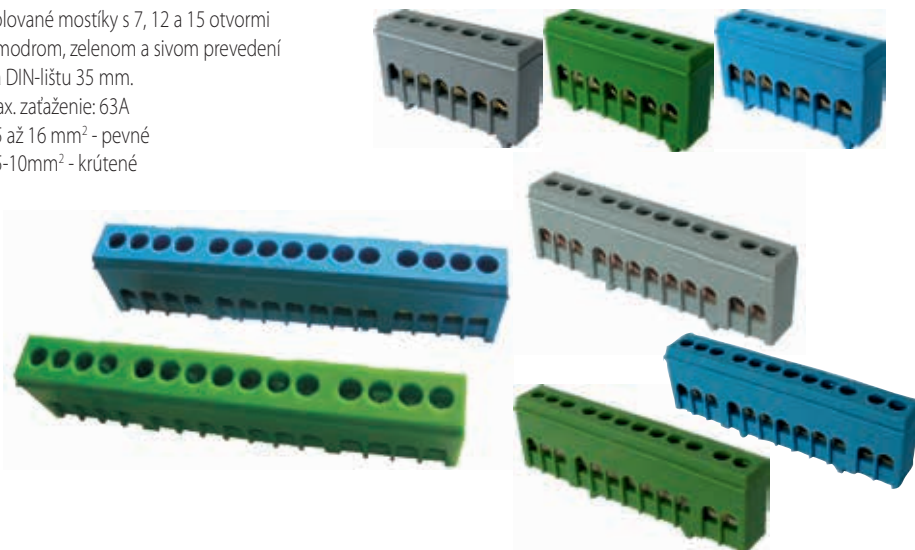
Model	Obj. číslo
XBS NK-7PE zelený	308757
XBS NK-7 N modrý	308788
XBS NK-11PE zelený	300768
XBS NK-11 N modrý	308758
XBS NK-2x7 sivý	



NK-2x7 16mm²
Dvojitý mostík pre 7+7 vodičov.

Izolovaný mostík NKSZ

Izolované mostíky s 7, 12 a 15 otvormi
V modrom, zelenom a sivom prevedení
Na DIN-lištu 35 mm.
Max. zaťaženie: 63A
2,5 až 16 mm² - pevné
2,5-10mm² - krútené



Model	Obj. číslo
XBS NKSZ-7 PE izolovaný zelený	
XBS NKSZ-7 N izolovaný modrý	
XBS NKSZ-7 L izolovaný sivý	
XBS NKSZ-12 PE izolovaný zelený	
XBS NKSZ-12 N izolovaný modrý	
XBS NKSZ-12 L izolovaný sivý	
XBS NKSZ-15 PE izolovaný zelený	303440
XBS NKSZ-15 N izolovaný modrý	303441

FS nulový mostík a držiak

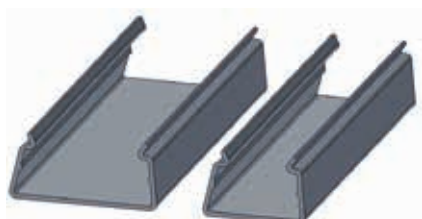
PEN nulový mostík
1 m dlhý
Prierez vodiča: 9x6,5 mm
M5 skrutkami
Max. zaťaženie: 63 A

FST držiak na nulový mostík,
Plastový
Na 35 mm DIN-lištu
Bezhalogénny

Model	Obj. číslo
XBS PEN nulový mostík	303176
XBS FST držiak	303175

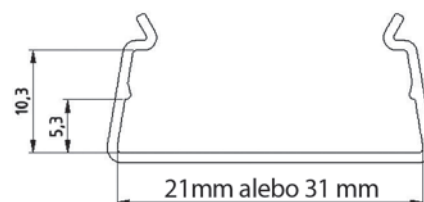


Kryty prípojnic



Vhodné pre 30x5 mm, 30x10 mm, 20x5 mm, 20x10 mm prípojnice
- Dĺžka: 1 meter
- Materiál: PVC alebo PC-ABS

Model	Obj. číslo
RT-30	
RT-20	



SVORKOVNICE, SVORKY

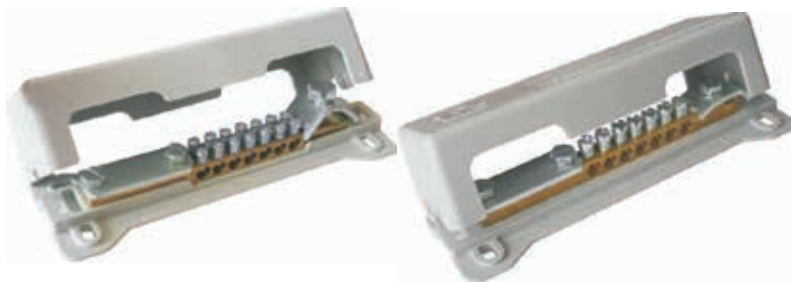
XBS PKS ekvipotenciálna prípojnica

Jeden okrúhly 50 mm² vodič
 Pre vnútorné inštalácie
 Vysoká rázová pevnosť, odolný PP, bezhalogénny
 Schválené VDE

PKS-1
 Vodiče: 7x 6-25 mm²
 Pre 30x4 mm pás alebo 8-10 mm okrúhly vodič

PKS-2
 Vodiče: 2x7 x 6-25 mm²
 Pre 30x4 mm pás alebo 8-10 mm okrúhly vodič

PKS-3
 2-radová prípojnica
 Vodiče: 1x 6-25 mm² + 5x 1,5-6 mm²
 - 30x4 mm pás alebo 8-10 mm okrúhly vodič



Model	Obj. číslo
XBS PKS-1 ekvipotenciálna prípojnica	306400
XBS PKS-2 ekvipotenciálna prípojnica	306401
XBS PKS-3 ekvipotenciálna prípojnica	

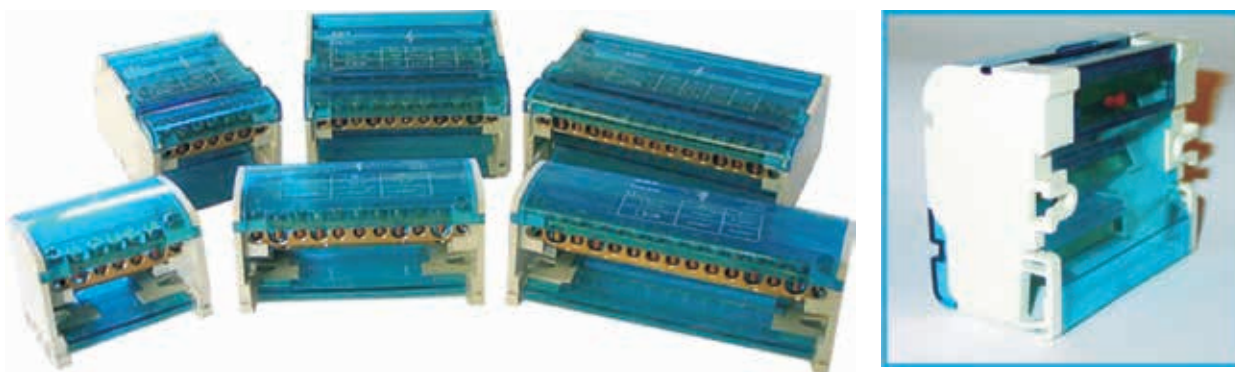


Nulový mostík

RB12-U
 Prierezy vodičov:
 - 2 x 2ks 25 mm²
 - 2 x 14 ks 16 mm²
 Mostík pre
 - 12 + 2 moduly
 - 24 + 4 moduly
 - 36 + 6 modulov
 - 48 + 8 modulov



Pripojovacie svorkovnice CSB



Názov	Počet pólov	Počet otvorov (po rade)	Vodič s izol. dut. (ohybný) (mm ²)	Pevný vodič (mm ²)	Rozmery (šírka)	Max. zataženie (A)	Icc (kA)	Izolované napätie EN 60947-1 (V)	Obj. číslo
CSB-207	2	5x Ø5,3 mm 2x Ø7,5 mm	1,5-6 6-16	2,5-6 10-25	65 x 51 x 45	101	18	500	300762
CSB-211	2	7x Ø5,3 mm 2x Ø7,5 mm 2x Ø9 mm	1,5-6 6-16 10-25	2,5-6 10-25 10-35	100 x 51 x 45	125	18	500	300763
CSB-215	2	11x Ø5,3 mm 2x Ø7,5 mm 2x Ø9 mm	1,5-6 6-16 10-25	2,5-6 10-25 10-35	132 x 51 x 45	125	18	500	300764
CSB-407	4	5x Ø5,3 mm 2x Ø7,5 mm	1,5-6 6-16	2,5-6 10-25	65 x 51 x 88	101	20	500	300765
CSB-411	4	7x Ø5,3 mm 2x Ø7,5 mm 2x Ø9 mm	1,5-6 6-16 10-25	2,5-6 10-25 10-35	100 x 51 x 88	125	20	500	300766
CSB-415	4	11x Ø5,3 mm 2x Ø7,5 mm 2x Ø9 mm	1,5-6 6-16 10-25	2,5-6 10-25 10-35	132 x 51 x 88	125	20	500	300767

ROZDEĽOVACIE SVORKY

Uchytávacia svorka na medený pás

Na 5 mm a 10 mm vysoký plochý medený pás



Model	Popis	Obj. číslo
SZK 16F5	Prierez uchytania 1,5 - 16mm ² , výška 5mm	303798
SZK 16F10	Prierez uchytania 1,5 - 16mm ² , výška 10mm	303799
SZK 35F5	Prierez uchytania 1,5 - 35mm ² , výška 5mm	303800
SZK 35F10	Prierez uchytania 1,5 - 35mm ² , výška 10mm	303801
SZK 70F5	Prierez uchytania 16 - 70mm ² , výška 5mm	303802
SZK 70F10	Prierez uchytania 16 - 70mm ² , výška 10mm	303803
SZK 120F5	Prierez uchytania 16 - 120mm ² , výška 5mm	303804
SZK 120F10	Prierez uchytania 16 - 120mm ² , výška 10mm	303805
SZK 185F5	Prierez uchytania 120-185mm ² , výška 5mm	309706
SZK 185F10	Prierez uchytania 120-185mm ² , výška 10mm	309707

Hlavné rozdeľovacie svorky FVK

FVK 4x25mm²
 Pripojenie na každom póle
 Vstup: 1x25mm²
 Výstup: 2x16mm²
 Počet pólov: 4
 Obj. číslo 307611



FVK 5x25mm²
 Pripojenie na každom póle
 Vstup: 1x25mm²
 Výstup: 2x16mm²
 Počet pólov: 5
 Obj. číslo 306302

FVK 4x25mm² / 6
 Vstup: 1x25mm²
 Výstup: 3x2x16mm² 1x6x16mm²
 Počet pólov: 4
 Obj. číslo 309298



Rozdeľovacie svorky EK



EK-1
 25mm² / 9x 1-4mm²
 100A 690V
 Obj. číslo 308872

EK-2
 25mm² / 2x 2,5-10mm² + 2x 1-4mm²
 100A 690V
 Obj. číslo 308873

ROZDEĽOVACIE SVORKY

Hlavné rozdeľovacie svorky FVK

FVK 25

1 pólové

S 2 bočnými otvormi

Veľkosť otvoru: 6,6 mm

Prierez vodiča 1,5-25 mm²

Prevedenie:

- sivé na pripojenie fáz

- modré (k nulovému mostíku)

- zeleno-žlté (k uzemneniu)

Montáž na DIN 35 mm lištu



35/25mm²



Model	Popis	Obj. číslo
FVK-25	svorky sivé	303807
FVK-25	svorky modré	303808
FVK-25	svorky zelené	303809

2x35mm² vstup
4x25mm² výstup



2x35mm² vstup
6x25mm² výstup



Model	Popis	Obj. číslo
XBS FVK	35/25, 1-pólový, 3-3 otvory na každej strane, 2x35mm ² a 4x25mm ² , modrá	308914
XBS FVK	35/25, 1-pólový, 3-3 otvory na každej strane, 2x35mm ² a 4x25mm ² , zelená	308913
XBS FVK	35/25, 1-pólový, 3-3 otvory na každej strane, 2x35mm ² a 4x25mm ² , sivá	308915
XBS FVK	35/25 1-pólový, 4-4 otvory na každej strane, 2x35mm ² , 6x25mm ² , modrá	308917
XBS FVK	35/25 1-pólový, 4-4 otvory na každej strane, 2x35mm ² , 6x25mm ² , zelená	308918
XBS FVK	35/25 1-pólový, 4-4 otvory na každej strane, 2x35mm ² , 6x25mm ² , sivá	308916
XBS FVKO	35/25, 1-pólový, 3-3 otvory na každej strane, 2x35mm ² a 4x25mm ² , modrá	
XBS FVKO	35/25, 1-pólový, 3-3 otvory na každej strane, 2x35mm ² a 4x25mm ² , zelená	
XBS FVKO	35/25, 1-pólový, 3-3 otvory na každej strane, 2x35mm ² a 4x25mm ² , sivá	
XBS FVKO	35/25 1-pólový, 4-4 otvory na každej strane, 2x35mm ² , 6x25mm ² , modrá	
XBS FVKO	35/25 1-pólový, 4-4 otvory na každej strane, 2x35mm ² , 6x25mm ² , zelená	
XBS FVKO	35/25 1-pólový, 4-4 otvory na každej strane, 2x35mm ² , 6x25mm ² , sivá	



FVKO 35/25 (2x35 vstup, 4x25 výstup)

- 1 pólový

- 3-3 otvory: 2x35mm² a 4x25mm², takže je možné pripojiť nielen medené, ale aj hliníkový vodič.

- Uchytenie na DIN lištu 35 mm



XBS FVKO 35/25 (2x35 vstup, 6x25 výstup)

- 1 pólový

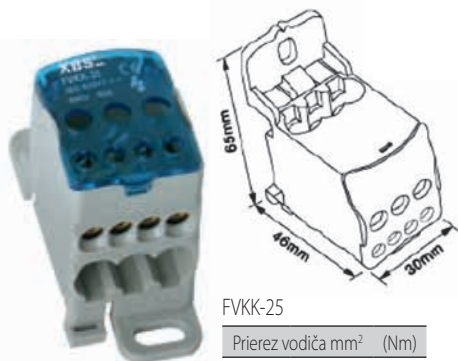
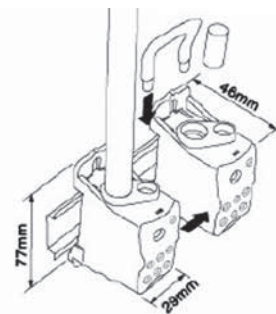
- 4-4 otvory: 2x35mm² a 6x25mm², takže je možné pripojiť nielen medené, ale aj hliníkový vodič.

- Uchytenie na DIN lištu 35 mm

ROZDEĽOVACIE SVORKY

Hlavné rozdeľovacie svorky FVKK

- Priestorovo úsporné, kompaktné
- Z pocínovanej medi - vysoká vodivosť
- Krytie IP20, vyššia bezpečnosť
- Upevňovacia skrutka kábla - vynikajúci kontakt
- Bezpečné pripojenie
- Vizuálna kontrola drôtu - potvrdenie spojenia
- Sklápací alebo snímateľný kryt - ľahké zapojenie
- Montáž na DIN lištu alebo pomocou skrutiek - jednoduché upevnenie



FVKK-25

Prierez vodiča mm ²	(Nm)
Vstup 6-16 x1	3,5
Výstup 2,5-6 x4	1,2
Výstup 2,5-16 x2	3,5



FVKK-35

Prierez vodiča mm ²	(Nm)
Vstup 10-35 x1	8,5
Vstup 6-16 x1	3,5
Výstup 2,5-16 x6	3,5



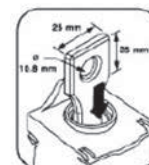
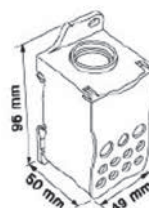
FVKK-70

Prierez vodiča mm ²	(Nm)
Vstup 10-70 x1	8,5
Vstup 6-16 x1	3,5
Výstup 2,5-16 x6	3,5



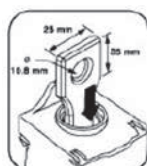
FVKK-120

Prierez vodiča mm ²	(Nm)
Vstup 35-120 x1	19
Výstup 6-35 x2	4,4
Výstup 2,5-16 x5	2,7
Výstup 2,5-10 x4	2,7



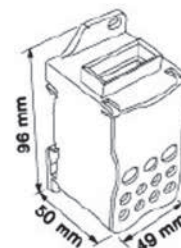
FVKK-185

Prierez vodiča mm ²	(Nm)
Vstup 35-120 x1	25
Výstup 6-35 x2	4,4
Výstup 2,5-16 x5	2,7
Výstup 2,5-10 x4	2,7



FVKK-SIN

Prierez vodiča mm ²	(Nm)
Vstup 4 x 15,5 x 0,8 8 x 24 x 1 x 1	10
Výstup 6-35 x2	4,4
Výstup 2,5-16 x5	2,7
Výstup 2,5-10 x4	2,7



Model	Popis	Obj. číslo
XBS FVKK-25	25x35/4x10mm ² , 1 pólóvé, rozdeľovacie svorky, 80A	308980
XBS FVKK-35	35/6x16mm ² , 1 pólóvé, rozdeľovacie svorky, 125A	308981
XBS FVKK-70	70/6x16mm ² , 1 pólóvé, rozdeľovacie svorky, 160A	308982
XBS FVKK-120	120/2x25/5x16/4x10mm ² , 1 pólóvé, rozdeľovacie svorky, 250A	308983
XBS FVKK-185	185/2x25/5x16/4x10mm ² , 1 pólóvé, rozdeľovacie svorky, 400A	308984
XBS FVKK-SIN	24x8/6x25/5x16/4x10mm ² , pólóvé, rozdeľovacie svorky, 500A	308985

LISOVACIE DUTINKY

XBS izolované lisovacie dutinky

Model	Prierez mm ²	Výška mm	Farba	Obj. číslo
XBS E 0508	0,50			100ks/bal 306773
XBS E7508	0,75	12,4	biela	100ks/bal 300658
XBS E1008	1	12,4	žltá	100ks/bal 300659
XBS E1508	1,5	14,6	červená	100ks/bal 300660
XBS E2508	2,5	15,2	modrá	100ks/bal 300661
XBS E2518	2,5	dlhé		100ks/bal 308912
XBS E4010	4	16,5	sivá	100ks/bal 300662
XBS E4018	4	dlhé		100ks/bal 309708
XBS E6012	6	20	čierna	100ks/bal 300663
XBS E6018	6	21,5	biela	100ks/bal 306746
XBS E1012	10	27,5	biela	100ks/bal 300664
XBS E1018	10	22	zelená	100ks/bal 300665
XBS E1612	16	28	zelená	100ks/bal 300666
XBS E1618	16	dlhé		100ks/bal 300667
XBS E2516	25	29	hnedá	100ks/bal 300668
XBS E3516	35	30	biela	100ks/bal 300669
XBS E5020	50	36	zelená	100ks/bal 300670
XBS E7020	70		žltá	100ks/bal 308797
XBS E9525	95		červená	100ks/bal 308798
XBS E12032	120		modrá	100ks/bal 308795
XBS E15032	150		žltá	100ks/bal 308796



XBS dvojité izolované lisovacie dutinky

Model	Prierez mm ²	Výška mm	Farba	Obj. číslo
XBS TE 7508	2x0,75	12,4	biela	100ks/bal 300671
XBS TE 1008	2x1	12,4	žltá	100ks/bal 300672
XBS TE 1508	2x1,5	14,6	červená	100ks/bal 300673
XBS TE 2512	2x2,5	15,2	modrá	100ks/bal 300674
XBS TE 4012	2x4	16,5	sivá	100ks/bal 300675
XBS TE 6014	2x6	20	čierna	100ks/bal 300676
XBS TE1014	10			100ks/bal 308910
XBS TE1614	16			100ks/bal 308911



LISOVACIE OKÁ, KONEKTORY

XBS izolované lisovacie káblové oká

Materiál: galvanicky pocínovaná meď

Izolácia- Polyamid PA

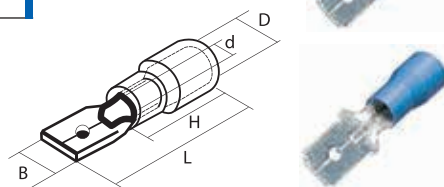
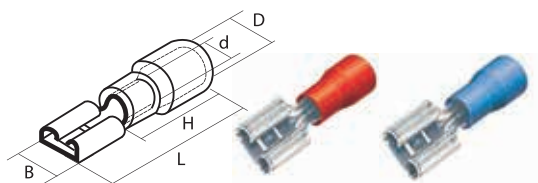
Teplotný rozsah -55 ~ +125°C.



Model	Prierez vodiča	Priemer otvoru	Obj. číslo
XBS MSZS	0,5-1,5 mm ²	3,5 mm	205218
XBS MSZS	0,5-1,5 mm ²	4 mm	205219
XBS MSZ	0,5-1,5 mm ²	5 mm	205220
XBS MSZS	0,5-1,5 mm ²	6 mm	205221
XBS MSZS	0,5-1,5 mm ²	8 mm	205222
XBS MSZS	0,5-1,5 mm ²	10 mm	205223
XBS MSZS	1,5-2,5 mm ²	3,5 mm	205224
XBS MSZS	1,5-2,5 mm ²	4 mm	205225
XBS MSZS	1,5-2,5 mm ²	5 mm	205226
XBS MSZS	1,5-2,5 mm ²	6 mm	205227
XBS MSZS	1,5-2,5 mm ²	8 mm	205228
XBS MSZS	1,5-2,5 mm ²	10 mm	205229
XBS MSZS	4-6 mm ²	4 mm	205230
XBS MSZS	4-6 mm ²	5 mm	205231
XBS MSZS	4-6 mm ²	6 mm	205232
XBS MSZS	4-6 mm ²	8 mm	205233
XBS MSZS	4-6 mm ²	10 mm	205234

XBS izolované konektory samec, samica 6,8 x 0,8 mm

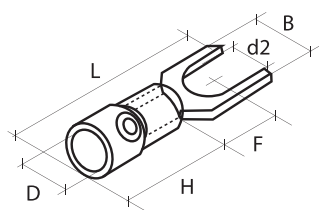
Model	Popis	Obj. číslo
XBS AS1 Samec	0,5-1,5mm, B=6,35mm, D=3,8mm, d=1,7mm, L=21mm, H=10mm	305913
XBS AS2 Samec	1,5-2,5mm, B=6,35mm, D=4,3mm, d=2,3mm, L=21mm, H=10mm	305914
XBS AS3 Samica	0,5-1,5mm, B=7,40mm, D=4,3mm, d=1,7mm, L=21mm, H=10mm	305915
XBS AS4 Samica	1,5-2,5mm, B=7,40mm, D=4,3mm, d=2,3mm, L=21mm, H=10mm	305916



Model	Popis	Obj. číslo
XBS AK	6,3Cu Neizolované auto svorky, Samec 1,5-2,5mm ² , 6,3mm, meď	308855
XBS AA	6,3Cu Neizolované auto svorky, Samica 1,5-2,5mm ² , 6,3mm, meď	308854



XBS izolované vidlicové svorky I_{max} = 19A



Model	Popis	Obj. číslo
MVS d2=3,7mm	Otvor 0,5-1,5mm ² , B=6,4mm, L=21,2mm, F=6,5mm, H=10mm, D=1,3mm	305901
MVS d2=4,3mm	Otvor 0,5-1,5mm ² , B=6,4mm, L=21,2mm, F=6,5mm, H=10mm, D=1,3mm	305902
MVS d2=5,3mm	Otvor 0,5-1,5mm ² , B=8,1mm, L=21,2mm, F=6,5mm, H=10mm, D=1,3mm	305903
MVS d2=6,4mm	Otvor 0,5-1,5mm ² , B=9,5mm, L=21,2mm, F=6,5mm, H=10mm, D=1,3mm	305904
MVS d2=3,7mm	Otvor 1,5-2,5mm ² , B=6,4mm, L=21,2mm, F=6,5mm, H=10mm, D=4,9mm	305908
MVS d2=4,3mm	Otvor 1,5-2,5mm ² , B=7,24mm, L=21,2mm, F=6,5mm, H=10mm, D=4,9mm	305907
MVS d2=5,3mm	Otvor 1,5-2,5mm ² , B=8,1mm, L=21,2mm, F=6,5mm, H=10mm, D=4,9mm	305906
MVS d2=6,4mm	Otvor 1,5-2,5mm ² , B=12mm, L=27,2mm, F=10mm, H=10mm, D=4,9mm	305905
MVS d2=3,7mm	Otvor 4-6mm ² , B=8,3mm, L=26mm, F=7,5mm, H=13mm, D=6,7mm	305909
MVS d2=4,3mm	Otvor 4-6mm ² , B=8,3mm, L=26mm, F=7,5mm, H=13mm, D=6,7mm	305910
MVS d2=5,3mm	Otvor 4-6mm ² , B=9,0mm, L=26mm, F=7,5mm, H=13mm, D=6,7mm	305911
MVS d2=6,4mm	Otvor 4-6mm ² , B=12mm, L=32mm, F=12mm, H=13mm, D=6,7mm	305912

Izolačné valcové rúrky SZTH

Model	Popis	Obj. číslo
XBS SZTH1, 5	Izolačné valcové rúrky 0,15-1,5 mm ² , 26 mm dlhé, červené	304409
XBS SZTH2, 5	Izolačné valcové rúrky 1,5-2,5 mm ² , 26 mm dlhé, modré	304410
XBS SZTH6	Izolačné valcové rúrky 4-6 mm ² , 26 mm dlhé, žlté	304411

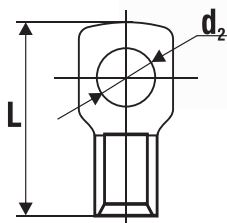


XBS Neizolované káblové oká lisované z trubiek

Materiál - galvanicky pocínovaná elektrovodivá meď

Model	Prierez vodiča mm ²		Priemer otvoru	Vyška mm	Obj. číslo
	Pevný	Ohybný			
MSC-2,5/4,2	4	2,5	4,2	16	300677
MSC-2,5/5,2	4	2,5	5,2	16	300678
MSC-2,5/6,2	4	2,5	6,2	21,5	300679
MSC-4/5,2	6	4	5,2	19	300680
MSC-4/6,2	6	4	6,2	23	300681
MSC-6/5,2	10	6	5,2	19	300682
MSC-6/6,2	10	6	6,2	23	300683
MSC-6/8,2	10	6	8,2	27,6	300684
MSC-10/6,2	16	10	6,2	23,8	300685
MSC-10/8,2	16	10	8,2	29,7	300686
MSC-16/6,2	25	16	6,2	29,7	300687
MSC-16/8,2	25	16	8,2	28	300688
MSC-16/10,5	25	16	10,5	32,2	300689
MSC-25/6,2	35	25	6,2	30	205241
MSC-25/8,2	35	25	8,2	30	205242
MSC-25/10,5	35	25	10,5	31	205243
MSC-35/6,2	50	35	6,2	35	205244
MSC-35/8,2	50	35	8,2	35	205245
MSC-35/10,5	50	35	10,5	35	205246
MSC-35/12,5	50	35	12,5	35	205247
MSC-50/8,2	70	50	8,2	43	205248
MSC-50/10,5	70	50	10,5	43	205249
MSC-50/12,5	70	50	12,5	43	205250
MSC-70/8,2	95	70	8,2	50	205251
MSC-70/10,5	95	70	10,5	50	205252

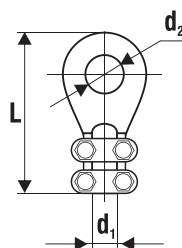
Model	Prierez vodiča mm ²		Priemer otvoru	Vyška mm	Obj. číslo
	Pevný	Ohybný			
MSC-70/12,5	95	70	12,5	50	205253
MSC-95/10,5	120	95	10,5	55	205254
MSC-95/12,5	120	95	12,5	55	205255
MSC-120/12,5		120	12,5		205256
MSC-120/16,5		120	16,5		205257
MSC-150/12,5		150	12,5		205258
MSC-150/16,5		150	16,5		205259
MSC-185/16,5		185	16,5		205260
MSC-240/16,5		240	16,5		205261



XBS Príložkové káblové oko

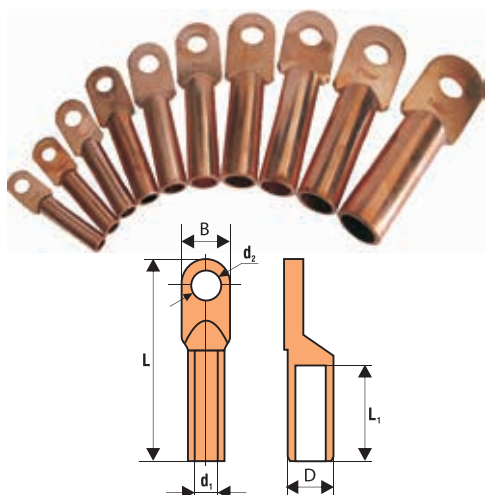
Materiál - galvanicky pocínovaná elektrovodivá meď

Typ	Prierez vodiča (d1, mm ²)	Priemer otvoru (d2, mm)	Vyška (L, mm)	Obj. číslo
MJC-1	16	8	37	300700
MJC-2	25-35	11	48,5	300701
MJC-3	50-70	11	60,5	300702
MJC-4	120-150	15	73	300703
MJC-5	185-240	18	90	300704
MJC-6	300-400	22,5	123	309709



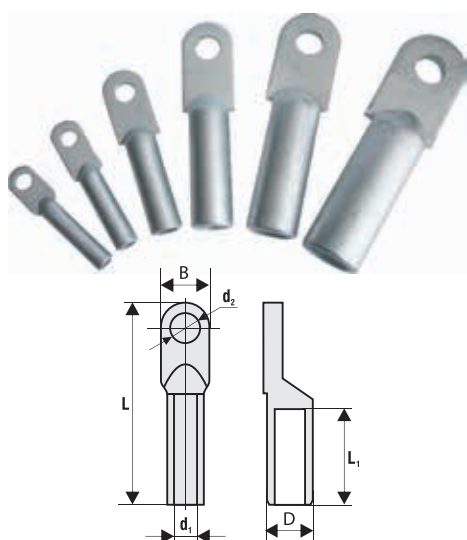
RÚRKOVÉ SVORKY

Lisovateľné neizolované medené rúrkové svorky RPS



Model	d2	D	d1	L	L1	B	Prierez vodiča (mm ²)		Obj. číslo
							pevný	lanko	
RPS-16	8,5	10	6,5	68	28	16	25	16	304378
RPS-25	8,5	11	7,5	70	34	18	35	25	304379
RPS-35	10,5	12	9	80	36	20,5	50	35	304380
RPS-50	10,5	14	10	90	40	23	70	50	304381
RPS-70	12,5	16	11,5	95	42	26	95	70	304382
RPS-95	12,5	18	13,5	105	46	28	120	95	304383
RPS-120	14,5	20	15	112	48	30	150	120	304384
RPS-150	14,5	22	17	120	50	34	185	150	304385
RPS-185	17	25	19	126	55	37	240	185	304386
RPS-240	17	27	21	136	60	40	300	240	304387

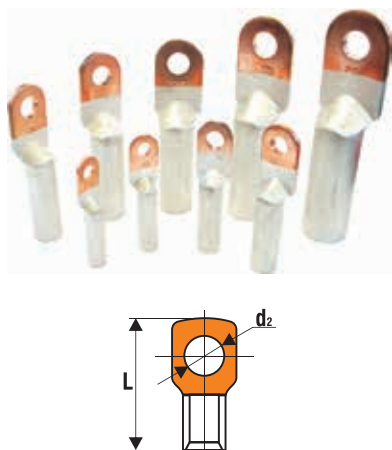
Lisovateľné neizolované hliníkové rúrkové svorky APS



Model	d2	D	d1	L	L1	B	Prierez vodiča (mm ²)		Obj. číslo
							pevný	lanko	
APS-16	8,5	11	6	70	32	16	25	16	304366
APS-25	8,5	12	7	75	34	18	35	25	304367
APS-35	10,5	14	8,5	85	40	20,5	50	35	304368
APS-50	10,5	16	9,5	90	42	23	70	50	304369
APS-70	12,5	18	11,5	100	47	26	95	70	304370
APS-95	12,5	21	13,5	112	50	28	120	95	304371
APS-120	14,5	23	15	120	53	30	150	120	304372
APS-150	14,5	25	16,5	126	55	34	185	150	304373
APS-185	17	28	18,5	133	58	37	240	185	304374
APS-240	17	30	21	140	60	40	300	240	304375

XBS Neizolované káblové oko Al/Cu

Materiál meď, hliník

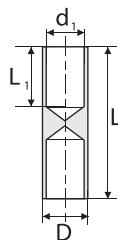


Model	Prierez vodiča (mm ²)		Priemer otvoru d2	Výška L (mm)	Obj. číslo
	pevný	lanko			
MDTL-16	25	16	8,3	70	300690
MDTL-25	35	25	8,5	75	300691
MDTL-35	50	35	8,5	85	300692
MDTL-50	70	50	10,5	90	300693
MDTL-70	95	70	12,5	100	300694
MDTL-95	120	95	12,5	110	300695
MDTL-120	150	120	14,5	120	300696
MDTL-150	185	150	14,5	125	300697
MDTL-185	240	185	17	135	300698
MDTL-240	300	240	17	140	300699

KÁBLOVÉ OKÁ, SPOJKY

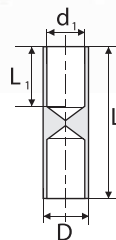
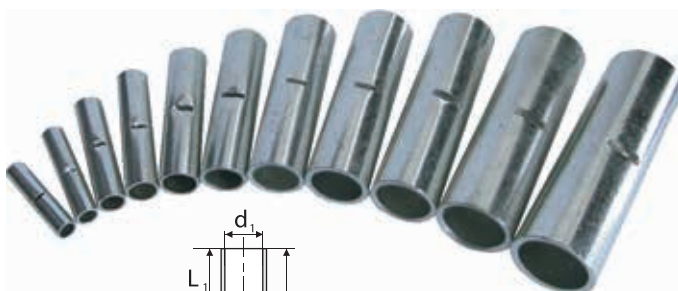
Hliníkové spojovacie rúrky ATH

Model	D	d1	L1	L	Prierez vodiča (mm ²)		Obj. číslo
					pevný	lanko	
ATH-16	11	6	30	70	25	19	304388
ATH-25	12	7	32	75	35	25	304389
ATH-35		8,5	37	85		35	304390
ATH-50	16	9,5	42	95	70	50	304391
ATH-70		11,5	47	105		70	304392
ATH-95	21	13,5	50	110	120	95	304393
ATH-120		15	52	115		120	304394
ATH-150	25	16,5	55	120	185	150	304395
ATH-185		18,5	57	125		185	304396
ATH-240	30	21	60	130	300	240	304397



Pocínované medené spojovacie rúrky RTH

Model	D	d1	L1	L	Prierez vodiča (mm ²)		Obj. číslo
					pevný	lanko	
RTH-10	7	5	15	30	10	6	304398
RTH-16	10	6	30	65	16	10	304399
RTH-25	11	7	32	70	25	16	304400
RTH-35	12	8,5	34	75	35	25	304401
RTH-50	14	9,5	35	80	50	35	304402
RTH-70	16	11,5	42	90	70	50	304403
RTH-95	18	13,5	43	95	95	70	304404
RTH-120	20	15	49	100	120	70	304405
RTH-150	22	16,5	50	105	150	95	304406
RTH-185	25	19	55	110	185	120	304407
RTH-240	27	21	60	120	240	150	304408



Mechanická spojka

Mechanická spojka 0,6 / 1 kV s 2 skrutkami s vnútorným alebo vonkajším šesťhranom.

Materiál: vysoko pevnostná hliníková zliatina

Povrchová úprava:

SV-... : bez úpravy

SV-V-... : pocínovaná

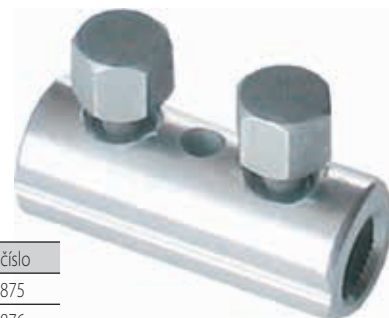
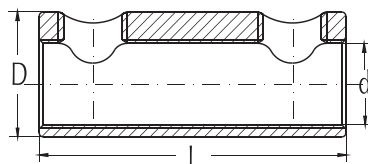
Skrutky:

SV-... : 2 skrutky s vnútorným šesťhranom

SV-K-... : 2 skrutky s vonkajším šesťhranom

Telo spojky:

SV-S-... : kontrolný otvor v strede spojky



Model	Prierez vodiča	L (mm)	D (mm)	d (mm)	Obj. číslo
GPH-625 SV-SVK	16-25mm ²	40	17	9,4	308875
GPH-1650 SV-SVK	16-50mm ²	55	21	11	308876
GPH-2595 SV-SVK	25-95mm ²	55	25	14	308877
GPH-35150 SV-SVK	35-150mm ²	70	28	17,5	308662
GPH-150300 SV-SVK	150-300mm ²				309710

Centrické káblové oká

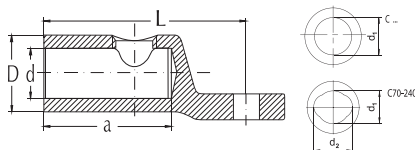
Mechanické káblové oká, centrické

Materiál:

Telo: vysoko pevnostná hliníková zliatina

Skrutka: mosadz, pocínovaná, alebo hliníková zliatina s vnútorným a vonkajším šesťhranom.

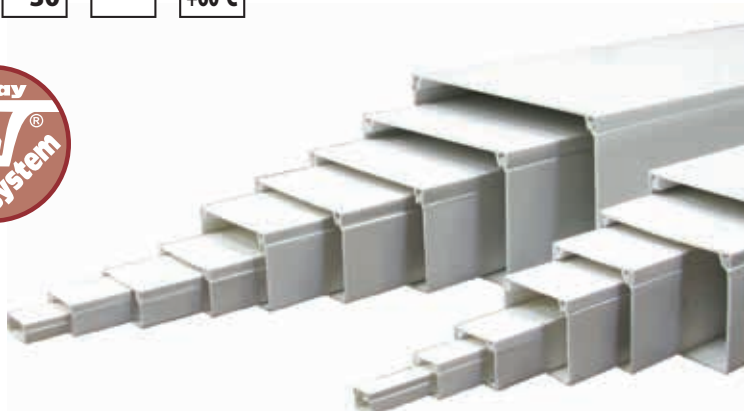
Centrovacie krúžky.



Model	Prierez vodiča	L (mm)	d1 (mm)	D (mm)	a (mm)	Obj. číslo
GPH C-1695x12	16-95mm ²	60	12,5	24	32	308660
GPH C-50150x12	50-155mm ²	79	15,5	30	35	308661
GPH C-70240x12	70-240mm ²	93,5	22	35	56	308874

KÁBLOVÉ ŽĽABY

Plastové káblové žľaby



Vyrobené na Slovensku	Obj. číslo
100x40 LH EL, 2 m, hranatý	101031
130x40 LH EL, 2 m, hranatý	101038
15x10 LH EL, 2 m, hranatý	102047
18x14 LH EL, 2 m, hranatý	102049
18x18 LH EL, 2 m, hranatý	102050
24x22 LH EL, 2 m, hranatý	102053
30x20 LH EL, 2 m, hranatý	102055
30x30 LH EL, 2 m, hranatý	102056
40x20 LH EL, 2 m, hranatý	102058
40x40 LH EL, 2 m, hranatý	102060
50x50 LH EL, 2 m, hranatý	102062
70x40 LH EL, 2 m, hranatý	102064
70x60 LH EL, 2 m, hranatý	102066

Plastové káblové žľaby nášlapné	Obj. číslo
UKMCS TCS 100x25, 2m	20 m /bal 312130
UKMCS TCS 48x14, 2m	40 m /bal 312128
UKMCS TCS 65x15, 2m	30 m /bal 312129
UKMCS TCS-T 100x25, samolepiaci, 2m	20 m /bal 313370
UKMCS TCS-T 100x26, sivý, 2m	20 m /bal 313373
UKMCS TCS-T 48x14, samolepiaci, 2m	40 m /bal 313369
UKMCS TCS-T 48x15, sivý, 2m	40 m /bal 313371
UKMCS TCS-T 65x15, samolepiaci, 2m	30 m /bal 313367
UKMCS TCS-T 65x16, sivý, 2m	30 m /bal 313372

Plastové káblové žľaby	Obj. číslo
UKMCS 100x40, 2m	8 m /bal 300849
UKMCS 100x50, 2m	8 m /bal 300850
UKMCS 100x60, 2m	8 m /bal 300851
UKMCS 100x75, 2m	4 m /bal 312125
UKMCS 10x10, 2m	100 m /bal 312119
UKMCS 120x80, 2m	4 m /bal 312126
UKMCS 12x12, 2m	100 m /bal 312120
UKMCS 14x7, 2m	100 m /bal 312121
UKMCS 150x100, 2m	4 m /bal 312127
UKMCS 15x10, 2m	100 m /bal 300835
UKMCS 16x16, 2m	100 m /bal 300836
UKMCS 20x10, 2m	60 m /bal 303408
UKMCS 25x16, 2m	50 m /bal 300838
UKMCS 25x25, 2m	50 m /bal 300839
UKMCS 30x15, 2m	40 m /bal 300840
UKMCS 39x19, 2m	30 m /bal 300842
UKMCS 40x25, 2m	20 m /bal 312122
UKMCS 40x40, 2m	16 m /bal 300843
UKMCS 50x25, 2m	20 m /bal 300844
UKMCS 50x50, 2m	16 m /bal 300845
UKMCS 60x40, 2m	16 m /bal 300846
UKMCS 60x60, 2m	16 m /bal 300847
UKMCS 80x40, 2m	6 m /bal 312123
UKMCS 80x50, 2m	4 m /bal 312124
UKMCS 80x60, 2m	8 m /bal 300848

Plastové káblové žľaby samolepiace	Obj. číslo
UKMCS T 10x10, 2m	100 m /bal 313354
UKMCS T 12x12, 2m	100 m /bal 313355
UKMCS T 14x7, 2m	100 m /bal 313356
UKMCS T 15x10, 2m	100 m /bal 313357
UKMCS T 16x16, 2m	50 m /bal 312646
UKMCS T 20x10, 2m	60 m /bal 313358
UKMCS T 25x16, 2m	50 m /bal 312647
UKMCS T 25x25, 2m	50 m /bal 313359
UKMCS T 30x15, 2m	40 m /bal 313360
UKMCS T 39x19, 2m	30 m /bal 313361
UKMCS T 40x25, 2m	20 m /bal 313362
UKMCS T 40x40, 2m	16 m /bal 313363
UKMCS T 50x25, 2m	20 m /bal 313364
UKMCS T 50x50, 2m	16 m /bal 313365
UKMCS T 60x40, 2m	16 m /bal 313366

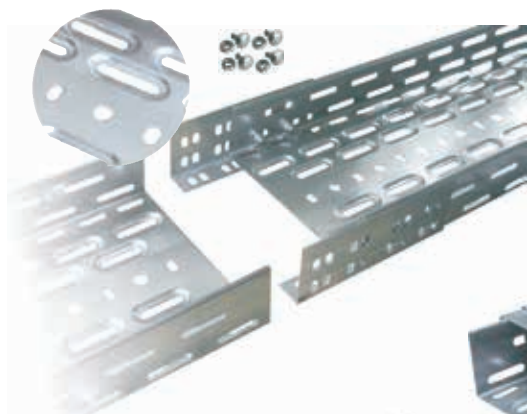
Káblové žľaby perforované



Model	Popis	Obj. číslo
ECA10040	100x40 perforovaný žľab	309407
ECA10060	100x60 perforovaný žľab	309410
ECA6040	60x40 perforovaný žľab	309405
ECA6060	60x60 perforovaný žľab	309408
ECA8040	80x40 perforovaný žľab	309406
ECA8060	80x60 perforovaný žľab	309409
ECS2525	25x25 perforovaný žľab	309402
ECS2540	25x40 perforovaný žľab	308963
ECS2560	25x60 perforovaný žľab	309404
ECS4025	40x25 perforovaný žľab	309403
ECS4040	40x40 perforovaný žľab	308964
ECS4060	40x60 perforovaný žľab	308965

KÁBLOVÉ ŽĽABY

Kovové káblové žľaby



Žľab
Hrúbka 0,7 mm
Dĺžka 3m
Príslušenstvo: skrutka 4 ks,
spojovacie návleky

Káblové žľaby 3m		Obj. číslo
FCSE-7540	75x40	306216
FCSE-7560	75x60	305993
FCSE-10035	100x35	306217
FCSE-10060	100x60	306218
FCSE-15035	150x35	306219
FCSE-15060	150x60	306220
FCSE-20035	200x35	306221
FCSE-20060	200x60	306222
FCSE-30035	300x35	306223
FCSE-30060	300x60	306224



Veko
Hrúbka 0,7 mm
Dĺžka 3m
Príslušenstvo: svorky
veka 4 ks

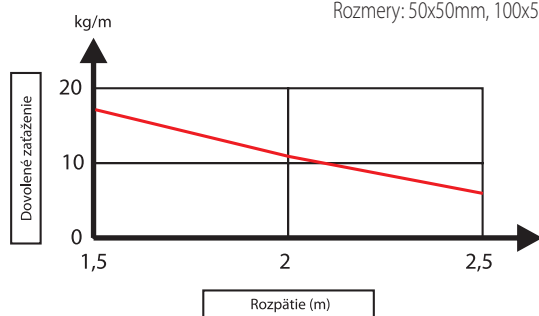
Veko na perforovaný žľab		
FF-75	veko	306225
FF-100	veko	306226
FF-150	veko	306227
FF-200	veko	306228
FF-300	veko	307017

Držiaky
Perforácia 7,5 x 34 mm

Nástenný držiak na žľab		
FTK-75	držiak 75 mm	306229
FTK-100	držiak 100 mm	306231
FTK-150	držiak 150 mm	306230
FTK-200	držiak 200 mm	306232
FTK-300	držiak 300 mm	306233

FH Káblové žľaby z drôtenej mriežky

Dĺžka: 3m
Hrúbka materiálu: 4mm
Rozmery: 50x50mm, 100x50mm, 150x50mm, 200x50mm, 300x50mm



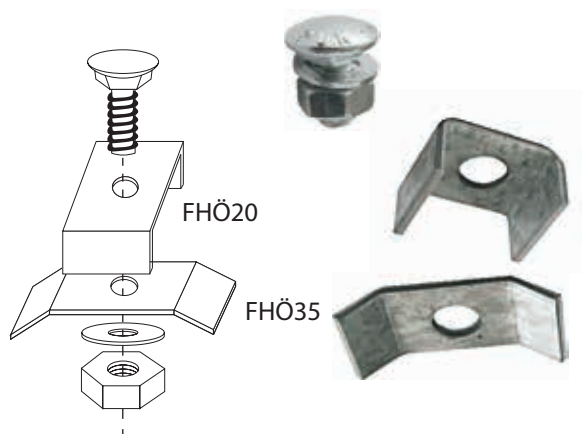
Sada obsahuje: FHÖ-20, FHÖ-35, M6x12 skrutka
s podložkou a maticou

FH 50: potrebné 2 sady
FH 100: potrebné 2 sady
FH 200: potrebné 3 sady
FH 300: potrebné 4 sady

Pre montáž drôteného žľabu na stenu je
potrebný pre každý upevňovací bod
1 ks FHÖ-35 a 1 ks M6x12 skrutka + matica +
podložka

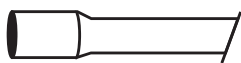
Kovové drôtené žľaby		Obj. číslo
FH-5050	50x50x3000mm	306234
FH-10050	100x50x3000mm	306235
FH-15050	150x50x3000mm	306236
FH-20050	200x50x3000mm	306237
FH-30050	300x50x3000mm	306238

Príslušenstvo		
FHÖ-20	pripojovací diel	306750
FHÖ-35	pripojovací diel	306751
M6X12	skrutky	306752



OCHRANNÉ RÚRKY

Plastové ochranné rúrky PEP-II



Plastové ochranné rúry PEP-II 3m		Obj. číslo
PEP-II 16T	d=16/13,7mm	120m/bal 300938
PEP-II 20T	d=20/17,4mm	120m/bal 300939
PEP-II 25T	d=25/22,1mm	60m/bal 300940
PEP-II 32T	d=32/28,6mm	60m/bal 300941
PEP-II 40T	d=40/36mm	30m/bal 300942
PEP-II 50T	d=50/45,1mm	30m/bal 300943

Príslušenstvo k rúrkam	Obj. číslo
PEP-II 16K 90° Koleno	300944
PEP-II 20K 90° Koleno	300945
PEP-II 25K 90° Koleno	300946
PEP-II 32K 90° Koleno	300947
PEP-II 40K 90° Koleno	300948
PEP-II 50K 90° Koleno	300949

Príslušenstvo k rúrkam	Obj. číslo
PEP-II 16S Spojka	300950
PEP-II 20S Spojka	300951
PEP-II 25S Spojka	300952
PEP-II 32S Spojka	300953
PEP-II 40S Spojka	300954
PEP-II 50S Spojka	300955

Príslušenstvo k rúrkam PEP-II



Model	Popis	Dĺžka	Obj. číslo
CXT 16	Ohybné koleno k 16 mm rúrke	220mm	300968
CXT 20	Ohybné koleno k 20 mm rúrke	210mm	300969
CXT 25	Ohybné koleno k 25 mm rúrke	230mm	300970
CXT 32	Ohybné koleno k 32 mm rúrke	250mm	300971
CXT 40	Ohybné koleno k 40 mm rúrke	280mm	300972
CXT 50	Ohybné koleno k 50 mm rúrke	320mm	300973

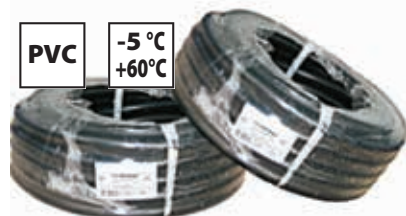
CXS 16	Ohybné koleno s vývodkou	200mm	300962
CXS 20	Ohybné koleno s vývodkou	210mm	300963
CXS 25	Ohybné koleno s vývodkou	230mm	300964
CXS 32	Ohybné koleno s vývodkou	250mm	300965
CXS 40	Ohybné koleno s vývodkou	280mm	300966
CXS 50	Ohybné koleno s vývodkou	320mm	300967



Plastové ohybné rúrky



Plastová rúrka ohybná 320N svetlosivá		Priemery	Balenie	Obj. číslo
MX 16	Plastová rúrka	(16/10,7)	100m/bal	300974
MX 20	Plastová rúrka	(20/14,1)	100m/bal	300975
MX 25	Plastová rúrka	(25/18,2)	50m/bal	300976
MX 32	Plastová rúrka	(32/24,2)	25m/bal	300977
MX 40	Plastová rúrka	(40/32,4)	25m/bal	300978
MX 50	Plastová rúrka	(50/41,2)	25m/bal	300979



Plastová rúrka ohybná 750N tmavosivá		Priemery	Balenie	Obj. číslo
MXS 16	Rúrka na vyššie namáhanie	(16/10,7)	100m/bal	300980
MXS 20	Rúrka na vyššie namáhanie	(20/14,1)	100m/bal	300981
MXS 25	Rúrka na vyššie namáhanie	(25/18,2)	50m/bal	300982
MXS 32	Rúrka na vyššie namáhanie	(32/24,2)	25m/bal	300983
MXS 40	Rúrka na vyššie namáhanie	(40/32,4)	25m/bal	300984
MXS 50	Rúrka na vyššie namáhanie	(50/41,2)	25m/bal	300985



SYMALEN hladká ochranná rúrka		Priemery	Balenie	Obj. číslo
SYM 40	Symalen hladká ochranná rúrka	(40/32)	25m/bal	304756
SYM 50	Symalen hladká ochranná rúrka	(50/41)	25m/bal	306658
SYM 63	Symalen hladká ochranná rúrka	(63/51)	25m/bal	306659



M-Flex ťažká ochranná rúrka		Priemery	Balenie	Obj. číslo
M-Flex 16	Ťažká ochranná rúrka	(16/12)	100 m/bal	306655
M-Flex 20	Ťažká ochranná rúrka	(20/15)	100 m/bal	306656
M-Flex 25	Ťažká ochranná rúrka	(25/19)	50 m/bal	306657

OCHRANNÉ RÚRKY

GUS Plastové ohybné rúrky s hladkou vnútornou stenou



- Materiál: flexibilné PVC odolné voči UV žiareniu
- Samozhášavé UL94 V0
- Mechanická odolnosť: 320N
- Teplota okolia: 15 °C ~ + 70 °C
- Prevádzková teplota: -5 °C ~ + 60 °C
- V súlade s normou EN 61386-1, EN 61386-21
- 30 m / bal

Model	Obj. číslo
GUS 8G	12,4/8mm
GUS 10G	14,6/10mm
GUS 12G	16,2/12mm
GUS 14G	18,2/14mm
GUS 16G	20,2/16mm

Model	Obj. číslo
GUS 20G	24,2/20mm
GUS 22G	26,3/22mm
GUS 25G	29,6/25mm
GUS 28G	33/28mm
GUS 32G	37,2/32mm

Model	Obj. číslo
GUS 35G	40,2/35mm
GUS 40G	45,3/40mm
GUS 50G	56/50mm
GUS 60G	66,4/60mm

GX Metrické káblové priechodky pre GUS ohybné rúrky

Materiál: pevný PVC
 Samozhášacia schopnosť: UL94 V0
 Tepelná odolnosť: 960 °C

Model	Obj. číslo
GX10M GUS10G 14,6/10mm	IP65 25/500/#
GX12M GUS12G 16,2/12mm	IP65 25/500/#
GX16M GUS16G 20,2/16mm	IP65 25/350/#
GX20M GUS20G 24,2/20mm	IP65 25/250/#
GX25M GUS25G 29,6/25mm	IP65 10/150/#
GX32M GUS32G 37,2/32mm	IP65 10/90/#
GX40M GUS40G 45,3/40mm	IP65 10/60/#
GX50M GUS50G 56/50mm	IP65 10/60/#



T-kus pre ochranné rúrky

Model	Obj. číslo
ECTI16G PEP MŮ-II 16	100 ks
ECTI20G PEP MŮ-II 20	100 ks
ECTI25G PEP MŮ-II 25	50 ks
ECTI32G PEP MŮ-II 32	50 ks



PRIECHODKY

Metrické plastové priechodky typu M



Metrické plastové priechodky typu M		Obj. číslo
M12	Metrické plastové priechodky	301012
M16	Metrické plastové priechodky	301013
M20	Metrické plastové priechodky	301014
M25	Metrické plastové priechodky	301015
M32	Metrické plastové priechodky	301016
M40	Metrické plastové priechodky	301017
M50	Metrické plastové priechodky	301018
M63	Metrické plastové priechodky	301019
M12	S dlhým závitom, 15 mm	
M16	S dlhým závitom, 15 mm	
M20	S dlhým závitom, 15 mm	
M25	S dlhým závitom, 15 mm	

S dlhým závitom, 15 mm



Priechodky plastové klasického typu PG



Priechodky klasického typu PG		Obj. číslo
PG 7	Priechodky klasického typu	303443
PG 9	Priechodky klasického typu	303444
PG 11	Priechodky klasického typu	303445
PG13,5	Priechodky klasického typu	301005
PG 16	Priechodky klasického typu	301006
PG 21	Priechodky klasického typu	301007
PG 21	Priechodky s 4x5,5mm vstupom	
PG 29	Priechodky klasického typu	301008
PG 36	Priechodky klasického typu	301009
PG 42	Priechodky klasického typu	301010
PG 48	Priechodky klasického typu	301011

Pg-21 plastové káblové priechodky s 4x5,5mm vstupom



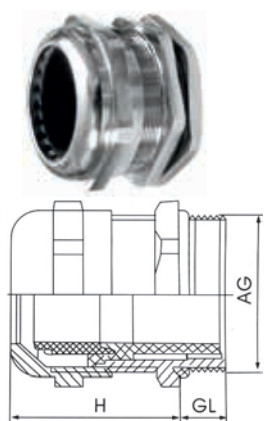
Priechodky kovové klasického typu PG



Priechodky kovové klasického typu PG		Obj. číslo
MPG 7	Kovové Priechodky klas. typu	301020
MPG 9	Kovové Priechodky klas. typu	301021
MPG 11	Kovové Priechodky klas. typu	301022
MPG13,5	Kovové Priechodky klas. typu	301023
MPG 16	Kovové Priechodky klas. typu	301024
MPG 21	Kovové Priechodky klas. typu	301025
MPG 29	Kovové Priechodky klas. typu	301026
MPG 36	Kovové Priechodky klas. typu	301027
MPG 42	Kovové Priechodky klas. typu	301028
MPG 48	Kovové Priechodky klas. typu	301029



FM Kovové káblové priechodky



Model	$\varnothing K$ (mm)	GL (mm)	H (mm)	Obj. číslo
FM12	3-6,5	5	19	310643
FM16	4-8	6	20	310644
FM20	6-12	6	22	310645
FM25	13-18	7	25	310646
FM32	18-25	8	29	310647
FM40	22-32	8	35	310648
FM50	32-38	9	37	310649
FM68	37-44	10	38	310650
FM72	42-52	15	42	
FM80	55-62	15	45	
FM88	65-70	15	45	
FM100	78-84	15	45	

- Poniklované, vybavené poistnou maticou
- Materiál: - vnútorná guma: NBR (nitril-butadién kaučuk),
- Prevádzková teplota: -40 °C ~ +200 °C



PLASTOVÉ PRÍCHYTKY

Plastová príchytky k rúrkam PEP



Model	Popis	Obj. číslo
CF 16G	Príchytky k rúrkam	300956
CF 20G	Príchytky k rúrkam	300957
CF 25G	Príchytky k rúrkam	300958
CF 32G	Príchytky k rúrkam	300959
CF 40G	Príchytky k rúrkam	300960
CF 50G	Príchytky k rúrkam	300961
C12	Príchytky ku káblom, rozmer: 12-20 mm	304059
C16	Príchytky ku káblom, rozmer: 14-22 mm	304060
C25	Príchytky ku káblom, rozmer: 23-35 mm	304061
C50	Príchytky ku káblom, rozmer: 38-50 mm	304062



Plastové klipy



Model	Popis	Obj. číslo
KB 5-14	plastové klipy s ocelovými skrutkami	303170
KB 6-17	plastové klipy s ocelovými skrutkami	303171
KB 15-25	plastové klipy s ocelovými skrutkami	303172



Plastové klipy

Model	Popis	Obj. číslo
FB 8-18	klip so zubami 8-18 mm, spájací	305262
FB 15-25	klip so zubami 15-25 mm, spájací	305262
FB 18-26	klip so zubami 18-26mm, spájací	305329
SB1	dvojitý zatlačateľný klip Ø6mm, 4-10mm	305330
SB2	dvojitý zatlačateľný klip Ø6mm, 12-20mm	305331
SM1	tlačný klip 12cm, pre 8ks 3x1,5 kábľa	305333
SM2	tlačný klip 22cm, pre 12ks 3x1,5 kábľa	305334
SM6	klip Ø5,5mm, 6-7mm	305332
SM7	klip Ø5,5mm, 7-8mm	305338
SM9	klip Ø5,5mm, 9-10mm	305339
SM10	klip Ø5,5mm, 10-11mm	305340
CL16W	príchytky+hmoždinka+skrutka, pre PEP-II	306768
CL20W	príchytky+hmoždinka+skrutka, pre PEP-II	306769
CL25W	príchytky+hmoždinka+skrutka, pre PEP-II	306770



FB so zubovými čelustami



SB1-2 dvojitý zatlačateľný klip



SM tlačný klip



CL klip



SM6-10 klip

KOTVIACE A ZÁVESNÉ DRŽIAKY

Kotviace svorky



LVF1
Kotviace svorky 16-25mm²
nulový vodič pre mechanickú záťaž



LVF2
Kotviace svorky 50-100mm²
nulový vodič pre mechanickú záťaž



LVF3
Kotviace svorky 2x6mm² - 4x35mm²
nulový vodič pre mechanickú záťaž

Závesné svorky



LVT1
Plastový nosný prvok
25 - 120 mm²
Pevný so skrútkou



LVT2
Plastový nosný prvok
25 - 120 mm²
Pohyblivá svorka

Kovové držiaky pre nosné prvky

LVTF1
Kovový držiak
pre nosný prvok
na stĺp



LVTF2
Kovový držiak
pre nosný prvok
na stĺp



Model	Popis	Obj. číslo
LVF-1	závesná svorka 16-25mm ²	306020
LVF-2	závesná svorka 50-100mm ²	306021
LVF-3	závesná svorka 2x6-4x35mm ²	306022
LVT-1	kotviaca svorka 25-120mm ²	306023
LVT-2	kotviaca svorka 25-120mm ²	306024
LVTF-1	kovový držiak	306025
LVTF-2	kovový držiak	306026
LVL-1	prepichovacie svorky 16-95 / 4-35 mm ²	306027
LVL-2	prepichovacie svorky 16-95 / 16-25 mm ²	306028
LVL-3	prepichovacie svorky 10-95 / 1,5-10 mm ²	306029
LVL-4	prepichovacie svorky 16-95 / 10-25 mm ²	306030
LVTT	plastová rozperka	306097

Odbočné svorky



LVL1
6-95 / 4-35 mm²
Odbočná svorka



LVL2
16-95 / 16-25 mm²
Odbočná svorka



LVL3
10-95 / 1,5-10 mm²
Odbočná svorka



LVL4
16-95 / 10-25 mm²
Odbočná svorka

Rozperky



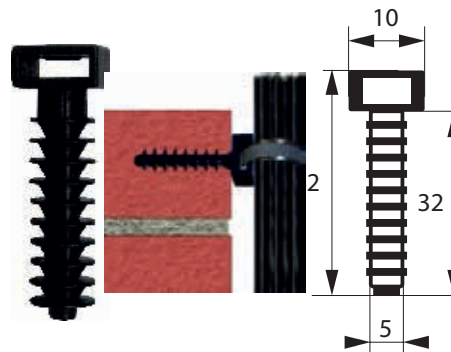
LVTT
Materiál PP (polypropylén) s látkou zvyšujúcou odolnosť voči UV žiareniu.
Drží káble v 350 mm vzdialenosti pomocou pružinového mechanizmu.
Max. priemer kábla: Al - 10mm² alebo Cu - 70 mm²

PÁSKY A SVORKY

KTIP Hmoždinková úchytká pre pásky

- Materiál: Nylon 6/6
- Prevádzková teplota: -40 ~ +85 °C
- Horľavosť: UL 94V-2
- Farba: čierna
- Balenie: 100 ks

Obj. číslo 309988



CSKR Káblová svorka



Môže byť montované vo vodorovnej aj zvislej polohe!

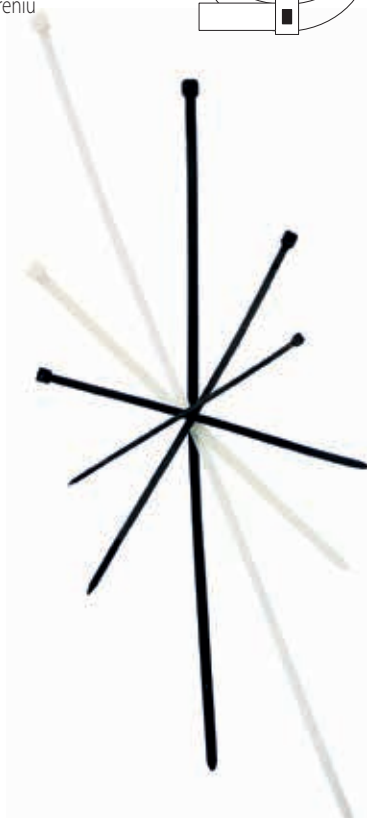
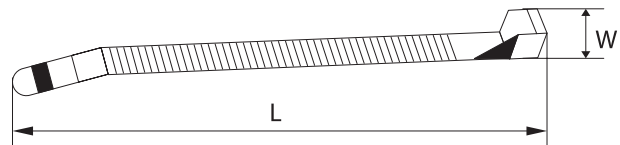
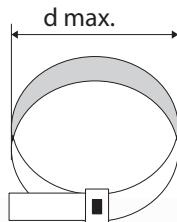
Model	Popis	Obj. číslo
CSKR-15	8 ks 3x1,5 MBCu (NYM)	307529
CSKR-30	15 ks 3x1,5 MBCu (NYM)	307530
CSKR-8	30 ks 3x1,5 MBCu (NYM)	307528



Sťahovacie pásky



- Materiál: Nylon 6/6
- Prevádzková teplota: -40 ~ +85 °C
- Horľavosť: UL 94V-2
- Farby: prírodná alebo čierna
- Čierne pásky odolné voči UV žiareniu
- Balenie: 100 ks



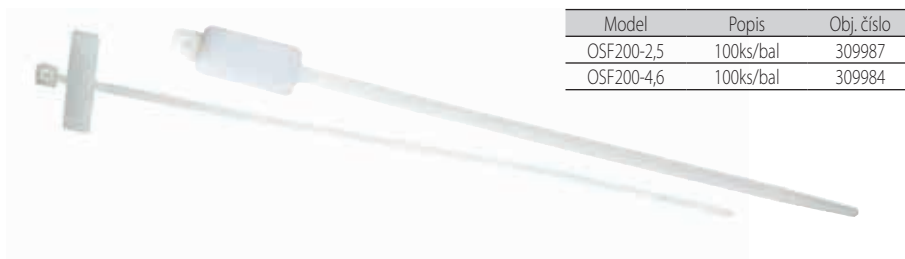
Model	L (mm)	W (mm)	d max. (mm)	pevnosť v ťahu (kg)	Obj. číslo	
					Biela	Čierna
OS102/2,5	102	2,5	23	8	309985	310013
OS118/2,5	118	2,5	30	8	310009	310014
OS120/4,8	120	4,8	25	22	310032	310039
OS140/2,5	140	2,5	34	8	310010	310015
OS140/3,6	140	3,6	34	8	310018	310025
OS150/3,5	150	3,3	38	18	310019	310026
OS160/4,8	160	4,8	40	22	310033	310040
OS162/2,5	162	2,5	40	8	310011	310016
OS182/3,6	182	3,6	47	18	310020	310027
OS200/4,8	200	4,8	54	22	310034	310041
OS202/7,6	202	7,6	54	54	310046	310051
OS203/2,5	203	2,5	50	8	310012	310017
OS204/3,6	204	3,6	54	18	310021	310028
OS247/3,6	247	3,6	70	18	310022	310029
OS252/4,8	252	4,8	72	22	310035	310042
OS292/7,6	292	7,6	82	54	310047	309989
OS302/3,6	302	3,6	82	18	310023	310030
OS302/4,8	302	4,8	84	22	310036	310043
OS368/4,8	368	4,8	106	22	310037	310044
OS368/7,6	368	7,6	106	54	310048	310052
OS372/3,6	372	3,6	106	18	310024	310031
OS428/4,8	428	4,8	115	22	310038	310045
OS450/7,6	450	7,6	128	54	310049	310053
OS525/9,0	525	9,0	150	79	310055	310059
OS540/7,6	540	7,6	157	54	310050	310054
OS702/9,0	702	9,0	185	79	310056	310060
OS914/9,0	914	9,0	278	79	310057	310061
OS1219/9,0	1219	9,0	372	79	310058	309990



PÁSKY A SVORKY

OSF Sťahovacie pásky s označovačom

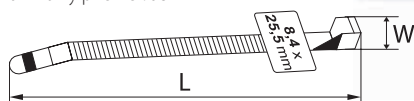
- Materiál: Nylon 6/6
- Prevádzková teplota: -40 ~ +85 °C
- Horľavosť: UL 94V-2
- Farba: prírodná
- Balenie: 100 ks



Model	Popis	Obj. číslo
OSF200-2,5	100ks/bal	309987
OSF200-4,6	100ks/bal	309984

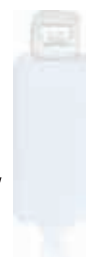
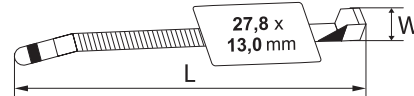
OSF200-2,5
200 x 2,5mm

- Veľkosť markeru: 8,4 x 25,5 mm
- Pevnosť v ťahu: 8kg,
- Maximálny priemer: 53 mm



OSF200-4,6
200 x 4,6mm

- Veľkosť markeru: 27,8 x 13 mm
- Pevnosť v ťahu: 22 kg,
- Maximálny priemer: 50 mm



KT úchytka k sťahovacím páskam

KT-19x19

- 19x19 mm samolepiaca sada
- Viazacia šírka max. 3,6 mm
- Výška: 3,6 mm
- Obj. číslo 300928



KT-28x28

- 28x28 mm samolepiaca sada
- Viazacia šírka max. 4,8 mm
- Výška: 4 mm
- Obj. číslo 300929

Označovač svorkovnice

- Rozmer popisu 6x44 mm



Obj. číslo:

Špirálový viazač káblov



Model	Obj. číslo
ECP03	3 mm 25 m/bal
ECP06	6 mm 25 m/bal
ECP08	8 mm 25 m/bal
ECP10	10 mm 25 m/bal
ECP12	12mm 20m/bal

Power man Ručné náradie

Pre vodič s dutinkou **ERV4**
 Pre izolovanú a neizolovanú, jedno a dvojlôžkovú
 koncovú dutinku
 Kapacita: 0,5-4 mm²
 Dĺžka: 230 mm
 EN-50109-1
 Obj. číslo 305612



Pre vodič s dutinkou **ERV16**
 Pre izolovanú a neizolovanú, jedno a dvojlôžkovú
 koncovú dutinku
 Kapacita: 6-16 mm²
 Dĺžka: 230 mm
 EN-50109-1
 Obj. číslo 305613



Pre vodič s dutinkou **ERV35**
 Pre izolovanú a neizolovanú, jedno a dvojlôžkovú
 koncovú dutinku
 Kapacita: 10-35 mm²
 Dĺžka: 230 mm
 EN-50109-1
 Obj. číslo 305619



Pre vodič s dutinkou **ERVN10**
 Pre izolovanú a neizolovanú, jedno a dvojlôžkovú
 koncovú dutinku
 Stláča do štvoruholníkového profilu
 Kapacita: 0,08-10 mm²
 Dĺžka: 180 mm
 EN-50109-1
 Obj. číslo 305789



Pre vodič s dutinkou **ERVN16**
 Pre izolovanú a neizolovanú, jedno a dvojlôžkovú
 koncovú dutinku
 Stláča do štvoruholníkového profilu
 Kapacita: 6-16mm²
 Dĺžka: 210 mm
 EN-50109-1
 Obj. číslo 305614



Lisovacie kliešte **COAX1-ENERGY**
 Pre RG58/59/6 koaxiálne káble
 Dĺžka: 250 mm
 EN-50109-1
 Obj. číslo 305626



Lisovacie kliešte **COAX2**
 Pre RG58/59/6 koaxiálne káble
 1,72; 2,6; 5,4; 6,5; 8,1 mm
 Dĺžka: 230 mm
 EN-50109-1
 Obj. číslo 305627



LISOVACIE KLIESTE

Power man Ručné náradie

POWER
Man

Univerzálne lisovacie kliešte
pre neizolované konektory PR-AS

Kapacita: 0,5-6 mm²

Pre 4,8 - 6,3 konektory

Dĺžka: 230 mm

EN-50109-1

Obj. číslo 305636



Univerzálne lisovacie kliešte
pre neizolované káblové koncovky PR-1

Kapacita: 1,5-10 mm²

Dĺžka: 230 mm

EN-50109-1

Obj. číslo 305637



Univerzálne lisovacie kliešte

pre káblové oká PR-2

Kapacita: 0,5-6 mm²

Dĺžka: 230 mm

EN-50109-1

Obj. číslo 305638



Modulárne lisovacie kliešte TEL1

na telefónne koncovky RJ11, 12

Pre 6 pólovú typizovanú zástrčku

Dĺžka: 200 mm

EN-50109-1

Obj. číslo 305615



Modulárne lisovacie kliešte TEL2

na telefónne na koncovky RJ45

Pre 6 pólovú typizovanú zástrčku

Dĺžka: 200 mm

EN-50109-1

Obj. číslo 305616



Modulárne lisovacie kliešte TEL3

na telefónne koncovky RJ11, 12, 45,

Pre 6 a 8 pólovú typizovanú zástrčku

Dĺžka: 200 mm

EN-50109-1

Obj. číslo 305617



Modulárne lisovacie kliešte TEL4

na telefónne koncovky 4P + RJ11, 12, 45

Pre 4, 6, 8 pólovú typizovanú zástrčku

Dĺžka: 203 mm

EN-50109-1

Obj. číslo 305618



ODIZOLOVACIE, REZACIE KLIESTE

Power man Ručné náradie

POWER
Man

Odizolovacie kliešte BL-STR
Pre 0,08-6 mm vodiče
Nastaviteľný priemer sťahovania izolácie
Funkcia odrezávania vodiča
Dĺžka: 205 mm
EN-50109-1
Obj. číslo 305790



Odizolovacie kliešte BL-006
Pre 0,2-6 mm vodiče
Dĺžka: 200 mm
EN-50109-1
Obj. číslo 305625



Káblové rezacie kliešte KV2
Pre 125mm² káble
Obojručné
Dĺžka: 360 mm
ISO 5743
Obj. číslo 305629



Káblové rezacie kliešte KV3
Pre 250mm² káble
Obojručné
Dĺžka: 550 mm
ISO 5743
Obj. číslo 305630



Káblové rezacie kliešte KV4
Pre 500mm² káble
Obojručné
Dĺžka: 800 mm
ISO 5743
Obj. číslo 305631



Káblové rezacie kliešte KV1
Pre 60mm² káble
Jednoručné
Dĺžka: 230 mm
ISO 5743
Obj. číslo 305628



REZACIE KLIESTE, ODIZOLOVAČE

Power man Ručné náradie

POWER
Man

Káblvé rezacie kliešte KV-5
Pre 240mm² káble
S pružinou, jednoručné
Dĺžka: 260 mm
ISO 5743
Obj. číslo 305632



Káblvé rezacie kliešte KV-6
Pre 400mm² káble
S pružinou, jednoručné
Dĺžka: 280 mm
ISO 5743
Obj. číslo 305633



Káblvé rezacie kliešte KV-7
Pre 300mm² káble
S pružinou, jednoručné
Dĺžka: 235 mm
ISO 5743
Obj. číslo 305634



Rezač PVC rúrok KV-SK
Kapacita: 6-42 mm
Nastaviteľná dĺžka rezu
Dĺžka: 235 mm
ISO 5743
Obj. číslo 305635



Nasadzovací a odstraňovací nástroj koruniček BSZ
Pre zásuvky na dátovú komunikáciu
Dĺžka: 185 mm
Obj. číslo 305620



Odiizolovač koaxiálneho kábla BL-RG
RG58/59/6
Dĺžka: 108 mm
Obj. číslo 305621



Odiizolovač káblov BL/4-16
Pre 4-16 mm káble
Obj. číslo 305622



Odiizolovač káblov BL/8-28
Pre 8-28 mm káble
Obj. číslo 305623

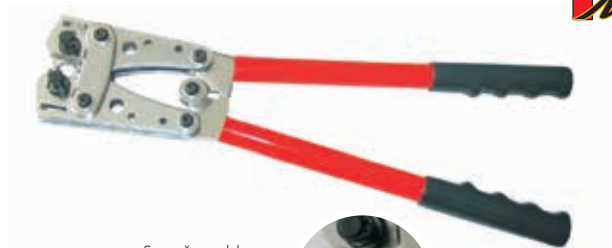


KÁBLOVÉ LISOVACIE KLIESTE

Power man Ručné náradie

POWER
Man

Univerzálne lisovacie kliešte pre
neizolované káblové dutinky **PR-3**
Kapacita: 6-50 mm²
Obojručné
Dĺžka: 390 mm
EN-50109-1
Obj. číslo 305639



S otočnou hlavou



Univerzálne lisovacie kliešte pre
neizolované káblové dutinky **PR-4**
Kapacita: 25-150 mm²
Obojručné
Dĺžka: 705 mm
EN-50109-1
Obj. číslo 305640



S otočnou hlavou



Hydraulické lisovacie náradie **HPR-1**
Hmotnosť: 3,5 kg
Kapacita: 16-300 mm²
Lisovací tlak: 10 t
360° otočná hlava
príslušenstvo:
- Plastový kufrík
- Štandardné nástroje 16 až 300 mm²
Dĺžka: 545 mm
EN-792-1
Obj. číslo 305641



Hydraulické lisovacie náradie **HPR-2**
Hmotnosť: 4,5 kg
Kapacita: 16-240 mm²
Lisovací tlak: 10 t
360° otočná hlava
príslušenstvo:
- Plastový kufrík
- Štandardné nástroje 16 až 240 mm²
Dĺžka: 705 mm
EN-792-1
Obj. číslo 305642



MULTIMETRE

Power man multimetre

POWER
Man

Mini digitálny multimeter **MM-011N**

- Displej: 22 mm vysoký LCD displej,
- Max. hodnota: 1999
- Polarita: Automatická
- Vzorkovanie: 3 / sek
- Indikátor preťaženia: nápis "1"
- Indikátor vybitej batérie
- Batéria: 9V
- Hmotnosť: cca. 103 g (s batériou)



Príslušenstvo:

- Návod na použitie, jeden pár meracích káblov a 9V batéria
 - Rozmery: 145 x 85 x 30 mm
 - Prevádzkové prostredie: 0 až + 40 °C, relatívna vlhkosť <80%
- Obj. číslo 305602

Digitálny multimeter **MM-063**

Merací rozsah:

- DC napätie: 200mV-1000V
- AC napätie: 2V-450V
- DC prúd: 20µA-20A
- AC prúd: 2mA-20A
- Odpor: 200Ω-20MΩ
- Kapacita: 20nF-200µF
- Test diód
- Test tranzistorov
- Obdĺžnikový priebeh výstupu
- Indikátor zapnutia: zvuk pípnutia
- Indikácia nízkeho napätia batérie



Príslušenstvo: meracie hroty

- Rozmery: 175x93x55 mm
 - Prevádzková teplota: 0 až 40 °C
- EN-61010-1
Obj. číslo 305603

Digitálny multimeter **MM-076**

Merací rozsah:

- DC napätie: 200mV-1000V
- AC napätie: 2V-750V
- DC prúd: 20µA-20A
- AC prúd: 2mA-20A
- Odpor: 200Ω-200MΩ
- Kapacita: 200µF
- Test diód
- Test tranzistorov
- Indikátor zapnutia: zvuk pípnutia
- Indikácia nízkeho napätia batérie



Príslušenstvo: meracie hroty

- Rozmery: 190x93, 5x37 mm
 - Prevádzková teplota: 0 až 40 °C
 - Podsvietenie ON / OFF
- EN-61010-1
Obj. číslo 305643

Digitálny multimeter s automatickým

meracím rozsahom **MM-082**

Merací rozsah:

- DC napätie: 400mV-1000V
- AC napätie: 400mV-750V
- DC prúd: 400µA-10A
- AC prúd: 400µA-10A
- Odpor: 400Ω-40MΩ
- Kapacita: 4nF-200µF
- Meranie frekvencie
- Test diód
- Test tranzistorov
- Rozsah meranej teploty: -20 ~ +1000 °C
- Indikátor zapnutia: zvuk pípnutia
- Indikácia nízkeho napätia batérie



Príslušenstvo: meracie hroty

- Rozmery: 190x93, 5x37 mm
 - Prevádzková teplota: 0 až 40 °C
- EN-61010-1
Obj. číslo 305644

Obj. číslo:



UT15C skúšačka napätia DC / AC
Napätie: 12 - 690 V AC / DC

- Detekcia polarity
- Indikácia vybitých batérií
- Podsvietenie
- Digitálny LCD displej
- Rýchle zobrazenie 7 LED diód
- Frekvencia 0 ... 400 Hz
- Stupeň krytia: IP 65
- Batérie / Batérie: 2 x LR03 / AAA
- Súčasťou balenia sú aj batérie

Power man meradlá



Obj. číslo: 310811

Digitálny kliešťový multimeter MM-095

Vlastnosti:

- Displej: Max hodnota: 3999, 3 ¼-miestny LCD displej, automatické zobrazenie polarity a jednotky
- Metóda merania: Dual Slope A / D prevodník
- Zobrazenie preťaženia „OL“
- Indikátor vybitých batérií
- Automatické vypnutie
- Maximálne roztvorenie čeľustí: 55 mm
- Maximálny priemer kábla: 47 mm
- Efekt elektromagnetického poľa: Pokiaľ používate prístroj v blízkosti elektromagnetických polí, môžu sa objaviť na displeji nesprávne hodnoty.
- Chyba polohy pri meraní, zdroj merania by mal byť umiestnený v strede hlavy klieští
- Prevádzkové podmienky: (0 až 40) °C, relatívnej vlhkosti <80%
- Skladovanie: -10 až 50 °C, relatívna vlhkosť <80%
- Príslušenstvo: Taška, certifikáty, návod na použitie meracej sondy, 9V batéria

Digitálny merač zemného odporu MM-096			
Funkcie	Rozsah	Presnosť	Rozlíšenie
Zemný odpor	20Ω	±(2%+0,1Ω)	0,01Ω
	200Ω	±(2%+3d)	0,1Ω
	2000Ω	±(2%+3d)	1Ω
Zemný prúd (AC prúd)	750V	±(1%+10dgt)	1V



Príslušenstvo:

- Plastový kufrík
 - 2 ks s pomocné zemniace tyče
 - Pár meracích vodičov
 - červené 15 m,
 - žlté 10 m,
 - zelené 5 m
 - Vstavané meracie hroty
 - červené 1,6 m,
 - zelené 1,6 m
 - 8 ks s 1,5 V (R6AA) batérie
- Rozmery: 200x140x60 mm
Obj. číslo 305896

Základné funkcie	Digitálny merač zemného odporu MM-098		
Rozsah napätia	250V ±10%	500V ±10%	1000V ±10%
Rozsah	0,1MΩ~20MΩ	0,1MΩ~50MΩ	0,1MΩ~100MΩ
	20MΩ~500MΩ	50MΩ~1000MΩ	100MΩ~2000MΩ
Presnosť	± (4%+2)		
Skratový prúd	1,8mA	1,8mA	1,6mA
Stredný odpor	2MΩ	2MΩ	5MΩ
Pozície pripojania	L, E		
špeciálne funkcie	MM-098		
Indikácia nízkeho napätia batérie	√		
Alarm	rozsvieti sa červená kontrolka		
Indikácia preťaženia	√		
Zobrazenie symbolov jednotiek	√		
Automatické vypnutie	√		
Max. zobrazenie	1999		
Prevádzková teplota	0°C ~ 10°C		
Relatívna vlhkosť	30% RV ~85% RV		
Rozsah displeja	„1“		
Rozmery	105x 164x 70 mm		
Hmotnosť	630g (vrátane batérií)		
Napájanie	9V (6x1,5V batéria)		



Digitálny merač zemného odporu MM-098
Obj. číslo 305897

MERADLÁ, SKÚŠAČKY

Lux meter LM



Obj. číslo 305898

Vlastnosti výrobku

1. Spektrálne odozvy v súlade s medzinárodnými štandardmi CIE Združenia osvetlenia.
2. Merací rozsah: 0.1Lux - 100x500Lux.
3. Rozlíšenie až 0,1 Lux.
4. Vysoká presnosť, rýchla odozva.
5. Automatická konverzia rozsahu, ak je nameraná hodnota vyššia ako aktuálny limit rozsahu, alebo nižšia, ako 8 % limitu rozsahu ďalších osem percent, prebieha rýchlo a jednoducho.
6. Kosínus bodu dopadajúceho svetla sa automaticky opravuje
7. Podržanie max. nameranej hodnoty
8. Relatívna hodnota meraní
9. Ak nie je žiadny vstupný signál, údaje sa automaticky nastavia na nulu.
10. Po 10 minútach sa automaticky vypína
11. Veľký LCD displej, umožňuje užívateľom ľahko čítať dáta.

Technické údaje		
Rozsah	Rozlíšenie	Presnosť
0,1-200,0 Lux	0,1Lux	± 3% rdg + 3 Lux
200-2 000 Lux	1lux	± 2% rdg + 2 Lux
2 000-20 000 Lux (hodnota x 10)	10Lux	± 3% rdg + 8 Lux
20 000-50 000 Lux (hodnota x 100)	100Lux	± 4% rdg + 10 Lux
> 50 000 Lux (hodnota x 100)		Len referenčná hodnota

Všeobecné vlastnosti

1. 4-miestny LCD displej, výška znakov 19 mm
2. Fotografické komponenty: silikónové filmové filtre
3. Teplota farby 2856°K roviny svetla štandardnej kalibrácie
4. Batérie: 9V (6F22)
5. Rozmery výrobku: 135 (v) x 74 (š) x30 (h) mm
6. Optický detektor: 106 (v) x 54 (š) x28 (h) mm
7. Dĺžka prívodu detektora: 150 cm
8. Hmotnosť: Približne 183g (bez batérie)

Infračervený teplomer TM



Obj. číslo 305899

Základné funkcie	TM
Rozsah meranej teploty	-20 °C ~ 350°C (-4°F~ 662°F)
Max. zobrazenie	3 LED displej
Rozlíšenie displeja	0,1°C
Príkion	≤50mW
Presnosť	načítanie hodnoty ± 2% alebo 2°C (z veľkých hodnôt)
Zobrazovacia jednotka	°C / °F
Automatické vypnutie	√
Podsvietenie	√
Čas merania	<0,5 s
Zorné pole	12: 1
Vyžarovanie	0,1 ~ 1 (Nastaviteľné)
Pracovné prostredie	0 ~ 50°C
Relatívna vlhkosť	10% - 95%
Rozmery	48.8x 132.7x 146 mm
Hmotnosť	125 g (bez batérií)
Štandardné balenie	farebná schránka
Napájanie	2x 1,5V

Fázové skúšačky



Fázová skúšačka KN-FC

Rozsah testovaného napätia: 90 V - 1000 V/AC

- Dvojité izolácia
- Kategória merania: CAT IV, 1000 V
- Zvuková a svetelná signalizácia

Obj. číslo 305604



Fázová skúšačka FC-01

Rozsah testovaného napätia: 200 V - 250 V/AC

Obj. číslo 305900



Model	Rozsah	Rozmery	Obj. číslo
TP-B	100-500V	215/18mm	307996
TP-M	100-500V	135/17mm	307997
TP-S	100-250V	135/14mm	307998

KLIŠTE, SKRUTKOVÁČE

**POWER
Man**

Izolované kliešte VDE 1000V

- Materiál: CRV (chróm-vanád)
- Čierna a leštená hlava
- Izolovaná gumová rukoväť z dvojitého materiálu
- Certifikát: VDE



FC - Izolované kliešte, dlhý nos, 160 mm Obj. číslo 310665



HFC - Izolované kliešte, ohnutý nos, 160 mm Obj. číslo 310666



KF-1 - Izolované kliešte kombinované, 160 mm Obj. číslo 310667



KF-2 - Izolované kliešte kombinované, 180 mm Obj. číslo 310668



KF-3 - Izolované kliešte kombinované, 200 mm Obj. číslo 310669



OF - Izolované kliešte štikacie bočné, 160 mm Obj. číslo 310670



W-1 - Kliešte na drôt štikacie, 160 mm Obj. číslo 310671



W-2 - Izolované ťažké bočné štikacie kliešte, 180 mm Obj. číslo 310672

Izolovaný skrutkovač

- Materiál čepele: chróm-molybdénová oceľ, čiernená a zmagnetizovaná
- Izolácia čepele skrutkovača: PP (polypropylén) v červenej farbe
- Materiál rukoväte: PP (polypropylén), TPR (termoplastická guma)
- Hrot skrutkovača: PH (Phillips) a SL (Flat)
- Izolačné napätie: 1000V
- Izolačné napätie čepele je rovnaké ako v prípade bežných izolovaných skrutkovačov, ale v tejto sérii sa izolácia prelína s hrotom tak, aby bolo jednoduché dosiahnutie skrutky v stiesnených priestoroch (pozri obrázok nižšie).

Model		Obj. číslo
SL2,5	2,5 x0, 4x80mm / (nezapustené)	310673
SL3	3,0 x0, 5x100mm / (nezapustené)	310674
SL4	4,0 x0, 8x100mm / (zapustené)	310675
SL5,5	5,5 x1, 0x125mm / (zapustené)	310676
PH0	0x75mm / (zapustené)	310677
PH1	1x100mm / (zapustené)	310678
PH2	2x100mm / (zapustené)	310679



CSK Izolovaný skrutkovač, súprava v papierovej škatulke

Veľkosti:

SL3	3,0 x0, 5x100mm / (nezapustené)
SL4	4,0 x0, 8x100mm / (zapustené)
SL5,5	5,5 x1, 0x125mm / (zapustené)
SL6,5	6,5 x1, 2x150mm / (zapustené)
PH1	1x100mm / (zapustené)
PH2	2x100mm / (zapustené)



Obj. číslo 310680

MOMENTOVÝ SKRUTKOVÁČ

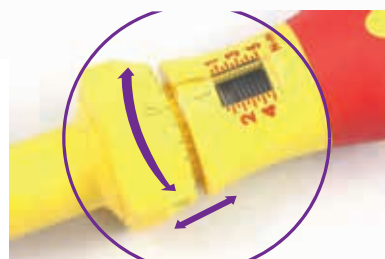
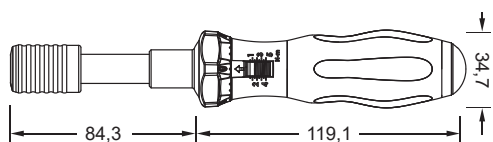
NCK nastaviteľný momentový skrutkovač (VDE) 1000V

Patentovaný mechanizmus vymedzuje nastavený krútiaci moment.
Môže byť použitý ako normálny skrutkovač, ak neprekročí nastavený limit krútiaceho momentu.
Uzamykateľná objímka zabraňuje náhodnému nastaveniu krútiaceho momentu.
Presnosť +/- 6% 1 Nm až 5 Nm, ktorý je v súlade s normou ISO 6789:2003.

18-dielna súprava, zameniteľných izolovaných skrutkovačov

Obsahuje:

- 1 ks izolovaný momentový skrutkovač (v rozmedzí 1 ~ 5 Nm)
- 1 ks držiak izolovaného presného skrutkovača
- 16 ks Izolovaných násad
- \ominus plochý skrutkovač 3,0x100, 3,5x100, 4,0x100, 5,5x100, 6,5x100mm
- \oplus PH: 0x60, 1x80, 2x100mm
- \oplus PZ: 0x60, 1x80, 2x100mm
- \bullet Torx: T10x100, T15x100, T20x100, T25x100, T30x100



Obj. číslo: 312113

METRE, REBRÍKY

Zvinovacie metre



10150 - Zvinovací meter
Dĺžka: 3 m
Šírka pásky: 12 mm
Brzda
Kovová koncovka metra
Magnetické plôšky na konci
Pogumované púzdro
Klip na zavesenie
Pásik na zápästie
Obj. číslo 306674



10151 - Zvinovací meter
Dĺžka: 5 m
Šírka pásky: 17 mm
Brzda
Kovová koncovka metra
Magnetické plôšky na konci
Pogumované púzdro
Klip na zavesenie
Pásik na zápästie
Obj. číslo 306675



10152 - Zvinovací meter
Dĺžka: 8 m
Šírka pásky: 21 mm
Brzda
Kovová koncovka metra
Magnetické plôšky na konci
Pogumované púzdro
Klip na zavesenie
Pásik na zápästie
Obj. číslo 309128



10154 - Pásmo
Dĺžka: 15 m
Šírka pásky: 12 mm
Skladacia kľuka
Samonavijací
Kovová koncovka a kľuka
Pogumované púzdro
Klip na zavesenie
Obj. číslo 307639



Teleskopické hliníkové rebríky ALT



Model	Priečok	Zložený	Hmotnosť	Max. zaťaž.	Výška	Obj. číslo
ALT1/2,6m	9	0,7m	6,7kg	150kg	2,6m	309917
ALT1/3,2m	11	0,76m	8,6kg	150kg	3,2m	309918
ALT1/3,8m	13	0,82m	11,2kg	150kg	3,8m	309919



Model	Priečok	Zložený	Hmotnosť	Max. zaťaž.	Výška	Obj. číslo
ALT2/3,2m	5+5+1	0,92m	13,5kg	150kg	3,2m	309920
ALT2/3,8m	6+6+1	0,95m	15,0kg	150kg	3,8m	309921
ALT2/5,0m	8+8+1	1,02m	18,0	150kg	5,0m	309922



SÚPRAVY NÁRADIA

Náradie

HÖGERT
TECHNIK

x38 S2 STEEL CrV 1/4" 72 T



HT1R462 Obj. číslo: 312734

Súprava obsahuje:
 ⊖ Ploché bity: SL3/SL4/SL5/SL6 mm
 ⊕ Phillips bity: PH1/PH2/PH3
 ⊕ Pozidrive bity: PZ1/PZ2/PZ3
 ⊕ Torx bity: TT10/TT15/TT20/TT25/TT27/TT30/TT40
 ○ Hex bity: H3/H4/H5/H6/
 Nástrčné kľúče: 5,5, 6, 7, 8, 9, 10, 11, 12, 13, 14 mm
 skrutkovač, račňa, predĺženie 50, 100 mm, kardanový kľb, pútko na zápästie, adaptér na bity

x85 CrV CrMo 1/4" 1/2"



HT1R225 Obj. číslo: 312729

Súprava obsahuje:
 ⊖ Ploché bity: SL4/SL5.5/SL7/SL8/SL10/SL12 mm
 ⊕ Phillips bity: PH1/PH2/PH3
 ⊕ Pozidrive bity: PZ1/PZ2/PZ3
 ⊕ Torx bity: T10/T15/T20/T25/T27/T30/T40
 ○ Hex bity: H3/H4/H5/H6
 1/2" orech: 14, 15, 16, 17, 18, 19, 20, 22, 24, 27, 30, 32 mm
 1/4" orech: 4, 4,5, 5, 5,5, 6, 7, 8, 9, 10, 11, 12, 13, 14 mm
 Kombinované kľúče 8, 10, 11, 12, 13, 14, 17, 19, 22 mm
 Predĺženia, račne, kľby, M1/2" – F3/8" adaptér...

CrV CrMo 1/4" 1/2" 72 T x10 QUICK RELEASE ERGO GRIP



Model	Obj. číslo
HT1R334 1/4" račňa, 10 kľ.	312747
HT1R332 1/2" račňa, 10 kľ.	312746



Obj. číslo: 312733

x33 S2 STEEL 1/4" SLIM 52 T

HT1R460
 Súprava obsahuje:
 ⊖ Ploché bity: 3 / 4 / 5 / 6
 ⊕ Phillips bity: PH1 / PH2 x 2 / PH3
 ⊕ Pozidrive bity: PZ1 / PZ2 x 2 / PZ3
 ○ Hex bity: H3 / H4 / H5 / H6
 ⊕ Torx bity: T10 / T15 / T20 / T25 / T27 / T30 / T40
 ⊕ Torx bity: T10 / T15 / T20 / T25 / T27 / T30 / T40
 Adaptér, račňa 1/4", 52 zubov



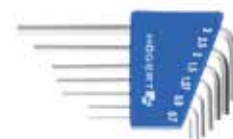
Obj. číslo: 313216

x32 S2 STEEL 1/4" SLIM DIN ISO 2351-2

HT1S400
 Súprava obsahuje:
 ⊖ Ploché bity: 3 / 4 / 5 / 6
 ⊕ Phillips bity: PH1 / PH2 / PH3 / PH4
 ⊕ Pozidrive bity: PZ1 / PZ2 / PZ3
 ○ Hex bity: H3 / H4 / H5 / H6
 ⊕ Torx bity: T10 / T15 / T20 / T25 / T27 / T30 / T40
 ⊕ Torx bity: T10 / T15 / T20 / T25 / T27 / T30 / T40
 Adaptér, magnetický držiak bitov



Model	Kombinované kľ.	Obj. číslo
HT1W490	8-19 mm, 7 ks	313146
HT1W492	6-24 mm, 12 ks	313147



Model	Šesthranné kľ.	Obj. číslo
HT1W800	0,71-3,0 mm	313220
HT1W802	1,5-10 mm	313150



Obj. číslo: 312778

S2 STEEL MAGNETIC ERGO GRIP

HT1S098
 Súprava obsahuje:
 ⊖ Ploché skrutkovače:
 6x38 mm, 5x75 mm, 6x100 mm, 8x150 mm
 ⊕ Phillips skrutkovače:
 PH1x75 mm, PH2x38 mm, PH2x100 mm,
 PH3x150 mm
 ⊖ Presné ploché skrutkovače:
 2.5x40 mm, 3.0x40 mm
 ⊕ Presné Phillips skrutkovače:
 PH00x40 mm, PH0x40 mm
 ⊕ Torx skrutkovače:
 T5x40 mm, T6x40 mm, T7x40 mm, T8x40 mm,
 T9x40 mm, T10x40 mm



Obj. číslo: 312777

S2 STEEL MAGNETIC ERGO GRIP

HT1S094
 ⊖ 3x75 mm, 5x100 mm
 ⊕ PH1 75 mm, PH2 100 mm

SKRUTKOVÁČE, KLIESTE

Náradie

HÖGERT
technik



CrMo 1000V SLIM MAGNETIC ERGO GRIP

Model	Obj. číslo
HT1S973 ⊕ PH1/SL5 100 mm	313221
HT1S974 ⊕ PH2/SL6 100 mm	313222
HT1S976 ⊕ PZ1/SL5 100 mm	313223
HT1S977 ⊕ PZ2/SL6 100 mm	313224
HT1S960 ⊖ 3 100 mm	313225
HT1S961 ⊖ 4 100 mm	313226
HT1S962 ⊖ 5.5 125 mm	313227
HT1S965 ⊕ PH1 100 mm	313228
HT1S966 ⊕ PH2 100 mm	313229
HT1S968 ⊕ PZ1 100 mm	313230
HT1S969 ⊕ PZ2 100 mm	313231



S2 STEEL 1000V MAGNETIC ERGO GRIP

Model	Obj. číslo
HT1S902 ⊖ 2.5 75 mm	312782
HT1S903 ⊖ 3 100 mm	312783
HT1S904 ⊖ 4 100 mm	312784
HT1S905 ⊖ 5.5 125 mm	312785
HT1S906 ⊖ 6.5 150 mm	313232
HT1S920 ⊕ PH0 60 mm	312786
HT1S922 ⊕ PH1 80 mm	312787
HT1S924 ⊕ PH2 100 mm	312788
HT1S940 ⊕ PZ0 60 mm	312789
HT1S941 ⊕ PZ1 80 mm	312790
HT1S944 ⊕ PZ2 100 mm	312791



Obj. číslo: 313233

CrMo 1000V MAGNETIC ERGO GRIP

HT1S986

Súprava obsahuje:

⊖ Ploché skrutkovače:

1.5x50 mm, 2.0x50 mm, 3.0x50 mm

⊕ Phillips skrutkovače:

PH00 50 mm, PH0 50 mm, PH1 50 mm



S2 STEEL 1000V MAGNETIC ERGO GRIP

Model	Súprava skrutkovačov	Obj. číslo
HT1S990	⊖ 5.5 125 mm	312793
	⊕ PH2 100 mm	
	⊖ 3.5 100 mm	
HT1S994	⊖ 5.5 125 mm	312794
	⊕ PH1 80 mm	
	⊕ PH2 100 mm	
	Skúšačka 100-250 V	
HT1S996	⊖ 2.5 75 mm	312795
	⊖ 4 100 mm	
	⊖ 5.5 125 mm	
	⊕ PH0 60 mm	
	⊕ PH1 80 mm	
⊕ PH2 100 mm		



Fázová skúšačka	Obj. číslo
HT1S980 100-250 V 150 mm	312792



Model	Obj. číslo
HT1P050 125 mm	312696

CrV HRC 58-62 ERGO GRIP



Model	Obj. číslo	Model	Obj. číslo	Model	Obj. číslo	Model	Obj. číslo	Model	Obj. číslo
HT1P006 160 mm	312670	HT1P010 160 mm	312672	HT1P016 160 mm	312674	HT1P022 160 mm	312679	HT1P026 160 mm	312681
HT1P008 180 mm	312671	HT1P012 180 mm	312673	HT1P020 200 mm	312676	HT1P024 200 mm	312680	HT1P350 180 mm	312715

KLIŠTE

Náradie

HÖGERT
TECHNIK

Cr-Ni 1000V TPE ERGO GRIP



Model	Obj. číslo
HT1P906 160 mm	312719
HT1P908 180 mm	312720



Model	Obj. číslo
HT1P910 180 mm	312721



Model	Obj. číslo
HT1P916 160 mm	312722
HT1P918 200 mm	312723



Model	Obj. číslo
HT1P922 160 mm	312724
HT1P924 200 mm	312725



Model	Obj. číslo
HT1P928 160 mm	312726



Model	Obj. číslo
HT1P932 160 mm	312727

0,5-2,5 mm² INSULATED ERGO GRIP

Model	Obj. číslo
HT1P160 191 mm	313234



0,5-4,0 mm² 6-16 mm² CORD END ERGO GRIP

Model	Obj. číslo
HT1P161 0,5-4,0 mm ² , 191 mm	313235
HT1P162 6,0-16 mm ² , 191 mm	313236



0,25-6,0 mm² ERGO GRIP

Model	Obj. číslo
HT1P190 175 mm	312709



1,5-6,0 mm² ERGO GRIP
1,0-10 mm² ERGO GRIP
0,5-6,0 mm² ERGO GRIP
0,5-6,0 mm² ERGO GRIP
HEX: 1,1, 1,7, 4,5, 6,5, 7 mm ERGO GRIP

Model	Obj. číslo
HT1P192 1,5-6,0 mm ² , 220 mm	312710
HT1P193 1,0-10 mm ² , 220 mm	312711
HT1P194 0,5-6,0 mm ² , 220 mm	312712
HT1P195 0,5-6,0 mm ² , 220 mm	312713
HT1P196 koaxial 1, 1,7, 4,5, 6,5, 7 mm, 230 mm	312714

4P, 6P 8P, 10P CUTTER ERGO GRIP



Model	Obj. číslo
HT1P170 RJ-11, 4, 6, 8, 10, 200 mm	312705

RJ45 6P 8P ERGO GRIP



Model	Obj. číslo
HT1P172 RJ-45, 6P, 8P, 137 mm	313237

OPTICKE KABLE 250 600-900 µm ERGO GRIP



Model	Obj. číslo
HT1P186 250, 600-900 µm, 145 mm	313238

KLIŠTE, NOŽNICE

Náradie

HÖGERT
Technik



0,2-6,0
mm²
ERGO
GRIP

Model Obj. číslo
HT1P180 nastaviteľná zarážka, 210 mm 312706



0,2-6,0
mm²
ERGO
GRIP

Model Obj. číslo
HT1P181 205 mm 312707



0,05-10
mm²
ERGO
GRIP

Model Obj. číslo
HT1P182 210 mm 313239



0,2-6,0
mm²
ERGO
GRIP

Model Obj. číslo
HT1P183 205 mm 313240



0,2-6,0
mm²
ERGO
GRIP

Model Obj. číslo
HT1P187 180x170x32 mm 313241



1,0-3,2
mm²
ERGO
GRIP

Model Obj. číslo
HT1P188 168 mm 313242



Ø8-28
mm
ERGO
GRIP

Model Obj. číslo
HT1P189 Ø8-28 mm 312708



CrV
Al Cu
ERGO
GRIP

Model Obj. číslo
HT1P042 160 mm 312694
HT1P044 200 mm 312695



SK5
STEEL
Al Cu
Ø max
10,5 mm
ERGO
GRIP

Model Obj. číslo
HT1P046 168 mm 313243



STAINLESS
STEEL
STRIH
MEDI
-0,5mm
ERGO
GRIP

Model Obj. číslo
HT1P040 140 mm 313244



DIN
6438
HRC
55-60

Model Obj. číslo
HT3B509 priame, strih až 1,0 mm, hliník, plast, pletivo 313245

KLIŠTE, KLADIVÁ, SEKERY, SEKÁČE

Náradie

HÖGERT
technik

Mn65
max. ø
3,5mm



Model	Obj. číslo
HT3B540 210 mm	313168

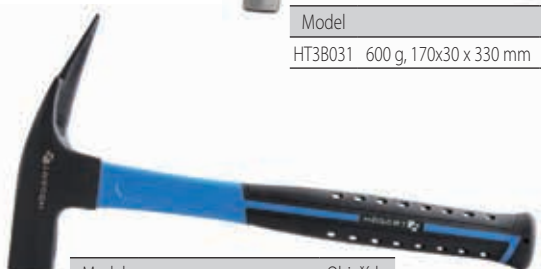
CrV



Model	Obj. číslo
HT3B519 350 mm, ø max. 7 mm	313164
HT3B520 450 mm, ø max. 8 mm	313165
HT3B521 600 mm, ø max. 10 mm	313166
HT3B522 750 mm, ø max. 12 mm	313167



Model	Obj. číslo
HT3B031 600 g, 170x30 x 330 mm	313246



Model	Obj. číslo
HT3B030 600 g, 170x27 x 330 mm	313247



Model	Obj. číslo
HT3B023 300 g, 100x23 x 278 mm	313248
HT3B025 500 g, 115x28 x 290 mm	313249
HT3B028 800 g, 130x33 x 350 mm	313250



Model	Obj. číslo
HT3B034 450 g, 128x29 x 285 mm	313251



Model	Obj. číslo
HT3B001 100 g, 82 x 15 x 260 mm	313252
HT3B003 300 g, 105x23 x 300 mm	313159
HT3B005 500 g, 118x27 x 320 mm	313160
HT3B008 800 g, 130x33 x 350 mm	313161
HT3B010 1000 g, 135x36 x 360 mm	313162
HT3B015 1500 g, 145x42 x 380 mm	313163
HT3B020 2000 g, 155x42 x 400 mm	313253



Model	Obj. číslo
HT3B069 2000 g, 195x77 x 700 mm	313254






Model	Obj. číslo
HT3B700 19 x 255 mm	313169



Model	Obj. číslo
HT3B708 4 x 255 x 16 mm	313170

Model	Obj. číslo
HT3B710	313255

-  10x142 mm, 10x152 mm
-  2x140 mm, 3x152 mm
-  6x152 mm, 8x115 mm



MERADLÁ, NOŽE

Náradie

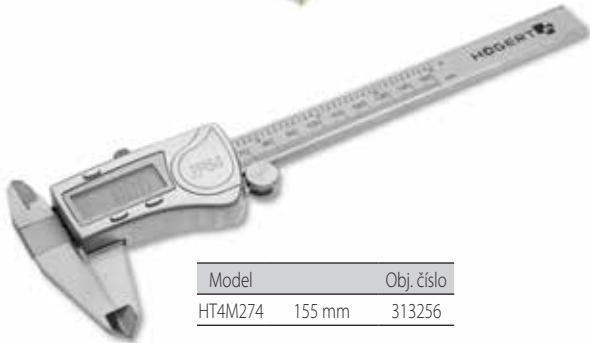
HÖGERT
Technik



Model	Obj. číslo
HT4M423 3 m x 16 mm	313186
HT4M425 5 m x 19 mm	313187
HT4M426 5 m x 25 mm	313188
HT4M428 8 m x 25 mm	313189



Model	Obj. číslo
HT4M413-D 3 m x 16 mm	313182
HT4M414 3 m x 16 mm	313183
HT4M415 5 m x 19 mm	313184
HT4M417 7,5 m x 25 mm	313185



Model	Obj. číslo
HT4M274 155 mm	313256



Model	Obj. číslo
HT4M473 pásmo 30 m x 9,5 mm	313257



Laserový diaľkometer
0,05-30 m, ±2 mm, 2x1,5 V (AAA)

Model	Obj. číslo
HT4M320 125x40x25 mm	313258



Model	Obj. číslo
HT4C620 19x61 mm, 165 x 40 mm	313175
HT4C622 19x61 mm, 175 x 40 mm	313176
HT4C623 19x61 mm, 105 x 40 mm	313177



Model	Obj. číslo
HT4C603-D 9 x 85 mm, 136 x 21 mm	313171
HT4C604 18 x 110 mm, 165 x 38 mm	313172
HT4C605 18 x 110 mm, 165 x 45 mm	313173
HT4C606 18 x 110 mm, 158 x 40 mm	313174



Model	Náhradné čepele	Obj. číslo
HT4C661	9 x 85 mm, 10 ks	313259
HT4C662	18 x 110 mm, 10 ks	313260
HT4C667	19x61 x 0,45 mm, 10 ks	313262

PRÍSLUŠENSTVO PRE ELEKTRICKÉ NÁRADIE

Vrtáky, pílové listy

HÖGERT
TECHNIK



Model	Vrtáky na konfirmáty	Obj. číslo
HT6D504	ø 4,5 mm	313263
HT6D505	ø 5,0 mm	313265



Model	Forstnerove vrtáky	Obj. číslo
HT6D310	ø 15 mm	313266
HT6D311	ø 18 mm	313267
HT6D312	ø 20 mm	313268
HT6D314	ø 25 mm	313269
HT6D316	ø 26 mm	313270
HT6D318	ø 32 mm	313271
HT6D320	ø 35 mm	313272



Model	Pre pílové korunky	Obj. číslo
HT6D462	7/16", 14-30 mm	313273
HT6D463	7/16", 32-152 mm	313274



Model	Pílové korunky	Obj. číslo
HT6D401	ø 16 mm	313275
HT6D403	ø 19 mm	313276
HT6D404	ø 20 mm	313277
HT6D406	ø 22 mm	313278
HT6D408	ø 25 mm	313279
HT6D410	ø 29 mm	313280
HT6D412	ø 32 mm	313281
HT6D414	ø 35 mm	313282
HT6D416	ø 38 mm	313283
HT6D417	ø 40 mm	313284
HT6D420	ø 44 mm	313285
HT6D421	ø 46 mm	313286
HT6D424	ø 51 mm	313287
HT6D429	ø 57 mm	313288

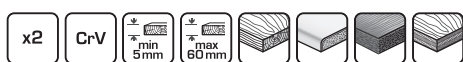
Model	Pílové korunky	Obj. číslo
HT6D433	ø 64 mm	313289
HT6D436	ø 68 mm	313290
HT6D437	ø 70 mm	313291
HT6D438	ø 73 mm	313292
HT6D439	ø 76 mm	313293
HT6D441	ø 83 mm	313294
HT6D442	ø 86 mm	313295
HT6D445	ø 95 mm	313296
HT6D448	ø 105 mm	313297
HT6D450	ø 111 mm	313298
HT6D451	ø 114 mm	313299
HT6D452	ø 121 mm	313300
HT6D453	ø 127 mm	313301
HT6D455	ø 140 mm	313302

Jadrové vrtáky do betónu z tvrdokovu



Model	Jadrové vrtáky	Obj. číslo
HT6D484	65 mm	313303
HT6D486	67 mm	313304
HT6D487	80 mm	313305
HT6D489	83 mm	313306

Model	Pre jadrové vrtáky	Obj. číslo
HT6D490	SDS+, 110 mm	313307
HT6D492	SDS+, 160 mm	313308



Model	Obj. číslo
HT6D650-2	75x100 mm 313309

Model	Na rezanie kovov	Obj. číslo
HT6D901	130x150 mm x 0,9 mm	313310



Model	Korundové rezné kotúče	Obj. číslo
HT6D616	na kov, ø125 x 0,8 x 22,23 mm	313311
HT6D601	na kov, ø115 x 1,0 x 22,23 mm	313312
HT6D602	na kov, ø125 x 1,0 x 22,23 mm	313313
HT6D604	na kov, ø230 x 1,9 x 22,23 mm	313314
HT6D606	na antikor, ø125 x 1,0 x 22,23 mm	313315
HT6D621	na betón, ø115 x 1,6 x 22,23 mm	313316
HT6D622	na betón, ø125 x 1,6 x 22,23 mm	313317
HT6D640	na neželezné kovy, ø125 x 1,6 x 22,23 mm	313318
HT6D644	viacúčelový 4v1, ø125 x 1,6 x 22,23 mm	313319



Model	Diamantové rezné kotúče	Obj. číslo
HT6D701	ø115 x 1,4 x 22,2 mm	313320
HT6D702	suché i mokré rezanie obklady, dlažby, mramor a porcelán ø125 x 1,6 x 22,2 mm	313321
HT6D703	ø180 x 1,8 x 25,4 mm	313322
HT6D704	ø200 x 1,8 x 25,4 mm	313323
HT6D706	ø230 x 2,0 x 22,2 mm	313324
HT6D711	suché rezanie tehla, pórobetón, dlažba ø115 x 1,3 x 22,2 mm	313325
HT6D712	ø125 x 1,4 x 22,2 mm	313326
HT6D716	ø230 x 2,0 x 22,2 mm	313327
HT6D721	obklady a dlažby ø115 mm	313328
HT6D722	ø125 mm	313329
HT6D741	suché rezanie tehla, pórobetón, dlažba ø115 x 2,2 x 22,2 mm	313330
HT6D742	ø125 x 2,2 x 22,2 mm	313331
HT6D746	ø230 x 2,2 x 22,2 mm	313332

IZOLÁTORY, PÁSKY, SVORKY, LIŠTY

Izolátor SM

Model	Výška mm	závit	Obj. číslo
XBS SM-30	30	závit M 6	300705
XBS SM-40	40	závit M 8	300706
XBS SM-51	51	závit M 8	300707
XBS SM-76	76	závit M 8	300708



Kovová sťahovacia páska

Kovová sťahovacia páska	Obj. číslo
Hilti Kovová sťahovacia páska s 5 mm dierkou, dĺžka: 10 m	303435
Hilti Kovová sťahovacia páska s 6 mm dierkou, dĺžka: 10 m	303436
Hilti Kovová sťahovacia páska s 8 mm dierkou, dĺžka: 10 m	303437



Páska na spájanie FSZ

Model	Obj. číslo
XBS FSZ-0 pospojovacia páska, 136 mm, 1/8-3/8", 2,5-16 mm ²	303794
XBS FSZ-0-1 pospojovacia páska, 209 mm, 1/8-1 1/2", 2,5-16 mm ²	303795
XBS FSZ-2 pospojovacia páska, 428 mm, 1/8-4", 2,5-16 mm ²	303796
XBS FSZ-3 pospojovacia páska, 605 mm, 1/8-6", 2,5-16 mm ²	303797

Oceľová páska so svorkou FSZ, antikoročná

Použitie:

suché vnútorné miesta, na galvanicky pocínované a medené rúrky



Svorka s medeným pásom na uzemnenie

Model	Obj. číslo
Svorka	102334
Medený pás	102332



DIN lišta BS1

Dĺžka 1m
Materiál: galvanizovaná oceľ
Perforovaná

DIN-lišta	Obj. číslo
XBS BS 1 m	303598



IZOLAČNÉ, ZAŤAHOVACIE PÁSKY

Elektroizolačné pásky



XBS Elektroizolačné pásky			Obj. číslo
Elektroizolačná páska	0,13mm x 50mm x 20m	čierna	306072
Elektroizolačná páska	0,13mm x 50mm x 20m	biela	306625
Elektroizolačná páska	0,13mm x 50mm x 20m	modrá	306626
Elektroizolačná páska	0,13mm x 50mm x 20m	červená	306627
Elektroizolačná páska	0,13mm x 50mm x 20m	zelená	306628
Elektroizolačná páska	0,13mm x 50mm x 20m	zeleno-žltá	306629

XBS Elektroizolačné pásky			Obj. číslo
Elektroizolačná páska	0,13mm x 19mm x 10m	čierna	300986
Elektroizolačná páska	0,13mm x 19mm x 10m	biela	300987
Elektroizolačná páska	0,13mm x 19mm x 10m	modrá	300988
Elektroizolačná páska	0,13mm x 19mm x 10m	zelená	300991
Elektroizolačná páska	0,13mm x 19mm x 10m	červená	300990
Elektroizolačná páska	0,13mm x 19mm x 10m	sivá	300989
Elektroizolačná páska	0,13mm x 19mm x 10m	žltá	300992
Elektroizolačná páska	0,13mm x 19mm x 10m	zeleno/žltá	300993
Elektroizolačná páska	0,13mm x 19mm x 20m	čierna	300994
Elektroizolačná páska	0,13mm x 19mm x 20m	biela	300995
Elektroizolačná páska	0,13mm x 19mm x 20m	modrá	300996
Elektroizolačná páska	0,13mm x 19mm x 20m	sivá	300997
Elektroizolačná páska	0,13mm x 19mm x 20m	červená	300998
Elektroizolačná páska	0,13mm x 19mm x 20m	zelená	301000
Elektroizolačná páska	0,13mm x 19mm x 20m	žltá	300999
Elektroizolačná páska	0,13mm x 19mm x 20m	zeleno-žltá	301001

XBS Elektroizolačné pásky VSZ, PIB (polyizobutylénové)			Obj. číslo
XBS VSZ 19	0,5mm x 19mm x 10m	čierna	308801
XBS VSZ 38	0,5mm x 38mm x 10m	čierna	308802
XBS VSZ 50/1,5	1,5mm x 50mm x 3m	čierna	308803



Obojstranné lepiace pásky			Obj. číslo
DST-09	Obojstranná lepiaca páska 10 m/ 9 mm		313374
DST-09B	Obojstranná lepiaca páska extra silná 10 m/ 9 mm		313379
DST-18	Obojstranná lepiaca páska 10 m/ 18 mm		313375
DST-18B	Obojstranná lepiaca páska extra silná 10 m/ 18 mm		313380
DST-30	Obojstranná lepiaca páska 10 m/ 30 mm		313376
DST-30B	Obojstranná lepiaca páska extra silná 10 m/ 30 mm		313381
DST-50	Obojstranná lepiaca páska 10 m/ 50 mm		313377
DST-50B	Obojstranná lepiaca páska extra silná 10 m/ 50 mm		313382
DST-80	Obojstranná lepiaca páska 10 m/ 80 mm		313378
DST-80B	Obojstranná lepiaca páska extra silná 10 m/ 80 mm		313383

Zaťahovacie perá a pásky



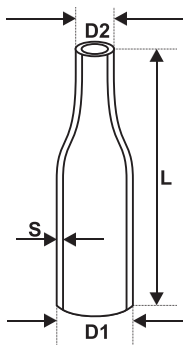
Zaťahovacie perá a pásky		Obj. číslo
MBS-10	Plastové zaťahovacie pero (10 m), d=3 mm	205264
MBS-15	Plastové zaťahovacie pero (15 m), d=3 mm	205265
MBS-20	Plastové zaťahovacie pero (20 m), d=3 mm	205266
MBS-25	Plastové zaťahovacie pero (25 m), d=3 mm	205267
MBS-30	Plastové zaťahovacie pero (30 m), d=3 mm	205268
LBH-10	Zaťahovací pás, plochá oceľ(10 m), prierez: 3,2x0,5 mm	205269
LBH-15	Zaťahovací pás, plochá oceľ (15 m), prierez: 3,2x0,5 mm	205270
LBH-20	Zaťahovací pás, plochá oceľ(20 m), prierez: 3,2x0,5 mm	205271
LBH-25	Zaťahovací pás, plochá oceľ(25 m), prierez: 3,2x0,5 mm	205272
LBH-30	Zaťahovací pás, plochá oceľ(30 m),prierez: 3,2x0,5 mm	205273
ABS-10	Zaťahovacia oceľová špirála (10 m), d=3,5 mm	205274
ABS-15	Zaťahovacia oceľová špirála(15 m), d=3,5 mm	205275
ABS-20	Zaťahovacia oceľová špirála(20 m), d=3,5 mm	205276
ABS-25	Zaťahovacia oceľová špirála(25 m), d=3,5 mm	205277
ABS-30	Zaťahovacia oceľová špirála (30 m), d=3,5 mm	205278

DUTINKY, TRUBICE

Teplom zmršťovacie trubičky tenkostenné XBS



Teplota zmrštenia: +120°C
 Ohňovzdornosť: málo horľavé
 Olejuodolnosť: výborná
 Elektrická pevnosť: min. 12kV/mm
 Dĺžka 1m



Model	D1 / D2 (mm)	Hrúbka S (mm)	Obj. číslo		
			Čierna	Modrá	Zel./žltá
XBS ZS-2	2 / 1	0,43	205110	303624	308521
XBS ZS-3	3 / 1,5	0,43	205111	303625	308522
XBS ZS-4	4 / 2	0,43	205112	303626	308523
XBS ZS-5	5 / 2,5	0,45	205113	303627	308524
XBS ZS-6	6 / 3	0,56	205114	303629	308525
XBS ZS-9	9 / 4,5	0,56	205115	303628	308526
XBS ZS-12	12 / 6	0,56	205116	303630	308527
XBS ZS-20	20 / 10	0,7	205117	303631	308528
XBS ZS-25	25 / 12,5	0,76	205118	303632	308529
XBS ZS-40	40 / 20	0,9	205119	303633	308530
XBS ZS-50	50 / 25	0,96	205120	303634	308531
XBS ZS-80	80 / 40	1	205121	303635	308532
XBS ZS-100	100 / 50	1,15	205122	303636	308533

XBS ZSR teplo zmršťovacia trubica

Tenkostenná s tavným lepidlom, ktorá má vynikajúce izolačné vlastnosti a odolnosť voči nárazu a oderu, je určená na utesnenie a ochranu elektrických káblových koncoviek a spojok, kde je potreba vodotesnosti. Zmrštenie 3:1 umožňuje ľahký prechod cez nepravidelný tvar a veľké konektory.

- Odolné voči UV-žiareniu
- Vysoká elektrická izolácia
- Mimoriadne mechanické vlastnosti
- Tavná teplota: 120°C
- Štandardná farba: čierna



Model	Obj. číslo
ZSR-8/2	308804
ZSR-12/4	308806
ZSR-16/5	308807
ZSR-19/6	308808
ZSR-22/6	308809
ZSR-28/6	308810
ZSR-33/8	308811
ZSR-40/12	308812
ZSR-55/16	308813
ZSR-65/19	309481
ZSR-75/22	308814
ZSR-115/34	308817
ZSR-140/42	308818
ZSR-175/58	308819

Nízkonapäťové spojovacie súpravy KTSZ-R



Teplota zmrštenia: +120°C
 Ohňovzdornosť: málo horľavé
 Olejuodolnosť: výborná
 Elektrická pevnosť: min. 12kV/mm
 Strednostenný bezhalogénový polyolefín s lepidlom, odolný UV-žiareniu

Typ	Počet prierezov žíl a káblov (mm ²)	Prierez izol. rúrky (D,mm) max - min	Prierez zmršť. plášťa(d,mm) max-min	Obj. číslo
KTSZR-1	4x10-4x16	12-3	40-12	205127
KTSZR-2	4x25-4x50	30-8	75-30	205128
KTSZR-3	4x70-4x120	40-12	95-30	205129
KTSZR-4	4x150-4x240	63-19	115-34	205130
KTSZR-5	4x300-4x400	95-30	140-42	205131



ROZDEĽOVACIE HLAVY, ŠNÚRY

ZZS Teplom zmršťovacia trubica s hrebeňovým uzáverom

Materiál zmršťovacej trubice: UV-odolný polyolefín s lepidlom

Materiál hrebeňa: antikorová oceľ

Farba: čierna

Zmršťovací pomer: 3:1 až 4:1

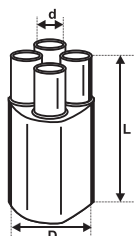
Prevádzková teplota: -30 °C ~ +60 °C

Horľavosť: samozhášavé podľa UL94-V0

Model	Popis	Obj. číslo
ZZS 32/11-550	Zmršťovacia trubica 4x1,5 - 4x10mm ²	308820
ZZS 42/15-700	Zmršťovacia trubica 4x16 - 4x35mm ²	308821
ZZS 50/18-760	Zmršťovacia trubica 4x50 - 4x70mm ²	308822
ZZS 62/22-900	Zmršťovacia trubica 4x95 - 4x120mm ²	308823
ZZS 75/25-900	Zmršťovacia trubica 4x150 - 4x185mm ²	308824
ZZS 92/30-900	Zmršťovacia trubica 4x185 - 4x240mm ²	308825



Nízkonapäťové rozdeľovacie hlavy KVF XBS



Radiálne zosietený polyetylén s lepidlom odolný UV-žiareniu

Typ	Rozmer (D,mm) max-min	Rozmer (d,mm) max-min	Dĺžka (L,mm)	Prierez (mm ²)	Obj. číslo
KVF-0	35-14	13,5-3,5	81	10-16	205123
KVF-1	55-22	24,5-6	115	25-50	205124
KVF-2	70-26,5	24,5-9	173	70-120	205125
KVF-3	95-35	35-13,5	187	150-240	205126

Flexošnúry



Model	Flexošnúry	Obj. číslo
MXL-KW	2 m plochá s vypínačom (2x0,75 mm ²) - biela	304047
MXL-KB	2 m plochá s vypínačom (2x0,75 mm ²) - čierna	304048
MXL-W2	2 m plochá (2x0,75 mm ²) - biela	304049
MXL-B2	2 m plochá (2x0,75 mm ²) - čierna	304050
MXF-2W	2 m (3x1,0 mm ²) - biela	304053
MXF-3W	3 m (3x1,0 mm ²) - biela	304054
MXF-5W	5 m (3x1,0 mm ²) - biela	304055
MXZS-02	spínač šnúrový 2x1A	306846



ZÁSUVKY, OHRIEVAČE, VENTILÁTORY

Zásuvka, vidlica

MXG-15F 250V, 16A, IP44 307317



DUG 002 prípojka na žehličku 308470



MXG-16 250V, 16A, IP44 307916



MXG-17 250V, 16A, IP44 311434



Ohrievač do rozvádzačov



Model	Popis	Obj.číslo
FT-30	Ohrievač do rozvádzačov, 30W/230V	308879
FT-50	Ohrievač do rozvádzačov, 50W/230V	307525
FT-75	Ohrievač do rozvádzačov, 75W/230V	308880
FT-100	Ohrievač do rozvádzačov, 100W/230V	308881
FT-150	Ohrievač do rozvádzačov, 150W/230V	308882
FT-250	Ohrievač do rozvádzačov, 250W/230V	308883
FT-500	Ohrievač do rozvádzačov, 500W/230V	308884



Ventilátory

Model	Popis	Obj. číslo
FAN-20	Ventilátor oceľový, IP54, 30/41m /h, 14/13W, 110x110x58,5 mm	308890
FAN-22	Ventilátor oceľový, IP54, 100/140m /h, 26/23W, 160x160x69 mm	308891
FAN-23	Ventilátor oceľový, IP54, 115/130m /h, 26/23W, 260x260x103 mm	308892
FAN-25	Ventilátor oceľový, IP54, 240/270m /h, 37/35W, 260x260x116 mm	308893
FAN-26	Ventilátor oceľový, IP54, 850/1200m /h, 110/140W, 325x325x111 mm	309329
KSZ-20	Filter, 110x110x20,5 mm, IP54	308895
KSZ-22	Filter, 160x160x31 mm, IP54	308896
KSZ-23	Filter, 260x260x31 mm, IP54	308897
KSZ-26	Filter, 325x325x31 mm, IP54	308898



KSZ-22

FAN-22



KSZ-23

FAN-23



KSZ-26

FAN-26

VENTILÁTORY

Nástenný ventilátor NV-200, NV-300, NV-400



Model						Obj. číslo
NV200	36 W	8,3 m ³ /min	48 dB		280x280 mm	302212
NV300	230 V / 50 Hz	110 W	16,7 m ³ /min	62 dB	IP42	375x375 mm
NV400		110 W	26,6 m ³ /min	64 dB		510x510 mm

Kúpeľňový ventilátor



Kúpeľňový ventilátor štandard		Obj. číslo
S	štandard	310788
WC	časový dobeh	303837

Kúpeľňový ventilátor automatická žalúzia		Obj. číslo
AS	automatická žalúzia	303838
AWC	aut. žalúzia + časový dobeh	304782
AWS	aut. žalúzia + šnúrkový vypínač	312902

Bezdrôtový zvonček



Model		Obj. číslo
B01-WL-880-IP44	Bezdrôtový zvonček 2xAA IP44, 32 melódii	312904
B01-WL-880	Bezdrôtový zvonček 2xAA IP20, 32 melódii	310557
B01-WL-880-230V-IP44	Bezdrôtový zvonček 230V IP44, 32 melódii	312075
B01-WL-880-230V	Bezdrôtový zvonček 230V IP20, 32 melódii	312903



ADAPTÉRY, VIDLICE

Adaptér do zásuvky



COL 5

Model	Popis	Obj. číslo
COL10	Adaptér do zásuvky	308045
COL5	Adaptér do zásuvky	308044



COL 10

Vidlice



GPU Na predĺžovačku 230V 307869



RW3U Roztojka 240V biela 307842



RW-4 3x2P+ 16A / 250V 307866



WU Vidlica 230V s uškom 307867



Súprava troch diaľkovo riadených zásuviek
PC-ZS3GP-00 Obj. číslo: 310885



AE-RU0103-00
Rozbočka 1 na 3 s uzemnením
Obj. číslo: 312905



AE-RU0121-00
Rozbočka 1 na 2 s uzemnením + 1
Obj. číslo: 312906



D.3109 Plochá zásuvka bez uzemnenia
10A/250V
Obj. číslo: 312907



D.3104 Plochá vidlica bez uzemnenia
10A/250V
Obj. číslo: 312908

Vidlica



Bezpečnostná zátka Obj. číslo 101689
5912-91004 biela
Pre zaspenie dutín zásuviek bez cloniek.



Kľúčik k bezpečnostnej zátke Obj. číslo 207009
5910-91011

Vidlica dvojpólová, postranný vývod
Radenie 2P+P
16 A, 250 V AC
Možnosť natočenia vnútornej vložky 4x90°.
Skrutkové svorky pre vodiče max. 2,5 mm².

Model	Farba	Obj. číslo
5536-2154	biela	101848
5536-2159 H1	hnedá	101849
5536-2159 N	čierna	309345



ČASOVÉ SPÍNAČE

Časové spínače programovateľné

GTV®



Model	Popis	Obj. číslo
PC-1M	Časový spínač analógový 1 dňový, 15~1440 min	308040
PC-2M	Časový spínač analógový 7 dňový, 105~10080 min	308041
PC-3C	Časový spínač digitálny 7 dňový, 1~1440 min	308043



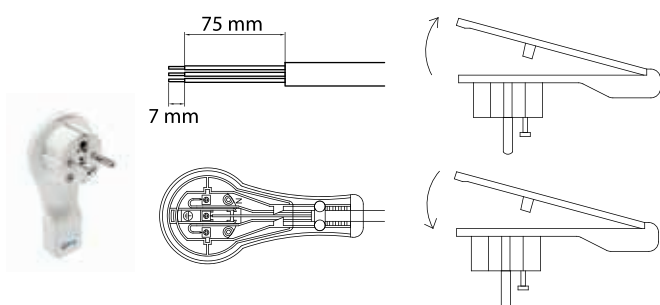
Model	Mechanicky časovač 24 h	Obj. číslo
PC-MECH24-00	MECH 24 3500 W / 16 A IP 20 plast	
PC-MECH24-ZW	MECH 24-2 3500 W / 16 A IP 44 plast	



Model	Elektronický časovač 7 dní 24 hod	Obj. číslo
PC-ELE724-00	ELE 724 3500 W / 16 A plast	310791
PC-ELE724-ZW	3500 W / 16 A plast	312909



Model	Popis	Obj. číslo
PC-ELEMEM-00	Viacfunkčný merač príkonu EMF-7, elektronický, biela	309046



Model	Plochá uhlová zástrčka	Obj. číslo
AE-VA1UNI-00	VA1UNI 16 A biela	312910



Model	Popis	Obj. číslo
D.3156	Rozbočovač 3 konektory 16A / ~250V	304715

Model	Dĺžka	Počet zásuviek	Typ kábla	Obj. číslo
AE-PF3G1M-00	1,5 m	3		312911
AE-PF3G3M-00	Predĺžovací kábel 3 m	3	H05W-F	312299
AE-PF3G5M-00	5 m	3	3x1,0 mm ²	312300
AE-PF5G3M-00	max 3680 W 3 m	5	gumová izolácia	312302
AE-PF5G5M-00	5 m	5		312301



LED stmievač, ovládač



Rozsah diaľkového ovládania: max. 50 m

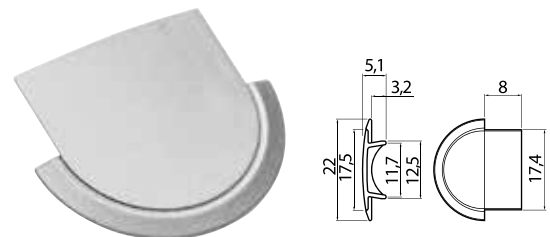
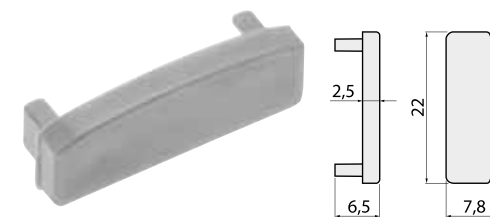
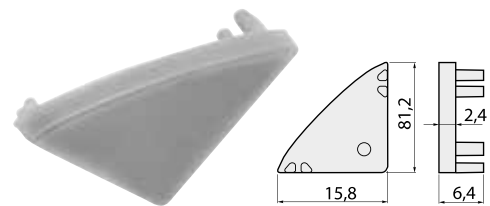
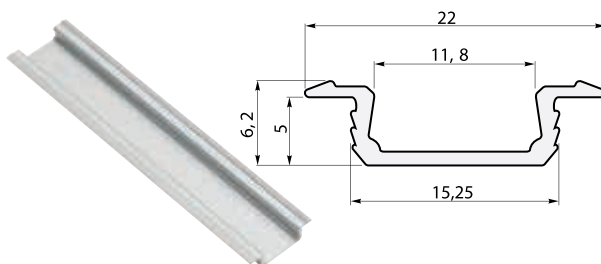
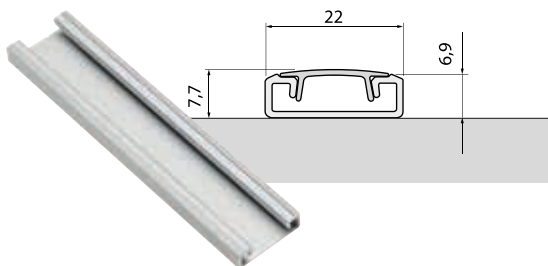
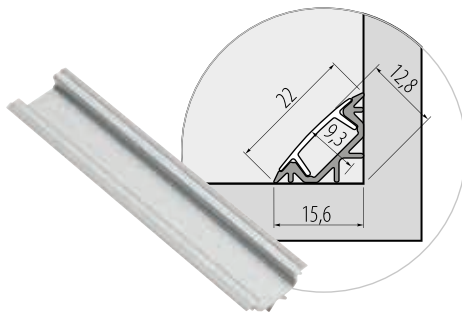
Model	Popis	Obj. číslo
LD-DIMLED-10	Stmievač LED Jacky 12V / 24V DC (90W/ 180W), 8A, čierny	310634
LD-KONRGB-00	RGB LED ovládač DC12/24V, 180W/360W	310322



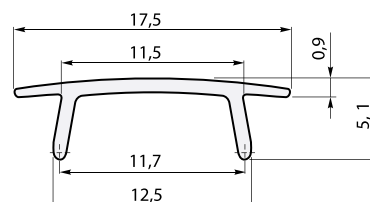
LD-KONRGB-00

- zapnutie, vypnutie, stmievanie, zmena farby
- diaľkové ovládanie nastavené na 16 rôznych farieb a 4 programy

Hliníkové lišty pre LED pásy



Model	Dĺžka	Materiál	Obj. číslo
PA-GLAXKT-AL	GLAX	2 m eloxovaný hliník	311136
PA-ZASGLAXKT-00	Záslepka pre kútovú lištu GLAX	ABS	311141
PA-GLAXNK-AL	GLAX	2 m eloxovaný hliník	311137
PA-ZASGLAXNK-00	Záslepka pre naloženú lištu GLAX	ABS	311142
PA-GLAX-AL	GLAX	2 m eloxovaný hliník	311135
PA-ZASGLAX-00	Záslepka pre lištu GLAX	ABS	311140
Kryty pre hliníkové lišty			
PA-OSMGLAX-00	GLAX	2 m polykarbonát	mliečny 311138
PA-OSTRGLAX-00	GLAX	2 m polykarbonát	transparentný 311139



SKRUTKY, HMOŽDINKY, NAPÍNAČE

Skrutky, hmoždinky, svorky



UNIVERZÁLNA SKRUTKA
zapustená hlava celý závit
žltý zinok

3x12	302823
3x15	302824
3x20	302827
3x25	302828
3x30	302829
3x40	302831
4x20	302851
4x30	302853
4x35	302854
4x40	302855
4x45	302856
4x50	302857
4x55	302858
4x60	302859
5x40	302882
5x50	302884
5x60	302885
5x70	302886
5x80	302887
6x40	302897
6x50	302899
6x60	302900
6x70	302901
6x80	302902



SKRUTKA SADROKARTÓN
dvojchodý závit zapustená
hlava
fosfátovaná

3,5x25	302912
3,5x35	302913
3,5x45	302914
3,5x55	302915



HMOŽDINKA NATĽKACIA
so zapustenou hlavou
nylon-ocel'

5x45	309356
6x40	309357
6x50	303607
6x60	303592
6x70	309358
6x80	309359
8x45	303604
8x60	307796
8x80	303593
8x100	309360
8x120	303606
8x140	309361
8x160	303603
10x80	307806
10x100	307807
10x120	309362
10x140	309363
10x160	309500
10x180	309364
10x200	309365



HMOŽDINKA STAVEBNÁ
plastová

5	303042
6	303043
8	303044
10	303045
12	303046
14	303047



Lanová svorka
DIN 741 zinok biely

3	206427
5	304287
6,5	309350
8	309351
10	309352
11	309353
13	309354
14	309355



HMOŽDINKA
s otvoreným okom

6/4,0x55/	309366
8/4,5x65/	309367
10/5,5x90	303613
12/7,5x97/	309368



GMP
obojustranná kovová
príchytká

Ø10	309369
Ø13	309370
Ø16	309371
Ø19	309372
Ø22	309373



NAPÍNACIA MATICA
kombinácia oko-oko
DIN 1480 biely zinok

M6	309374
M8	309375
M10	309376
M12	309377
M16	309501
M20	309378
M24	309379



NAPÍNACIA MATICA
kombinácia hák-hák
DIN 1480
biely zinok

M6	309380
M8	309381
M10	309382
M12	309383
M16	309384
M20	309385

KÁBLE MONTOVANÉ, DÁTOVÉ

Montované káble



Model	Popis	Dĺžka	Obj. číslo
20112	Koaxiálny kábel, zástrčka - zásuvka	1,5 m	307648
20124	Koaxiálny kábel, zástrčka - zásuvka	3 m	307649
20128	Koaxiálny kábel, zástrčka - zásuvka	5 m	307650



Model	Popis	Dĺžka	Obj. číslo
20301	Telefónny kábel, 6P/4C	4m	309387
20302	Telefónny kábel, 6P/4C	7m	309388
20303	Telefónny kábel, 6P/4C	10m	309389
20304	Telefónny kábel, 6P/4C	15m	309390



Model	Popis	Dĺžka	Obj. číslo
20100	EURO-SCART kábel, 21p. SCART zástrčka - 21p. SCART zástrčka	1,5 m	308638
20126	EURO-SCART kábel, 21p. SCART zástrčka - 21p. SCART zástrčka	3 m	309386

20111 - Sieťový napájací kábel Obj. číslo 309129
 Typ konektorov: CEE 7/16 zástrčka - IC C7 zásuvka
 Max. zaťaženie: 2,5A/250V
 Vodiče: 2x0,5mm²
 Izolácia: Dvojitá
 Farba: čierna
 Dĺžka: 1,5m



Káble

20035 Koaxiálny kábel Obj. číslo 300777
 75 ohmový CCS kábel, štandardné tienenie, PE penové dielektrikum a PVC plášť.
 Vnútorňý vodič: 1,0 mm, CCS
 Tienenie: 16 x 3 x 0,12 mm/ Al-fólia + Cu opletenie
 Vonkajší priemer: 7 mm Balenie: 100 m/kotúč Min. objednávka 1 kotúč



20038 - FTP Cat.5e kábel Obj. číslo 305496
 Pevné (plné) vnútorné CCA (pomedený hliník) vodiče, PE izolácia, s tieneným, PVC plášť, pre štruktúrované siete.
 4 krútené dvojlinky (1 x 24 AWG x 2)
 Tienenie: Al - fólia
 Vonkajší priemer: 5,8 mm
 Balenie: 305 m/kotúč
 Min. objednávka 1 kotúč



20089 - FTP kábel Cat.5e Obj. číslo 309235
 Pevné (plné) vnútorné Cu žily, PE izolácia, tienenie, PVC plášť, pre štruktúrované siete.
 4 krútené dvojlinky (1 x 24 AWG x 2)
 Tienenie: Al-fólia
 Vonkajší priemer: 5,8mm
 Balenie: 305m/kotúč
 Min. objednávka 1 kotúč



OBJÍMKY, TV ZÁSUVKY

Objímka pre sklenené poistky

GLOBIZ
SLOVENSKO



05261
Objímka pre poistky
5 x 20 mm • 10A, 250V
Obj. číslo 309391



05263
Objímka pre poistky
Voľná • Skrutkovitá
5 x 20 mm
Obj. číslo 308745

Konektory TV



Model	Popis	Obj. číslo
05007	TV koax rozbočovač, 1 zástrčka-3 zásuvka	309396
05008	TV koax rozbočovač, 1 zástrčka-2 zásuvka	309397



05010
TV koax zásuvka 90°
štandardné prevedenie
Obj. číslo 307586



05019
TV koax zástrčka 90°
štandardné prevedenie
Obj. číslo 307587



05031
TV koax zásuvka
štandardné prevedenie
Obj. číslo 307588



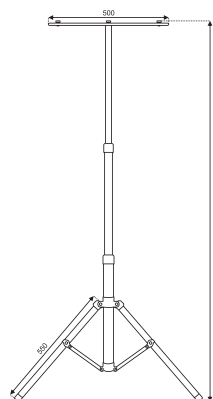
05033
TV koax zástrčka
štandardné prevedenie
Obj. číslo 307590

STOJANY, KONDENZÁTORY

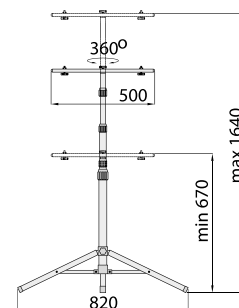
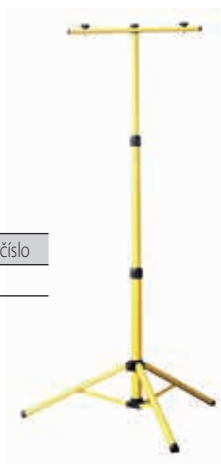
Stojan TP 18



Model	Obj. číslo
TP18 žltý stojan	308092
TP18 čierny stojan	308091
TP182 žltý stojan	308094
TP182 čierny stojan	308093



Stojan pre halogénové a LED svietidlá	Obj. číslo
OH-ST2500-23 OH-ST2500 žltá oceľ	



Kondenzátory

Model	Obj. číslo
Rozbehový	
100-125 µF	307561
125-160 µF	307562
160-200 µF	307563
200-250 µF	307564
80-100 µF	307560



S dutinkami	
10 µF	307549
12 µF	307550
14 µF	307551
16 µF	307552
20 µF	307553
25 µF	307554
3 µF	307545
30 µF	307555
35 µF	307556
4 µF	307546
40 µF	307557
50 µF	307558
6 µF	307547
60 µF	307559
8 µF	307548

S vodičom	
10 µF	307535
12 µF	307536
14 µF	307537
16 µF	307538
20 µF	307539
25 µF	307540
3 µF	307531
30 µF	307541
35 µF	307542
4 µF	307532
40 µF	307543
6 µF	307533
60 µF	307544
8 µF	307534



Držiak lampy s obručou pre uchytenie na stĺp



Obj. číslo 303863

OHRIEVACIE TELESÁ, TERMOSTATY

Špirály



NT6124

ST4633

4206

Model	Popis	Obj. číslo
NT6124/003	Ohrievacie teleso 230V/1000W	302236
NT6124/001	Ohrievacie teleso 230V/1600W	302238
NT6124/002	Ohrievacie teleso 230V/2400W	302239
ST4633/002	Ohrievacie teleso 230V/1000W	302373
ST4633/001	Ohrievacie teleso 230V/1600W	302234
ST4633/1000	Ohrievacie teleso 230V/2400W	302256
4206/021	Ohrievacie teleso 400V/1500W	302499
4206/023	Ohrievacie teleso 400V/2400W	302227
4206/024	Ohrievacie teleso 400V/3000W	302228
4206/026	Ohrievacie teleso 400V/4500W	302231
4206/028	Ohrievacie teleso 400V/6000W	302498
4206/050	Ohrievacie teleso 400V/7500W	302233
Ohrievacie teleso Ariston		

Ariston



- teleso spolu s termostatom hranatým



- teleso spolu s termostatom guľatým



- termostat Ariston hranatý s poistkou



- termostat TH

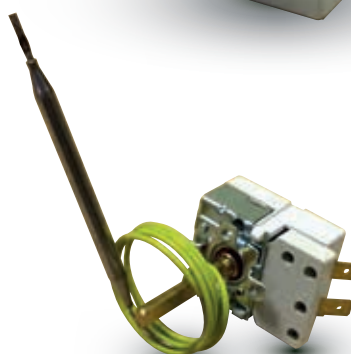
311366 Ohrievacie teleso 230V/2000W dlhé Italy ORIG.

304747 Ohrievacie teleso 230V/2000W ITALY

Model	Obj. číslo
Termostat TH160,2, 20/80 °C	303101
Termostat TH162, 95 °C	303102
Termostat TH163, 50/90 °C	303103
Termostat TH167, 20/100 °C	303108
Termostat TH169, 60/120 °C	303110
Termostat Ariston hranatý s poistkou	
Termostat KT 165	303141
Tepelná poistka KV-441	303140
Teleso spolu s termostatom guľatým	312913
Teleso spolu s termostatom hranatým	312912



- tepelná poistka KV-441

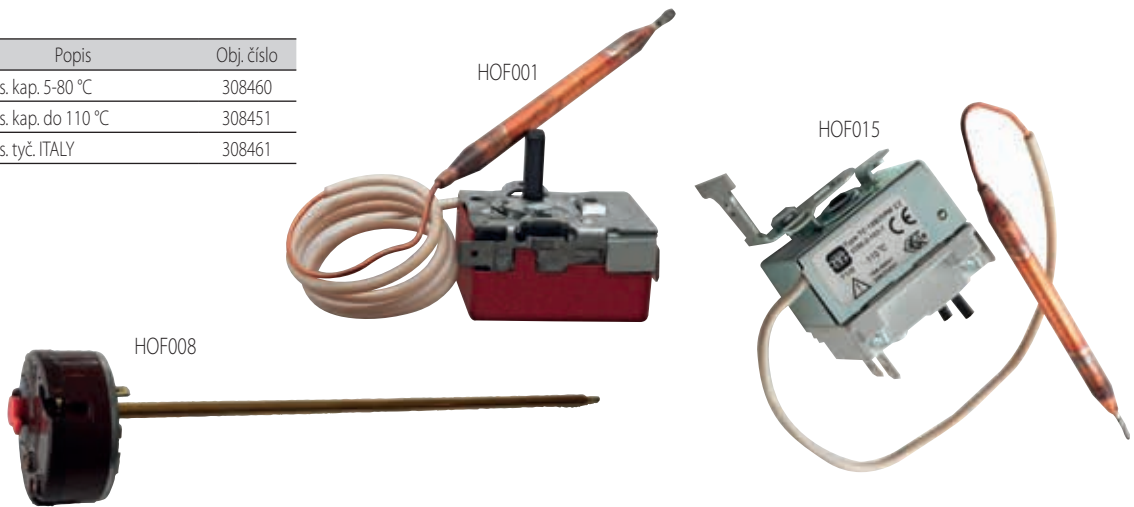


- termostat KT 165

TERMOSTATY, TESNENIA

Bojlerové termostaty

Model	Popis	Obj. číslo
HOF001	Termos. kap. 5-80 °C	308460
HOF015	Termos. kap. do 110 °C	308451
HOF008	Termos. tyč. ITALY	308461



Prírubby bojlerové

Popis	Obj. číslo
Príruba boilerová 6-otvorová	303151
Príruba boilerová 8-otvorová nové teleso	303152



Horčiková anóda



Model	Popis	Obj. číslo
AN002	Anóda horčiková 22cm	308452
AN002	Anóda horčiková 27cm	308453

Tesnenie



6/4



EOV

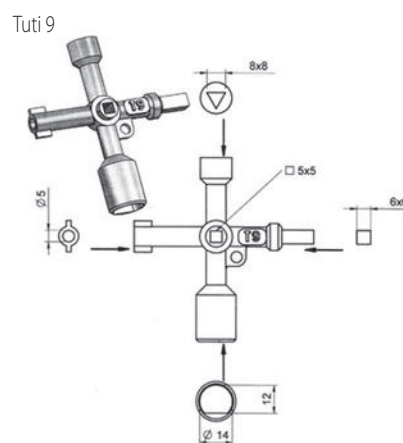
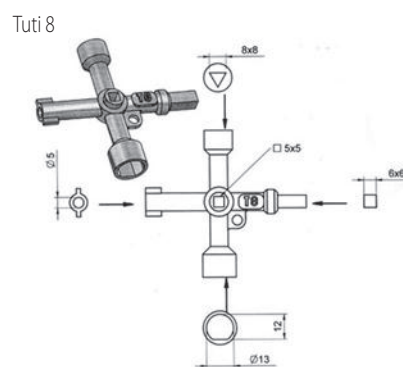
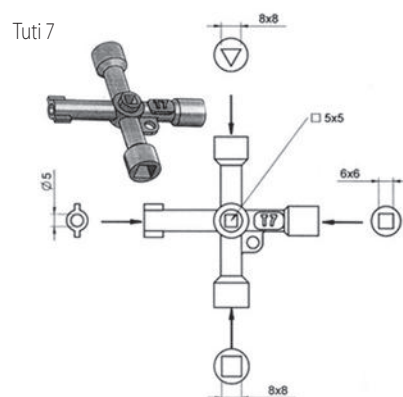
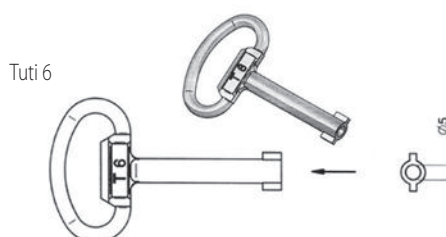
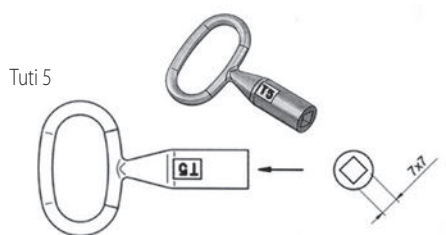
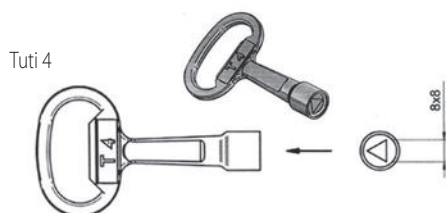
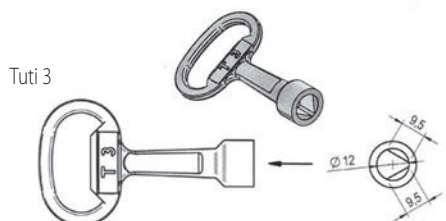
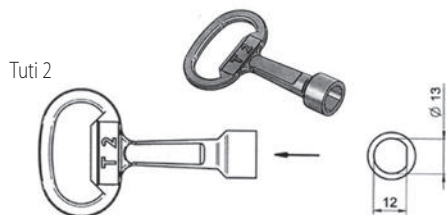
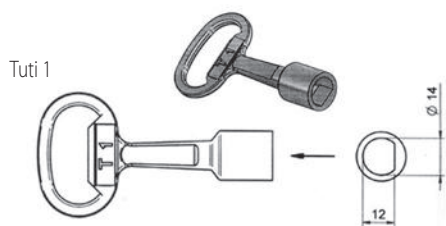


OT

Model	Popis	Obj. číslo
6/4	Tesnenie 47x61x2 pod šp.	304294
EOV	Tesnenie 10x120 s manžetou	206306
EOV	Tesnenie 7x135 okrúhlé	206305
OT	Tesnenie ariston	306985

KLÍČE

TUTI - Klíče do zámkov rozvádzacích skříň



Model	Popis	Obj. číslo
Tuti 1	Klíč T1 TUTI	304334
Tuti 2	Klíč T2 TUTI	304335
Tuti 3	Klíč T3 TUTI	304336
Tuti 4	Klíč T4 TUTI	304337
Tuti 5	Klíč T5 TUTI	304338
Tuti 6	Klíč T6 TUTI	304339
Tuti 7	Klíč T7 TUTI	304340
Tuti 8	Klíč T8 TUTI	304360
Tuti 9	Klíč T9 TUTI	304361

Zámky do rozvádzacích skříň



Zámek ZV 100,
vložkový Energo D



Zámek ZV 110, Clasic kvadrant



Zámek ZV 101,
vložkový krídlový



Zámek ZV 111, Clasic trojhran



Zámek ZV 102,
vložkový trojhran



Zámek ZV 112, Clasic D



Zámek ZV 103,
vložkový kvadrant



Zámek ZV 113, Clasic krídlový



Zámek ZV 104,
vložkový D děčko

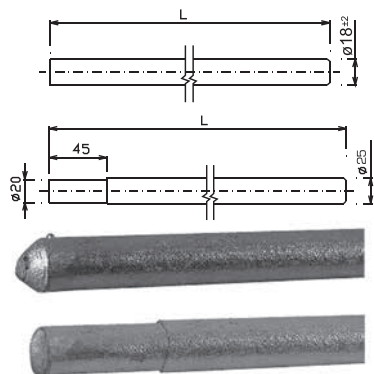
Model	Obj. číslo
Zámek ZV 100, vložkový Energo D	305816
Zámek ZV 101, vložkový krídlový	310235
Zámek ZV 102, vložkový trojhran	310236
Zámek ZV 103, vložkový kvadrant	310237
Zámek ZV 104, vložkový D děčko	310238
Zámek ZV 110, Clasic kvadrant	305818
Zámek ZV 111, Clasic trojhran	310239
Zámek ZV 112, Clasic D	305817
Zámek ZV 113, Clasic krídlový	310240

ZVODOVÉ TYČE, DRŽIAKY

Zvodové tyče

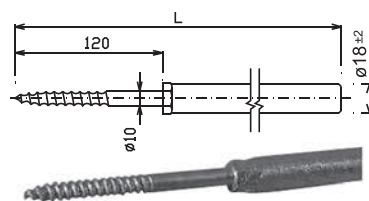
- Vyrábané z ocele 11.373 podľa STN 35 7612
- Povrchová úprava: žiarovo zinkované (Fe/Zn)
- Priemer tyče: Ø 18 - 20 mm
- Použitie: k upevneniu nad chránený objekt pre prijatie výboja blesku

Zvodová tyč bez osadenia / s osadením



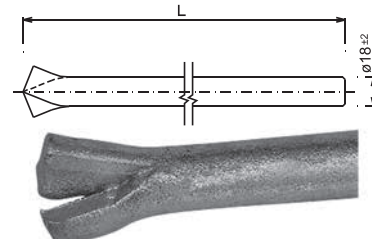
Model	L (mm)	Hmotnosť (kg)	Obj. číslo
JP10	1000	2,44	102342
JP15	1500	3,73	102343
JP30	3000	14,30	102345

Zvodová tyč so závitom do dreva



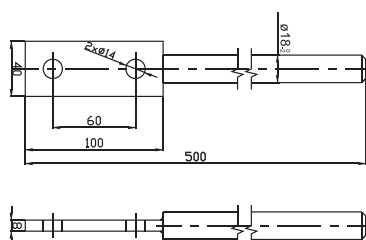
Model	L (mm)	Hmotnosť (kg)	Obj. číslo
JD10	1000	2,40	303852
JD15	1500	3,68	102341

Zvodová tyč na upevnenie do muriva



Model	L (mm)	Hmotnosť (kg)	Obj. číslo
JZ10	1000	2,44	309835
JZ15	1500	3,73	309834

Zvodová tyč na ocelové konštrukcie

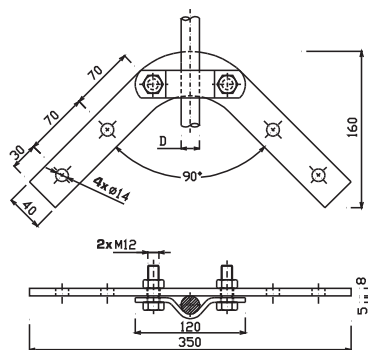


Model	L (mm)	Hmotnosť (kg)	Obj. číslo
JK 05	500	1,06	309836

Držiaky zvodovej tyče

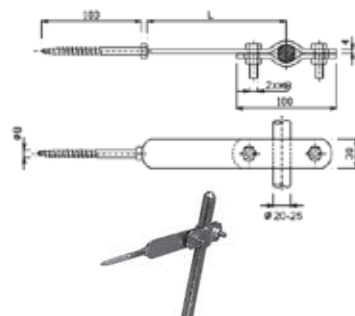
- Vyrábané z ocele 11.373 podľa STN 35 7615
- Povrchová úprava: žiarovo zinkované (Fe/Zn)
- Použitie: k upevneniu zvodovej tyče na chránený objekt

Horný držiak zvodovej tyče na krov

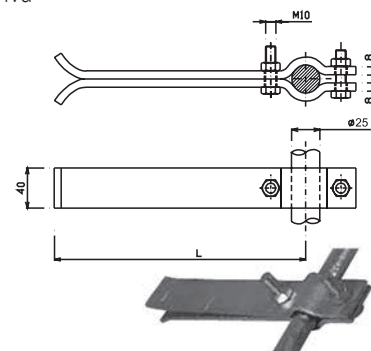


Model	Rozmer D (mm)	Hmotnosť (kg)	Obj. číslo
DJ 4h	Ø20	1,40	102414
DJ 5h	Ø25	1,49	303855

Držiak zvodovej tyče na upevnenie do muriva



Model	L (mm)	Hmotnosť (kg)	Obj. číslo
DJ1	140	0,36	102413

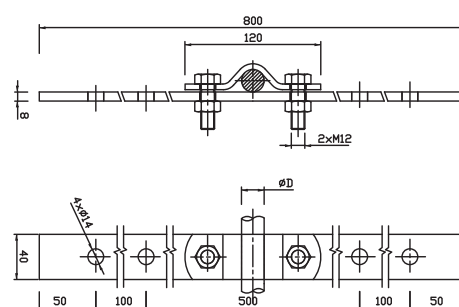


Model	L (mm)	Hmotnosť (kg)	Obj. číslo
DJ2	250	1,28	303853

Spodný držiak zvodovej tyče na krov



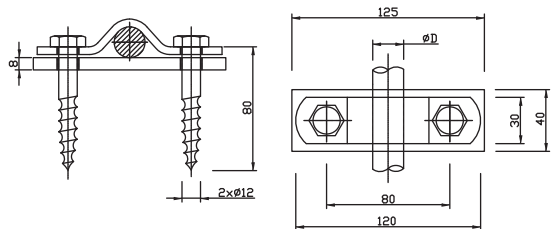
Model	Rozmer D (mm)	Hmotnosť (kg)	Obj. číslo
DJ 4d	Ø20	2,39	309837
DJ 5d	Ø25	2,48	309838



DRŽIAKY, OCHRANNÉ STRIEŠKY

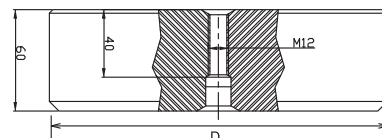
Držiaky zvodovej tyče

Držiak zvodovej tyče na drevené konštrukcie



Model	Rozmer D (mm)	Hmotnosť (kg)	Obj. číslo
DJ 7hd	Ø20	0,74	303856
DJ 8hd	Ø25	0,76	309839

Oceľový podstavec k zvodovej tyči

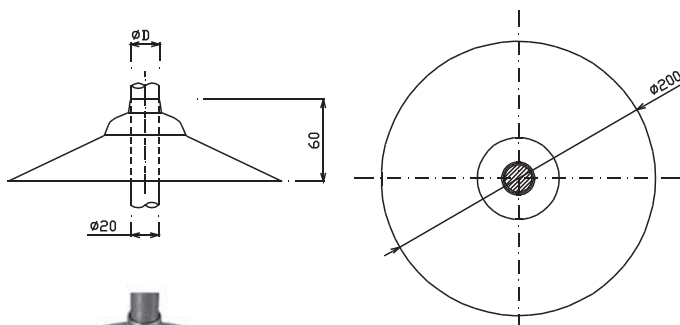


Model	Rozmer D (mm)	Hmotnosť (kg)	Obj. číslo
podstavec k JD	Ø 200	14,30	309840

Ochranné striešky

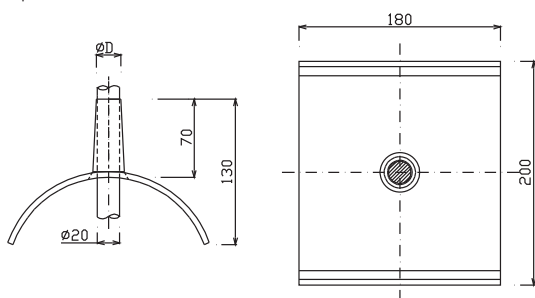
- Vyrábané z ocele 11.373 podľa STN 35 7616
- Povrchová úprava: žiarovo zinkovaná (Fe/Zn)
- Použitie: proti vnikaniu dažďovej vody v mieste uchytenia zvodovej tyče

Horná ochranná strieška



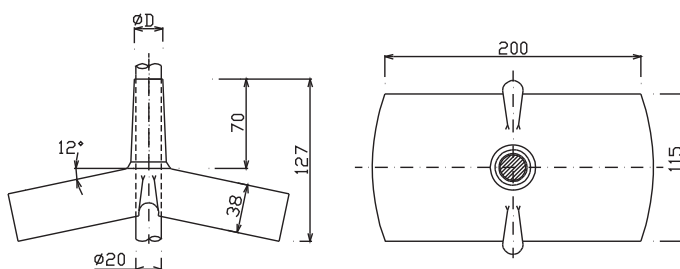
Model	Rozmer D (mm)	Hmotnosť (kg)	Obj. číslo
OS 01	Ø20	0,13	102346
OS 02	Ø25	0,22	309841

Spodná ochranná strieška



Model	Rozmer D (mm)	Hmotnosť (kg)	Obj. číslo
OS 04	Ø20	0,23	102347

Ochranná strieška pri hrebene strechy



Model	Rozmer D (mm)	Hmotnosť (kg)	Obj. číslo
OS 07	Ø20	0,24	309842

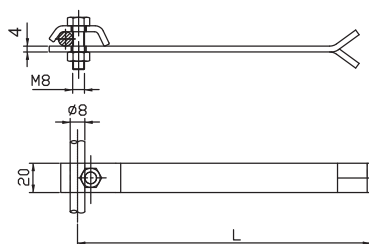
PODPERY VEDENIA

Podpery vedenia

- Vyrábané z ocele 11.373 podľa STN 35 7620 - 24
- Povrchová úprava: žiarovo zinkované (Fe/Zn)
- K upevneniu vodičov k objektu

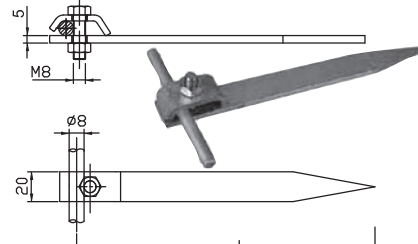


Podpera vedenia do muriva



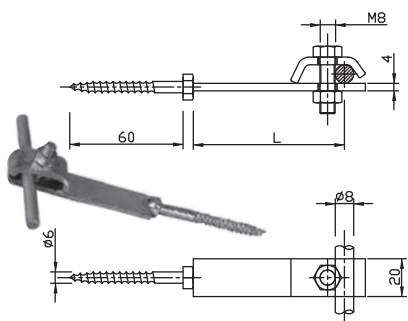
Model	L (mm)	Hmotnosť (kg)	Obj. číslo
PV01	150	0,17	102348
PV02	200	0,19	102350
PV03	250	0,22	303857

Podpery vedenia do dreva



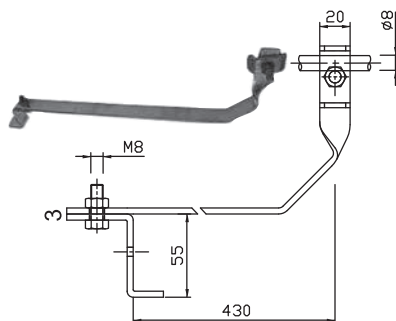
Model	L (mm)	Hmotnosť (kg)	Obj. číslo
PV04	200	0,21	102351
PV05	250	0,23	102352
PV06	300	0,29	102353

Podpera do muriva a do hmoždinky



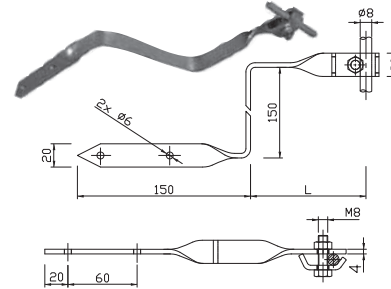
Model	L (mm)	Hmotnosť (kg)	Obj. číslo
PV01h	80	0,16	309865

Podpera vedenia pod škridlovú strechu



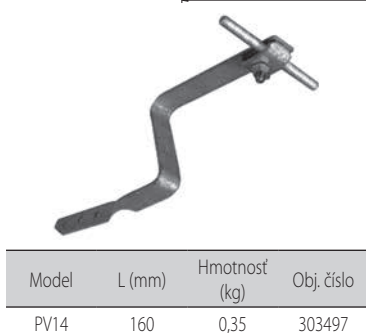
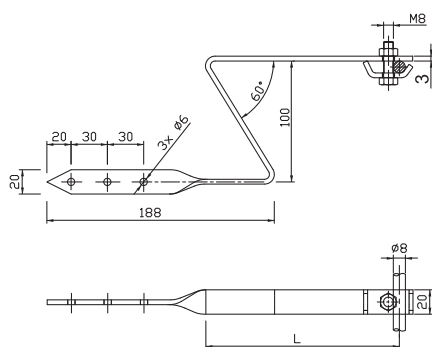
Model	L (mm)	Hmotnosť (kg)	Obj. číslo
PV11	100	0,51	102354

Podpera vedenia pod krytinu na svahu



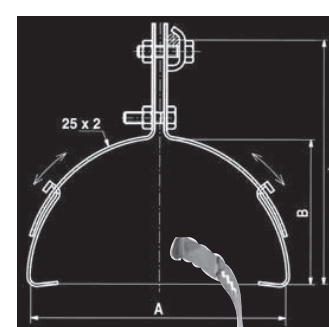
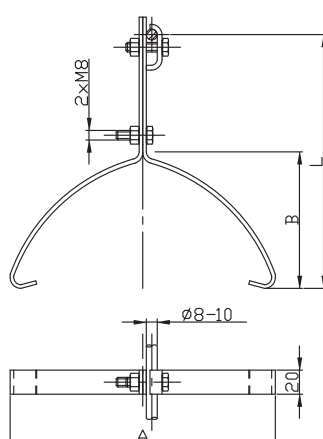
Model	L (mm)	Hmotnosť (kg)	Obj. číslo
PV12	100	0,32	303494
PV13	150	0,34	303495

Podpera vedenia pod škridlovú strechu



Model	L (mm)	Hmotnosť (kg)	Obj. číslo
PV14	160	0,35	303497

Podpera vedenia na vrchol krovu

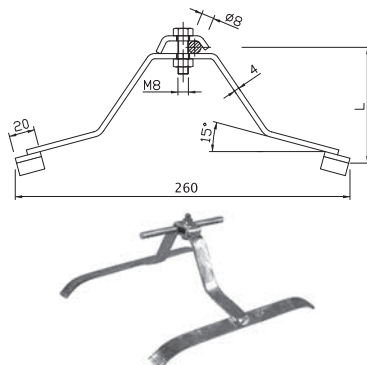


Model	L (mm)	B (mm)	A (mm)	Hmotnosť (kg)	Obj. číslo
PV 15 A	160	70	180	0,29	102356
PV 15 B	170	120	220	0,29	102357
PV 15 C	220	170	280	0,45	102355
PV 15 Mediteran					309086

Model	L (mm)	B (mm)	A (mm)	Hmotnosť (kg)	Obj. číslo
PV 15 UNI	165-200	85-125	255-310	0,31	304298

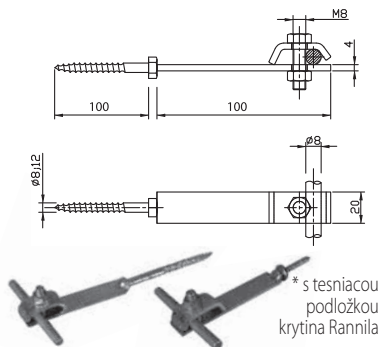
Podpery vedenia

Podpera na hrebeň strechy



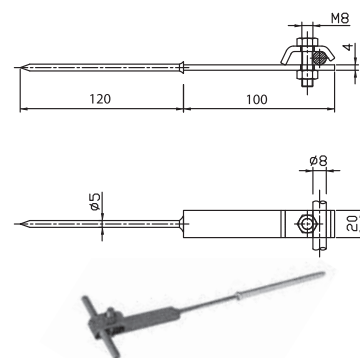
Model	L (mm)	Hmotnosť (kg)	Obj. číslo
PV16	90	0,66	102359

Podpera do drevených konštrukcií



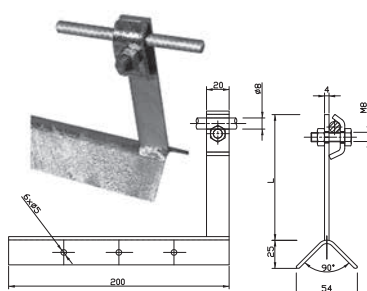
Model	L1 (mm)	L2 (mm)	Hmotnosť (kg)	Obj. číslo
PV17	100	100	0,35	102363
PV 17-3*	60	100	0,13	102362
PV18	80	100	0,32	102364

Podpera na zateplené fasády



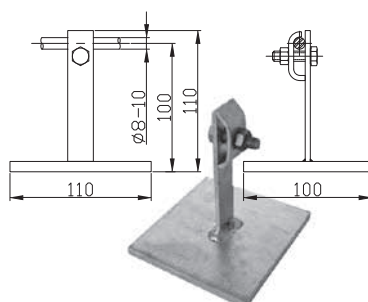
Model	L1 (mm)	L2 (mm)	Hmotnosť (kg)	Obj. číslo
PV 17-1*	120	100	0,25	102360
PV 17-2*	140	100	0,27	309843

Podpera pod šindel' na vrchol krovu



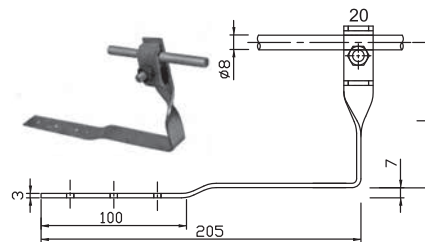
Model	L (mm)	Hmotnosť (kg)	Obj. číslo
PV19	200	0,40	309844

Podpera vedenia na ploché strechy



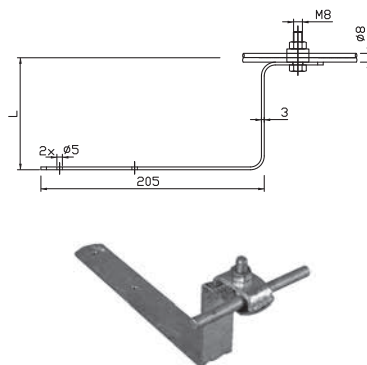
Model	L (mm)	Hmotnosť (kg)	Obj. číslo
PV21 liatina	100	1,25	102366
PV 21 plast-betón			102367

Podpera na lepenkové a škridlóvé strechy



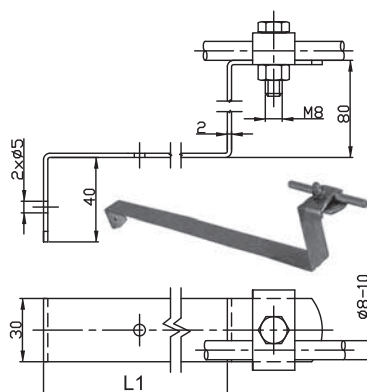
Model	L (mm)	Hmotnosť (kg)	Obj. číslo
PV22 nevytočená	100	0,21	304176
PV22 vytočená			102370

Podpera vedenia na strechy



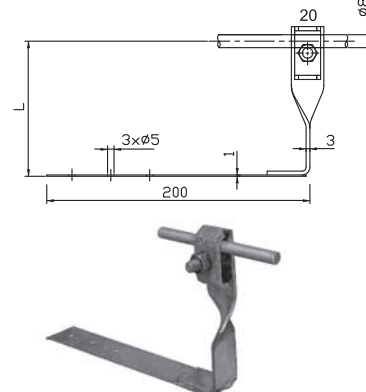
Model	L (mm)	Hmotnosť (kg)	Obj. číslo
PV22 univerzál	100	0,21	102369

Podpera vedenia na strechy bramac



Model	L (mm)	L1 (mm)	Hmotnosť (kg)	Obj. číslo
PV22 bramac	80	430	0,35	102372

Podpera vedenia na strechy planžeta

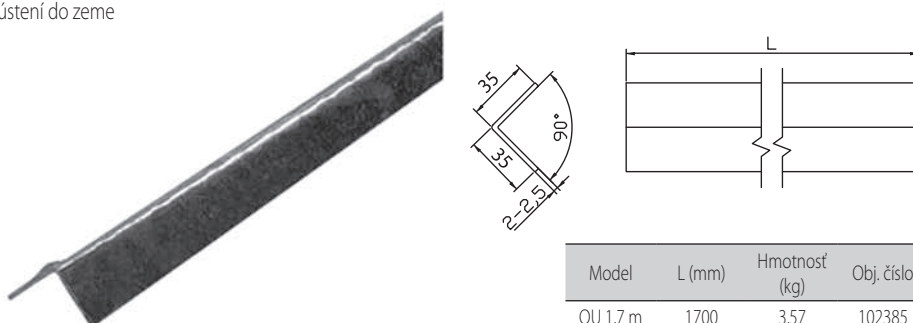


Model	L (mm)	Hmotnosť (kg)	Obj. číslo
PV22 planžeta	100	0,20	102371

OCHRANNÉ UHOLNÍKY A PRÍSLUŠENSTVO

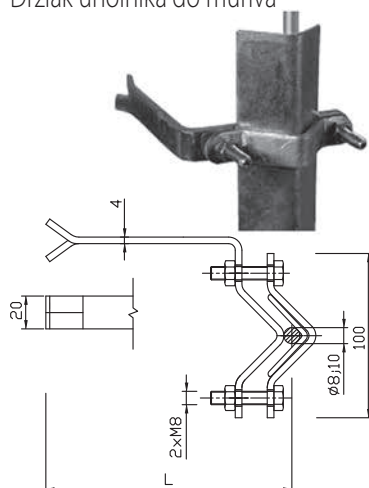
- Vyrábané z ocele 11.373 podľa STN 35 7619
- Povrchová úprava: žiarovo zinkované (Fe/Zn)
- Použitie: k ochrane zvodu pri zaústení do zeme

Ochranný uholník



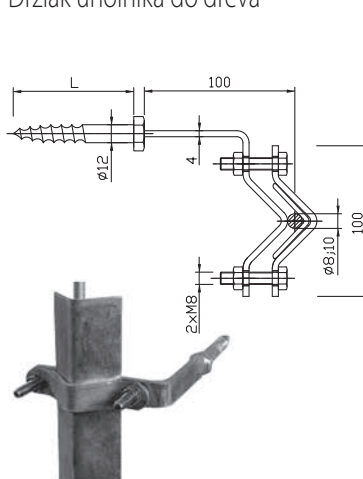
Model	L (mm)	Hmotnosť (kg)	Obj. číslo
OU 1,7 m	1700	3,57	102385
OU 2 m	2000	4,20	102386

Držiak uholníka do muriva



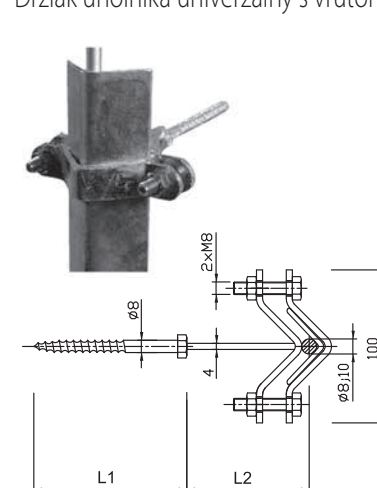
Model	L (mm)	Hmotnosť (kg)	Obj. číslo
DUZ	150	0,30	102383

Držiak uholníka do dreva



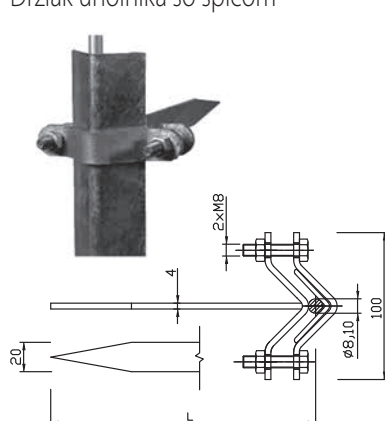
Model	L (mm)	Hmotnosť (kg)	Obj. číslo
DUD	80	0,33	102384

Držiak uholníka univerzálny s vrutom



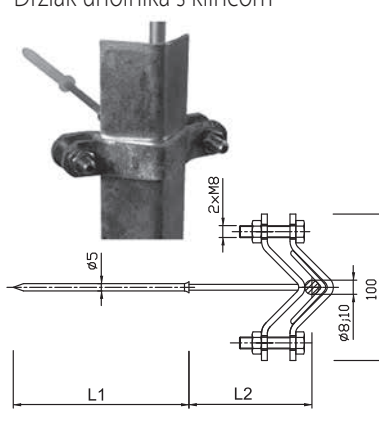
Model	L1 (mm)	L2 (mm)	Hmotnosť (kg)	Obj. číslo
DOU vr 8	100	80	0,30	306851
DOU vr 8P	190	90	0,30	305396

Držiak uholníka so špicom



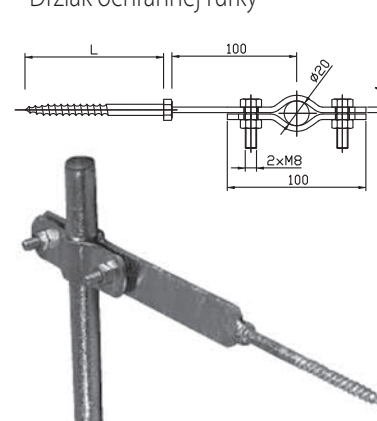
Model	L (mm)	Hmotnosť (kg)	Obj. číslo
DOU šp	180	0,30	102381

Držiak uholníka s klincom



Model	L1 (mm)	L2 (mm)	Hmotnosť (kg)	Obj. číslo
DOU kl 1	120	100	0,28	102380
DOU kl 2	140	100	0,32	309847

Držiak ochrannej rúrky

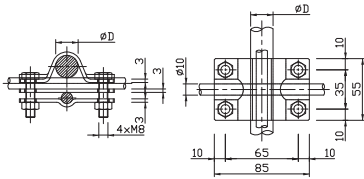


Model	L (mm)	Rozmer D (mm)	Hmotnosť (kg)	Obj. číslo
DOT	8x100	Ø 20	0,30	309848

SVORKY

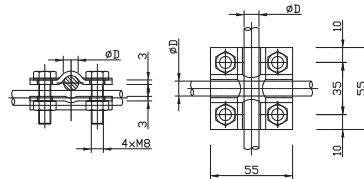
- Vyrábané z ocele 11.373 podľa STN 35 7630 - 36
- Povrchová úprava: žiarovo zinkované (Fe/Zn)
- Použitie: na pripojenie, spojenie vodičov

Svorka k uzemňovacej tyči



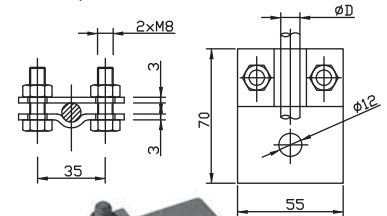
Model	Rozmer D (mm)	Hmotnosť (kg)	Obj. číslo
SJ01	Ø 20	0,45	102387
SJ02	Ø 25	0,47	102388

Križová svorka



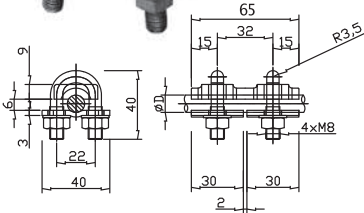
Model	Rozmer D (mm)	Hmotnosť (kg)	Obj. číslo
SK	Ø 8-10	0,22	102389

Pripojovacia svorka pre spojenie kovových súčiastok



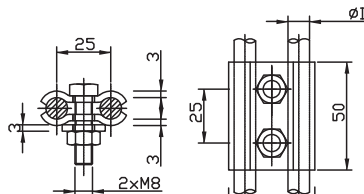
Model	Rozmer D (mm)	Hmotnosť (kg)	Obj. číslo
SP 1	Ø 8-10	0,17	102391

Skúšobná svorka



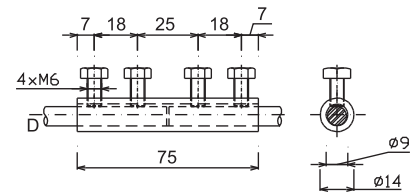
Model	Rozmer D (mm)	Hmotnosť (kg)	Obj. číslo
SZ	Ø 8-10	0,18	102409

Spojovacia svorka



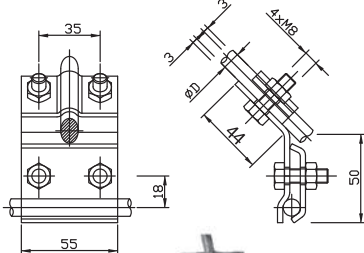
Model	Rozmer D (mm)	Hmotnosť (kg)	Obj. číslo
SS	Ø 8-10	0,16	102395

Spojovacia svorka



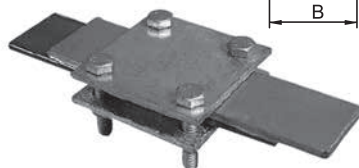
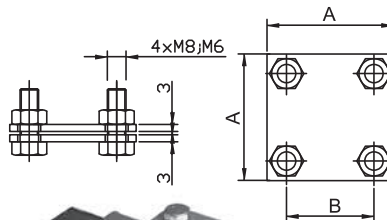
Model	Rozmer D (mm)	Hmotnosť (kg)	Obj. číslo
SM 8	Ø 8-10	0,08	307315
SM10	Ø 8-10	0,16	309849

Pripojovacia svorka pre pripojenie odkvapových žlabov



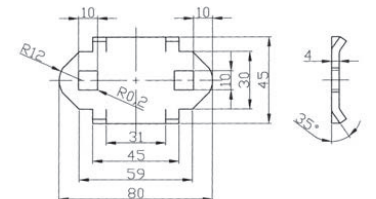
Model	Rozmer D (mm)	Hmotnosť (kg)	Obj. číslo
SO	Ø 8-10	0,31	102390

Odbočovacia spojovacia svorka



Model	A	B	Hmotnosť (kg)	Obj. číslo
SR 01	45	28	0,17	309850
SR 02 (M6)	55	38	0,26	102392
SR 02 (M8)	55	38	0,28	102393

Uzemňovacia svorka

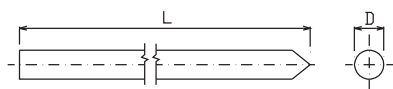


Model	Rozmer D (mm)	Hmotnosť (kg)	Obj. číslo
SR 03 A	Ø 8-10	0,22	102394

UZEMŇOVACÍ SYSTÉM

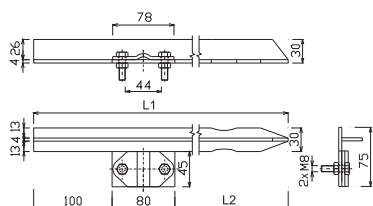
- Vyrábané z ocele 11.373 podľa STN 35 7640
- Povrchová úprava: žiarovo zinkované (Fe/Zn)
- Použitie: k pripojeniu na zvod a k umožneniu prechodu blesku do vodivých vrstiev zeme

Uzemňovacia tyč



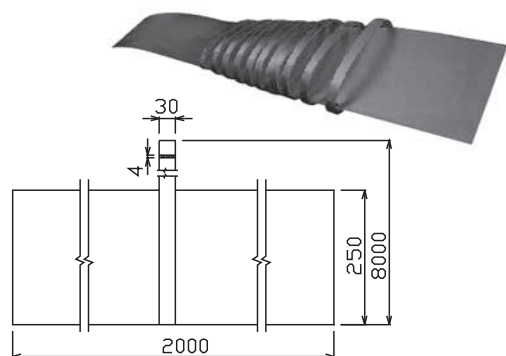
Model	L (mm)	Rozmer D (mm)	Hmotnosť Ø20/Ø25	Obj. číslo
ZT 1m	1000	Ø20	2,14/ 4,10	102426
ZT 1,5m	1500	Ø25	3,21/ 6,15	102425
ZT 2m	2000		4,28/ 8,20	102428

Uzemňovacia profilová tyč



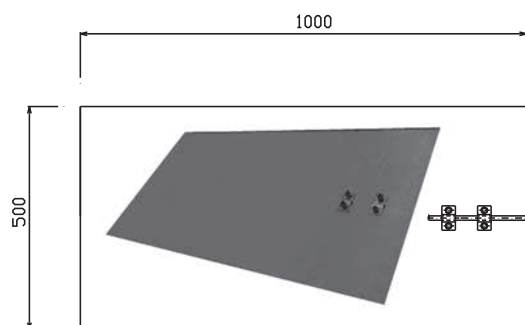
Model	L1 (mm)	L2 (mm)	Hmotnosť (kg)	Obj. číslo
ZPT 1m	1000	820	2,03	102423
ZPT 1,5m	1500	1320	3,04	102422
ZPT 2m	2000	1820	4,06	102424

Uzemňovacia doska s privarenou páskou



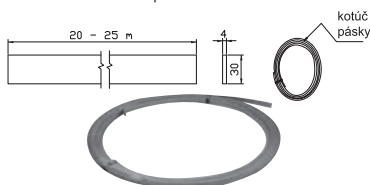
Model	L (mm)	Rozmer D (mm)	Hmotnosť (kg)	Obj. číslo
ZD 01 s páskou	2000	250	17	102429

Uzemňovacia doska s príložkami



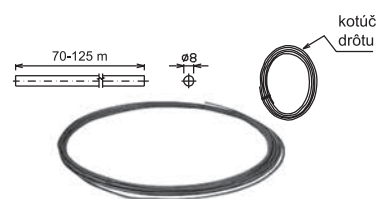
Model	L (mm)	Rozmer D mm	Hmotnosť (kg)	Obj. číslo
ZD 02	1000	500	10,30	306523

Uzemňovacia páska



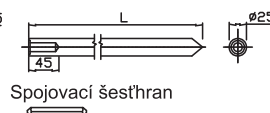
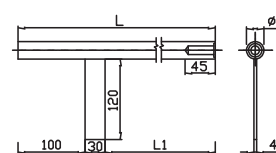
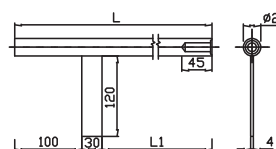
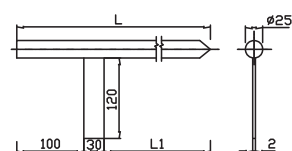
Model	Rozmer (mm)	Obj. číslo
Páska	30x4	102419

Uzemňovací drôt

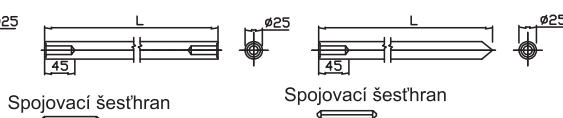


Model	Rozmer D	Obj. číslo
Drôt AlMgSi	8	304295
Drôt FeZn	8	102415
Drôt FeZn	10	102416

Uzemňovacia tyč nastavovacia



Spojovací šesťhran



Spojovací šesťhran

Spojovací šesťhran

Model	L (mm)	Rozmer D (mm)	Hmotnosť (kg)	Obj. číslo
ZT 1	2000	Ø 20	5,13	309859
ZT 2	2x2000	Ø 20	10,21	309860
ZT 3	3x2000	Ø 20	15,30	309861
ZT 1	1500	Ø 25	5,89	309862
ZT 2	2x1500	Ø 25	11,77	309863
ZT 3	3x1500	Ø 25	17,65	309864

